

Fiche de Données Produit Product Data Sheet

28 rue Fernand Pelloutier
92110 Clichy – France
Tel : 01 47 15 54 54
commercial@orbitec.fr

180914 – DVRC 013 / DRIVER 230VAC 1500-2100 mA 55W LED



Caractéristiques Electriques / Electrical Characteristics

Volt input (V)	99-264 AC 170-280 DC
Frequence (Hz)	50/60
Volt output (VDC)	2-44
Intensité (mA)	1500-2100
Watt Max (W)	1-55
Variable/Dimmable	Non/No
Type :	Courant constant Constant current
Facteur de puissance Power factor	0.98

Données Commerciales / Commercial data

Code ORBITEC/ORBITEC Code	180914
Référence ORBITEC ORBITEC reference	DVRC 013
Désignation ORBITEC ORBITEC description	Convertisseur Driver

Données de Fabrication / Manufacturing Data

Marque/Brand	ORBITEC
--------------	---------

Réglementation / Standards

Conformité CE Compliance	Oui / Yes
Conformité EMC EMC compliance	Oui / Yes
SELV 60V	Oui / Yes

Caractéristiques Générales/General Characteristics

Pour lampe / For bulb :	LED
Technologie/Technology	Electronique / Electronic
Couleur/Color	Blanc / White
IP	20
Classe/Class	I
Temp.ambiante Ambiant temp.	-25° / + 45°C
Protections :	Oui / Yes

Caractéristiques Dimensionnelles / Dimensions

Longueur/Length (mm)	129
Largeur / width(mm)	76
Hauteur/Height (mm)	30
Poids/Weight (g)	236

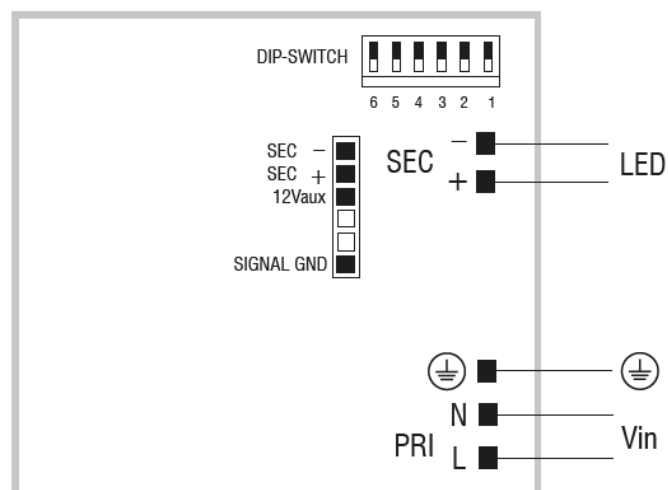
Données Logistiques / Logistic data

Unité Consommateur Consumer Unit	1 pc
Conditionnement/Pack quantity	35 pcs

10/06/2025

Réglage de l'intensité par micro-interrupteurs
Settable by dip-switches

P out W	V out DC⁽¹⁾	I out DC
45 (40 ⁽²⁾)	2...44	1,05 A cost.
52 (40 ⁽²⁾)	2...44	1,2 A cost.
55 (40 ⁽²⁾)	2...39	1,4 A cost.
55 (40 ⁽²⁾)	2...35	1,6 A cost.
55 (40 ⁽²⁾)	2...30	1,75 A cost.
55 (40 ⁽²⁾)	2...26	2,1 A cost.
45 (40 ⁽²⁾)	2...44	1,05 A cost.
52 (40 ⁽²⁾)	2...44	1,2 A cost.
55 (40 ⁽²⁾)	2...39	1,4 A cost.



(1) $V_{in} = 230V$

(2) 110-120V