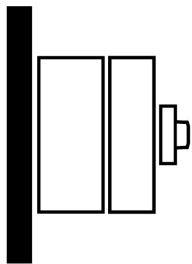
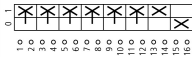
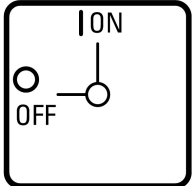




Hoofdschakelaar, T0, 20 A, Opbouw, 4 schakelkamer(s), 6-polig, 1 Maakcontact, 1 Verbreekcontact, HOLD-functie, Met zwarte draaigreep en plaat, Afsluitbaar in 0-stand

Type T0-4-15682/I1/SVB-SW
Catalog No. 207162

Leveringsprogramma

Assortiment			Hoofdschakelaar Werkschakelaars Werkschakelaars
Typekenner			T0
STOP-functie			HOLD-functie
Aantal polen			Met zwarte draaigreep en plaat 6-polig
hulpstroombanen			Maakcontact
			Verbreekcontact
Afsluitbaarheid			Afsluitbaar in 0-stand
beschermingsgraad			IP65
			 totaal geïsoleerd
Bouwworm			Opbouw
			
Schakelsymbool			
Schakelhoek		°	90
referentienummer			15682
functie			
Nom. vermogen AC-23A, 50 - 60 Hz			
400 V	P	kW	5.5
nominale continu stroom	I _u	A	20
Opmerking betreffende nominale continu stroom I _u			De nominale continu stroom I _u is bij max. doorsnede gegeven.
Aantal schakelkamers		schakelkamer(s)	4

Technische gegevens

Algemeen

normen en bepalingen			IEC/EN 60947, VDE 0660, IEC/EN 60204 Lastscheider conform IEC/EN 60947-3
Klimaatbestendigheid			Vochtige warmte, constant, conform IEC 60068-2-78 Vochtige warmte, cyclisch, conform IEC 60068-2-30

omgevingstemperatuur			
In kast		°C	-25 - +40
Overspanningscategorie/vervuilingsgraad			III/3
Nom. stootspanningsvastheid	U_{imp}	V AC	6000
Schokbestendigheid		g	15
inbouwpositie			willekeurig

Stroombanen

Mechanische specificaties			
Aantal polen			6-polig
hulpstroombanen			
		Maakcontact	
		Verbreekcontact	
elektrische specificaties			
nominale bedrijfsspanning	U_e	V AC	690
nominale continu stroom	I_u	A	20
Opmerking betreffende nominale continu stroom I_u			De nominale continu stroom I_u is bij max. doorsnede gegeven.
Belastbaarheid bij intermitterend bedrijf, klasse 12			
AB 25 % ID		$x I_e$	2
AB 40 % ID		$x I_e$	1.6
AB 60 % ID		$x I_e$	1.3
kortsluitvastheid			
smeltzekering		A gG/gL	20
nom. piekstroom (1-s-stroom)	I_{cw}	A_{eff}	320
Opmerking betreffende nominale piekstroom I_{cw}			1 seconde stroom
Voorwaardelijke kortsluitstroom	I_q	kA	6

Schakelvermogen

Nominaal inschakelvermogen $\cos \varphi$ conform IEC 60947-3		A	130
nominale bedrijfskortsluitafschakelvermogen $\cos \varphi$ conform IEC 60947-3		A	
230 V		A	100
400/415 V		A	110
500 V		A	80
690 V		A	60
Zekere scheiding conform EN 61140			
tussen de contacten		V AC	440
stroomwarmteverlies per stroombaan bij I_e		W	0.6
Stroomwarmteverlies per hulpstroombaan bij I_e (AC-15/230 V)		W	0.6
levensduur, mechanisch	schakelingen	$x 10^6$	> 0.4
max. schakelfrequentie	Schakelingen/h		1200
wisselspanning			
AC-3			
nom. vermogen motorschakelaar	P	kW	
220 V 230 V	P	kW	3
230 V sterddriehoek	P	kW	5.5
400 V 415 V	P	kW	5.5
400 V sterddriehoek	P	kW	7.5
500 V	P	kW	5.5
500 V sterddriehoek	P	kW	7.5
690 V	P	kW	4
690 V sterddriehoek	P	kW	5.5
Nominale bedrijfsstroom motorschakelaar			
230 V	I_e	A	11.5
230 V sterddriehoek	I_e	A	20
400V 415 V	I_e	A	11.5
400 V sterddriehoek	I_e	A	20

500 V	I _e	A	9
500 V sterddriehoek	I _e	A	15.6
690 V	I _e	A	4.9
690 V sterddriehoek	I _e	A	8.5
AC-21A			
Nominale bedrijfsstroom lastschakelaar			
440 V	I _e	A	20
AC-23A			
Nom. vermogen AC-23A, 50 - 60 Hz			
230 V	P	kW	3
400 V 415 V	P	kW	5.5
500 V	P	kW	7.5
690 V	P	kW	5.5
Nominale bedrijfsstroom motorschakelaar			
230 V	I _e	A	13.3
400 V 415 V	I _e	A	13.3
500 V	I _e	A	13.3
690 V	I _e	A	7.6
gelijkspanning			
DC-1, lastschakelaar L/R = 1 ms			
nom. bedrijfsstroom	I _e	A	10
spanning per in serie geschakelde contactbaan		V	60
DC-21A			
nom. bedrijfsstroom	I _e	A	1
contacten		aantal	1
DC-23A, motorschakelaar L/R = 15 ms			
24 V			
nom. bedrijfsstroom	I _e	A	10
contacten		aantal	1
48 V			
nom. bedrijfsstroom	I _e	A	10
contacten		aantal	2
60 V			
nom. bedrijfsstroom	I _e	A	10
contacten		aantal	3
120 V			
nom. bedrijfsstroom	I _e	A	5
contacten		aantal	3
240 V			
nom. bedrijfsstroom	I _e	A	5
contacten		aantal	5
DC-13, stuurschakelaar L/R = 50 ms			
nom. bedrijfsstroom	I _e	A	10
spanning per in serie geschakelde contactbaan		V	32
contactzekerheid bij 24 V DC, 10 mA	statistische foutwaarde	H _F	< 10 ⁻⁵ , < 1 storing bij 100.000 schakelhandelingen

Aansluitdiameters

een- of meeraderig		mm ²	1 x (1 - 2,5) 2 x (1 - 2,5)
Soepel met adereindhuls conform DIN 46228		mm ²	1 x (0,75 - 2,5) 2 x (0,75 - 2,5)
aansluitschroef			M3,5
Aandraaimoment aansluitschroef		Nm	1

Veiligheidstechnische gegevens

aanwijzingen			B10 _d waarden conform EN ISO 13849-1, tabel C1
---------------------	--	--	---

Goedgekeurde vermogensspecificaties

Aansluitdiameter			
aansluitschroef			M3,5
Aandraaimoment		lb-in	8.83

Ontwerpverificatie conform IEC/EN 61439

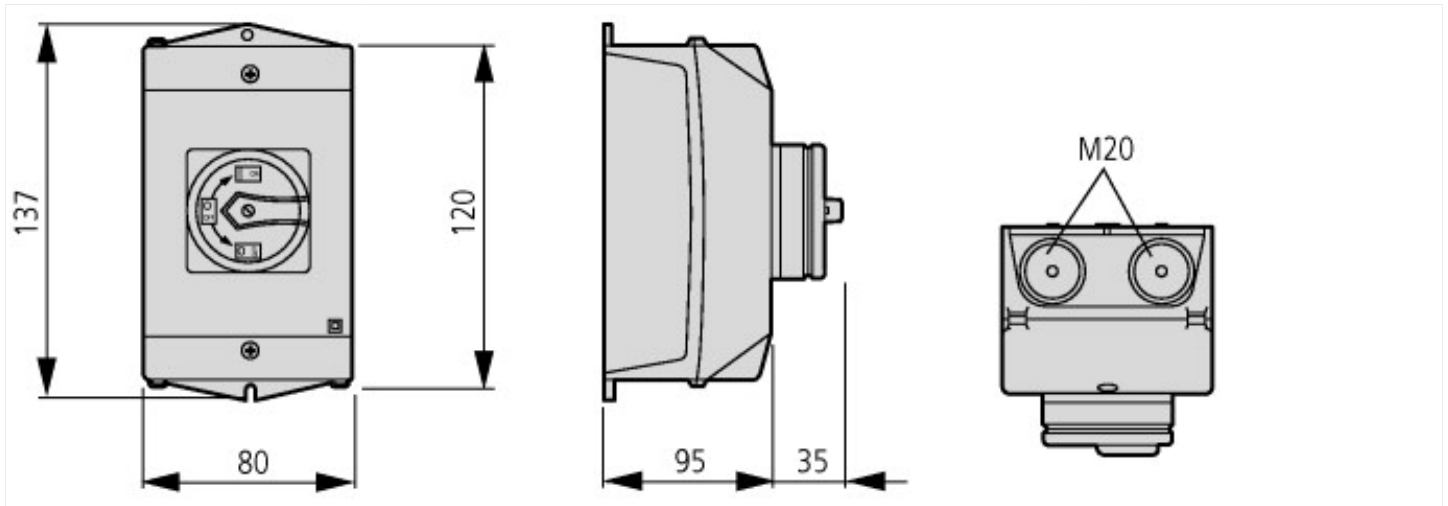
Technische gegevens ontwerpverificatie			
Nominale bedrijfsstroom voor specificatie verliesvermogen	I_n	A	20
Verliesvermogen per pool, stroomafhankelijk	P_{vid}	W	0.6
Verliesvermogen van het bedrijfsmiddel, stroomafhankelijk	P_{vid}	W	0
Verliesvermogen statisch, stroomonafhankelijk	P_{vs}	W	0
Vermogensverliesafgiftecapaciteit	P_{ve}	W	0
Bedrijfsomgevingstemperatuur min.		°C	-25
Bedrijfsomgevingstemperatuur max.		°C	40
Typebeproeving IEC/EN 61439			
10.2 sterkte van materialen en delen			
10.2.2 Corrosiebestendigheid			Aan de eisen van de productnorm is voldaan.
10.2.3.1 Warmtebestendigheid van omhulling			Aan de eisen van de productnorm is voldaan.
10.2.3.2 Bestendigheid van kunststoffen tegen normale warmte			Aan de eisen van de productnorm is voldaan.
10.2.3.3 Bestendigheid van kunststoffen tegen buitengewone warmte			Aan de eisen van de productnorm is voldaan.
10.2.4 Bestendigheid tegen UV-straling			UV-bestendigheid in combinatie met een afdak.
10.2.5 Optillen			Niet van toepassing omdat de volledige schakelinstallatie moet worden beoordeeld.
10.2.6 Slagtest			Niet van toepassing omdat de volledige schakelinstallatie moet worden beoordeeld.
10.2.7 Opschriften			Aan de eisen van de productnorm is voldaan.
10.3 Beschermingsgraad van omhullingen			Niet van toepassing omdat de volledige schakelinstallatie moet worden beoordeeld.
10.4 Lucht- en kruipwegen			Aan de eisen van de productnorm is voldaan.
10.5 Beveiliging tegen elektrische schokken			Niet van toepassing omdat de volledige schakelinstallatie moet worden beoordeeld.
10.6 Inbouw van bedrijfsmiddelen			Niet van toepassing omdat de volledige schakelinstallatie moet worden beoordeeld.
10.7 Interne stroomcircuits en verbindingen			Is de verantwoordelijkheid van de bouwer van de schakelinstallatie.
10.8 Aansluitingen van extern ingevoerde aders			Is de verantwoordelijkheid van de bouwer van de schakelinstallatie.
10.9 Isolatie-eigenschappen			
10.9.2 Bedrijfsfrequente stootspanningsvastheid			Is de verantwoordelijkheid van de bouwer van de schakelinstallatie.
10.9.3 Stootspanningsvastheid			Is de verantwoordelijkheid van de bouwer van de schakelinstallatie.
10.9.4 Beproeving van omhullingen van kunststof			Is de verantwoordelijkheid van de bouwer van de schakelinstallatie.
10.10 Opwarming			Verwarmingsberekening is de verantwoordelijkheid van de bouwer van de schakelinstallatie. Eaton levert de gegevens over vermogensverlies van de apparaten.
10.11 Kortsluitvastheid			Is de verantwoordelijkheid van de bouwer van de schakelinstallatie. De specificaties van de schakelapparaten moeten worden aangehouden.
10.12 EMC			Is de verantwoordelijkheid van de bouwer van de schakelinstallatie. De specificaties van de schakelapparaten moeten worden aangehouden.
10.13 Mechanische functie			Voor het apparaat is aan de eisen voldaan, voor zover informatie van de montagehandleiding (IL) in acht worden genomen.

Technische gegevens ETIM 7.0

Laagspanning schakelapparaten (EG000017) / Lastscheider (EC000216)			
Elektro-, automatiserings- en procesbesturingstechniek / Laagspanning-schakeltechniek / Lastschakelaar, lastscheidingschakelaar, besturingschakelaar / Lastscheidingschakelaar, compact (ecl@ss10.0.1-27-37-14-03 [AKF060013])			
Uitvoering als hoofdschakelaar			Ja
Uitvoering als werkschakelaar			Ja
Uitvoering als veiligheidsschakelaar			Nee
Uitvoering als noodstopinrichting			Nee
Uitvoering als omkeerschakelaar			Nee
Aantal schakelaars			1
Max. nom. bedrijfsspanning U_e bij AC		Volt	690

Bedrijfsspanning (meetspanning)	Volt	690 - 690
Nom. continuustroom Iu	Amp	20
Nom. continuustroom, AC-23, 400 V	Amp	13.3
Nom. continuustroom, AC-21, 400 V	Amp	20
Nom. vermogen bij AC-3, 400 V	Kilowatt	5.5
Toegelaten korte-duur stroom Icw	Kiloamp	0.32
Nom. vermogen, AC-23, 400 V	Kilowatt	5.5
Schakelvermogen bij 400 V	Kilowatt	5.5
Voorwaardelijke nom. kortsluitstroom Iq	Kiloamp	6
Aantal polen		6
Aantal hulpcontacten als verbreekcontact		1
Aantal hulpcontacten als maakcontact		1
Aantal hulpcontacten als wisselcontact		0
Motoraandrijving optioneel		Nee
Motoraandrijving geïntegreerd		Nee
Uitschakelspoel optioneel		Nee
Apparaatbouwvorm		Compleet apparaat in behuizing ingebouwd
Geschikt voor bodemmontage		Ja
Geschikt voor frontmontage 4-gats		Nee
Geschikt voor frontmontage centraal		Nee
Geschikt voor verdelerinbouw		Nee
Geschikt voor tussenbouw		Nee
Kleur bedieningselement		Zwart
Uitvoering van het bedieningselement		Deurkoppelingsdraaiaandrijving
Vergrendelbaar		Ja
Aansluitwijze hoofdstroomcircuit		Schroefaansluiting
Beschermingsgraad frontzijde (IP)		IP65
Beschermingsgraad (NEMA)		Overig

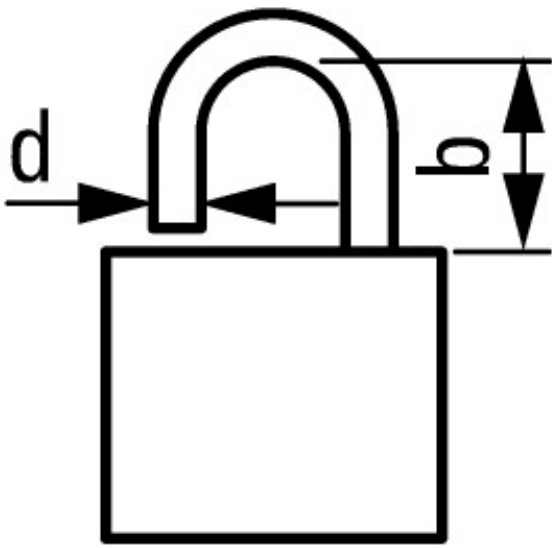
Afmetingen



M4



Boormaat bodem



$$d = 4 - 8 \text{ mm}$$

$$b + d \leq 47 \text{ mm}$$

$$d = 0.16 - 0.31''$$

$$b + d \leq 1.85''$$

≤ 3 hangsloten