

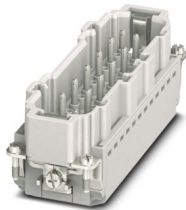
HC-HV10-I-PT-M - Kontakteinsatz



1407741

<https://www.phoenixcontact.com/de/produkte/1407741>

Bitte beachten Sie, dass die in diesem PDF-Dokument angezeigten Daten aus unserem Online-Katalog generiert wurden. Bitte finden Sie die vollständigen Daten in der Benutzer-Dokumentation. Es gelten unsere Allgemeinen Nutzungsbedingungen für Downloads.



Kontakteinsatz, Polzahl: 10+2+PE, Baugröße: B24, Leistungskontakte: 10, Steuerkontakte: 2, Anzahl der Anschlüsse je Pol: 1, Stift, Push-in-Anschluss, 690 V, 16 A, 0,14 mm² ... 2,5 mm², Anwendung: Leistung

Ihre Vorteile

- Einfache Installation ohne Werkzeug, auch im eingebauten Zustand, durch Push-in-Anschlussstechnik
- Kürzeste Installationszeit im Vergleich zu anderen Anschlusstechniken
- Schnell und mühelos verdrahten, besonders unter beengten Platzverhältnissen
- Automatisierte Verkabelung durch Roboter möglich
- Sichere Verdrahtung und Bedienung durch farblich abgesetzten Betätiger
- Schock und vibrationsfest gemäß DIN EN 61373
- Kostengünstige und schnelle Kodierung mit Kunststoffprofilen

Kaufmännische Daten

Artikelnummer	1407741
Verpackungseinheit	1 Stück
Mindestbestellmenge	1 Stück
Verkaufsschlüssel	D1 - Steckverbinder
Produktschlüssel	AF7ABG
GTIN	4046356777469
Gewicht pro Stück (inklusive Verpackung)	86,6 g
Gewicht pro Stück (exklusive Verpackung)	86,6 g
Zolltarifnummer	85366990
Ursprungsland	CN

Technische Daten

Hinweise

Allgemein	nur flexible Leiter mit Aderendhülse verwenden
Allgemein	Steckverbinder dürfen nur last-/spannungslos betätigt werden

Montage

Montagehinweis	Der bestimmungsgemäße Gebrauch sieht den Einbau in ein Gehäuse mit Schutzart IP54 oder besser vor
----------------	---

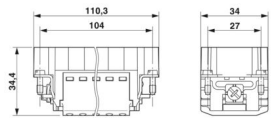
Artikeleigenschaften

Produkttyp	Kontakteinsatz festpolig
Serie	HC-HV
Anwendung	Leistung
Bauform	B24 B48
Polzahl	12
Steckgesicht	10+2+PE
Anzahl der Anschlüsse je Pol	1
Anzahl Leistungskontakte	10
Anzahl Steuerkontakte	2

Isolationseigenschaften

Überspannungskategorie	III
Verschmutzungsgrad	3

Maße

Maßzeichnung	
Breite	34 mm
Höhe	32 mm
Länge	111 mm
Bohrlochabstand horizontal	104 mm

Mechanische Kennwerte

Kontaktdurchmesser	2,5 mm
--------------------	--------

Anschlussdaten

Anschluss technik

Anschluss technik	Push-in-Anschluss (Leistungskontakte)
	Push-in-Anschluss (Steuerkontakte)
Anzahl der Anschlüsse je Pol	1

Leiteranschluss

Anschlussquerschnitt	0,14 mm ² ... 2,5 mm ² (Leistungskontakte)
	0,14 mm ² ... 2,5 mm ² (Steuerkontakte)
Anschlussquerschnitt AWG	26 ... 14 (Leistungskontakte)
	26 ... 14 (Steuerkontakte)
Anzugsdrehmoment	0,8 Nm ... 1,2 Nm (PE-Anschluss)
	0,5 Nm ... 0,8 Nm (Befestigungsschrauben zur Montage im HEAVYCON-Gehäuse)
Abisolierlänge	8 mm ... 10 mm (Leistungskontakte)
	8 mm ... 10 mm (Steuerkontakte)

Elektrische Eigenschaften

Bemessungsspannung (III/2) Kontakte	830 V
Bemessungsspannung (III/3)	690 V
Bemessungsstoßspannung (III/2)	8 kV
Bemessungsstoßspannung (III/3)	6 kV
Bemessungsstoßspannung	8 kV (Leistungskontakte)
	6 kV (Steuerkontakte)
Bemessungsstrom	16 A
	16 A
SCCR	5 kA (UL 2237)

Mechanische Eigenschaften

Mechanische Daten

Steckzyklen	≥ 500
-------------	-------

Materialangaben

Brennbarkeitsklasse nach UL 94	V0
Material Kontakt	Kupferlegierung
Material Kontakträger	PC
Material Kontaktoberfläche, Leistungskontakt	Ag
Material Kontaktoberfläche, Steuerkontakt	Ag
Normen / Bestimmungen	PC

Umwelt- und Lebensdauerbedingungen

Umgebungsbedingungen

Umgebungstemperatur (Betrieb)	-40 °C ... 125 °C (einschließlich Kontakterwärmung)
-------------------------------	---

Normen und Bestimmungen

Prüfung

Normen/Bestimmungen	PC: Brandschutz in Schienenfahrzeugen - Anforderungssätze R22, R23 und R24 nach DIN EN 45545-2 (Gefahrenniveau HL1 - HL3)
---------------------	---

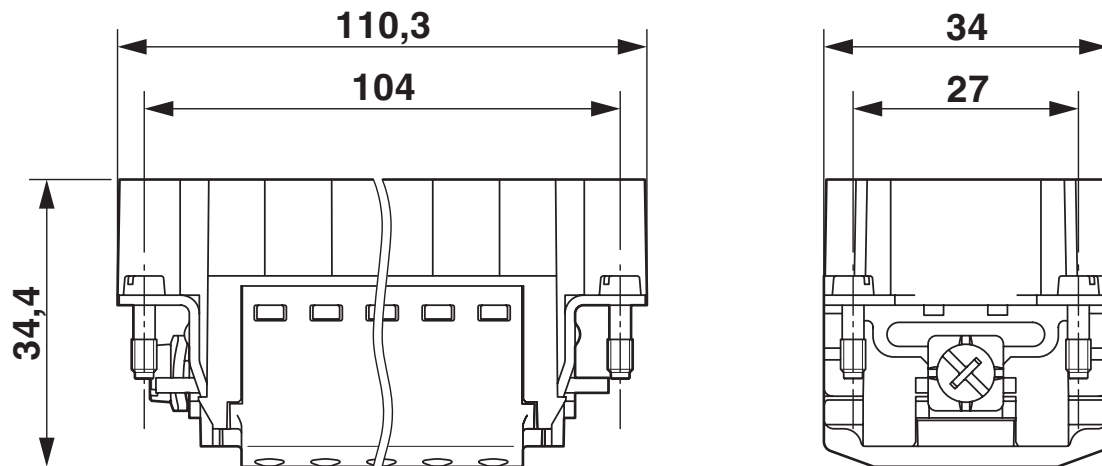
HC-HV10-I-PT-M - Kontakteinsatz

1407741

<https://www.phoenixcontact.com/de/produkte/1407741>

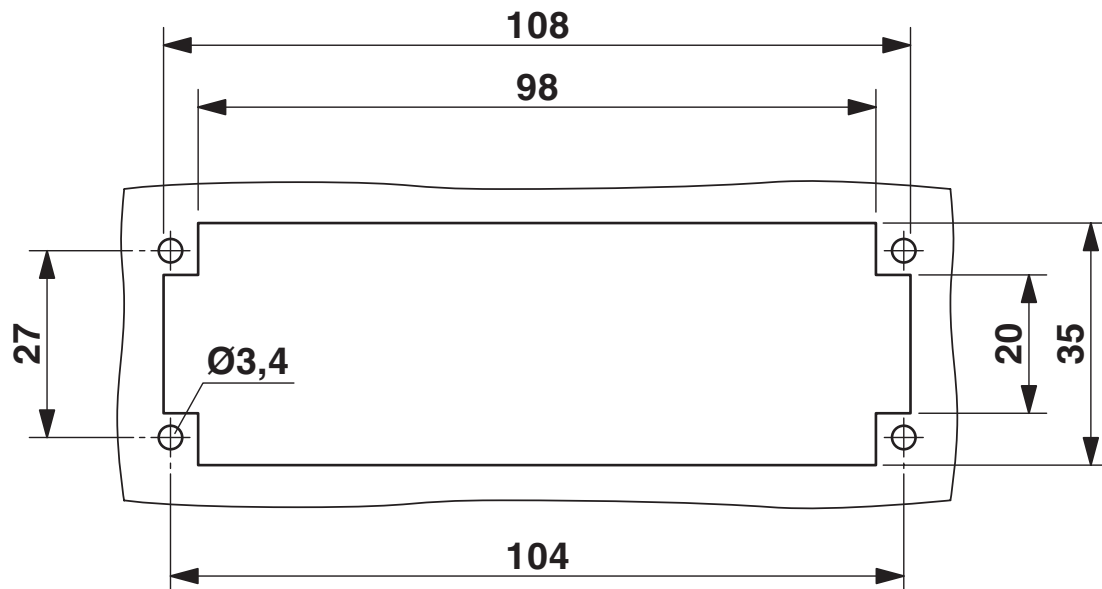
Zeichnungen

Maßzeichnung



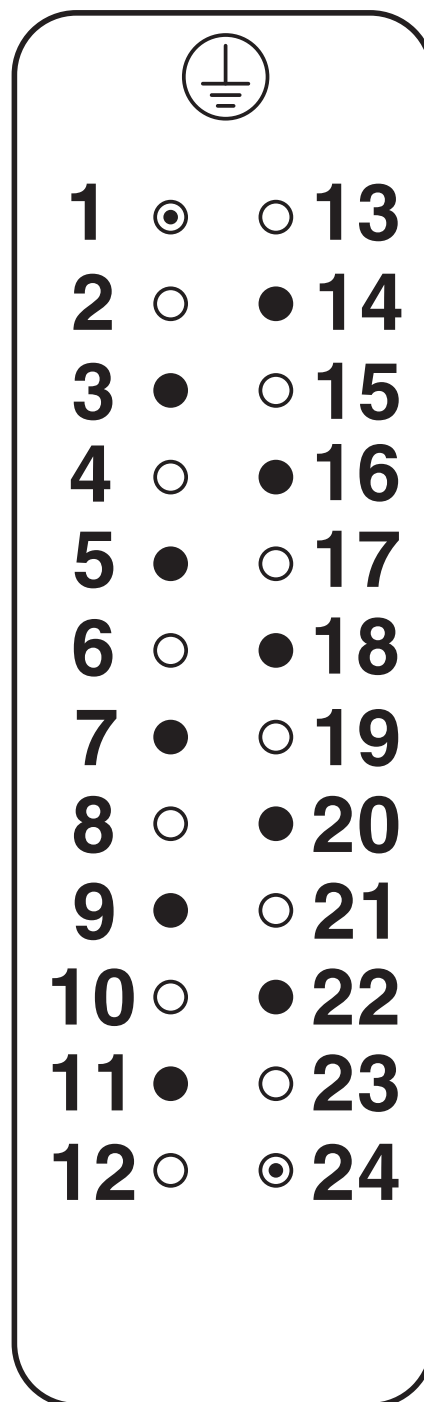
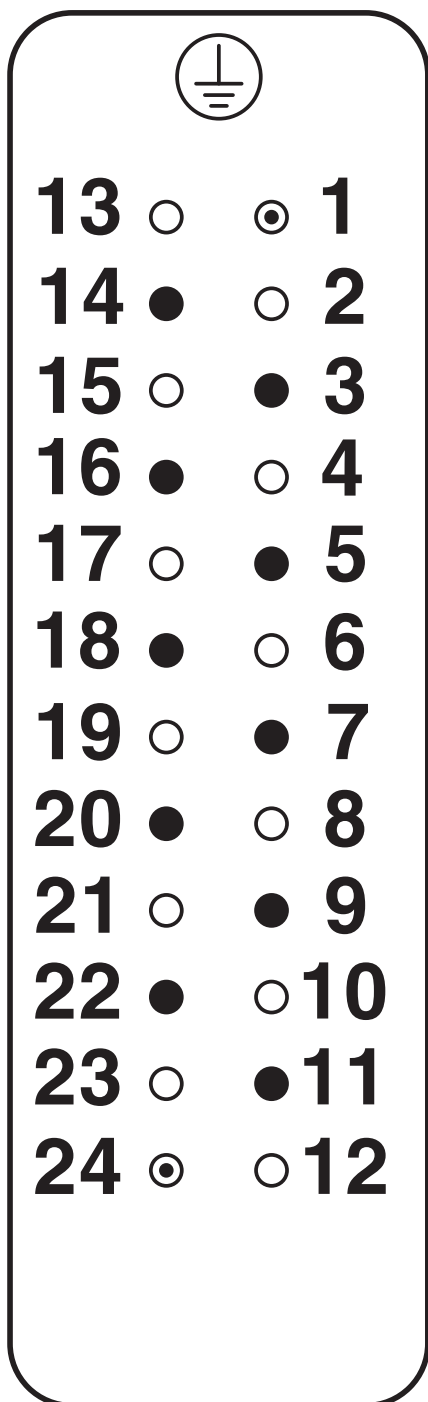
Maßbild

Maßzeichnung

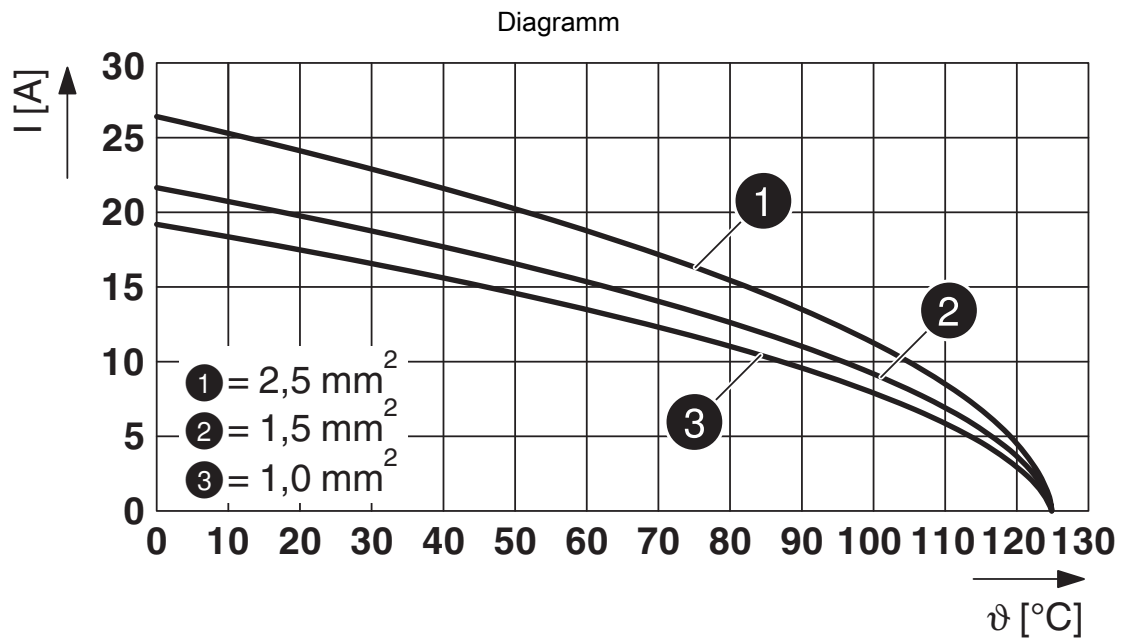


Montageausschnitt bei Verwendung ohne Gehäuse

Schemazeichnung



Ansicht Anschlussseite



Derating-Diagramm

1407741

<https://www.phoenixcontact.com/de/produkte/1407741>

Zulassungen

☞ Zum Herunterladen von Zertifikaten besuchen Sie die Produktdetailseite: <https://www.phoenixcontact.com/de/produkte/1407741>

DNV

Zulassungs-ID: TAE000037S



CSA

Zulassungs-ID: 013631_0_000

	Nennspannung U_N	Nennstrom I_N	Querschnitt AWG	Querschnitt mm^2
keine				
	600 V	15 A	- 14	-



UL Recognized

Zulassungs-ID: E118976

	Nennspannung U_N	Nennstrom I_N	Querschnitt AWG	Querschnitt mm^2
keine				
	600 V	20 A	- 14	-



cULus Recognized

Zulassungs-ID: E468743

	Nennspannung U_N	Nennstrom I_N	Querschnitt AWG	Querschnitt mm^2
keine				
	600 V	20 A	- 14	-

HC-HV10-I-PT-M - Kontakteinsatz



1407741

<https://www.phoenixcontact.com/de/produkte/1407741>

Klassifikationen

ECLASS

ECLASS-13.0	27440205
ECLASS-15.0	27440205

ETIM

ETIM 9.0	EC000438
----------	----------

UNSPSC

UNSPSC 21.0	39121500
-------------	----------

1407741

<https://www.phoenixcontact.com/de/produkte/1407741>

Environmental product compliance

EU RoHS

Erfüllt die Anforderungen nach RoHS-Richtlinie

Ja, Keine Ausnahmeregelungen

China RoHS

Environment friendly use period (EFUP)

EFUP-E

Keine Gefahrstoffe über den Grenzwerten

EU REACH SVHC

Hinweis auf REACH-Kandidatenstoff (CAS-Nr.)

Kein Stoff mit einem Massenanteil von mehr als 0,1 %

Phoenix Contact 2025 © - Alle Rechte vorbehalten

<https://www.phoenixcontact.com>

PHOENIX CONTACT Deutschland GmbH

Flachmarktstraße 8

D-32825 Blomberg

+49 52 35/3-1 20 00

info@phoenixcontact.de