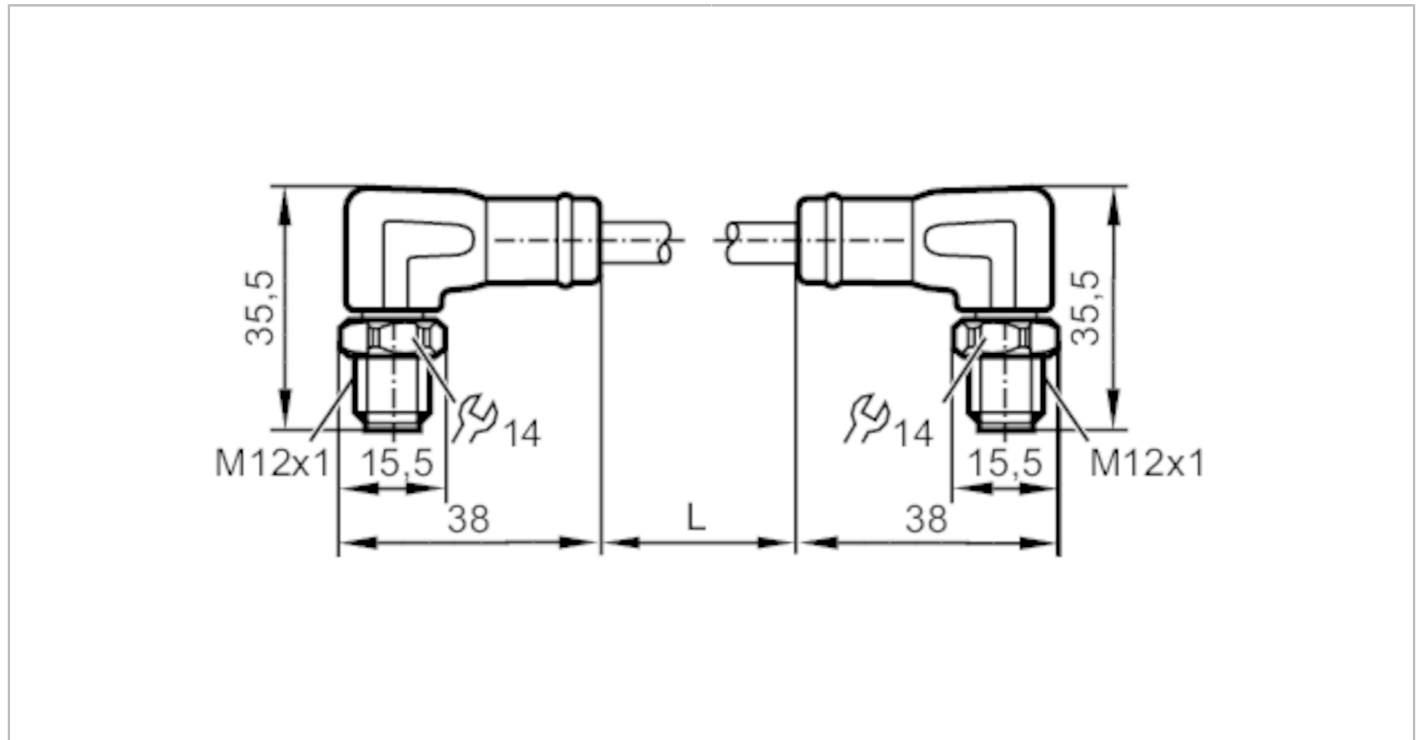




Câble de raccordement Ethernet

VSTAN040VAS0020R04STAN040VAS



Application	
Caractéristique spécifique	Sans silicone; Sans halogène; contacts dorés; câble blindé; Aptitude pour des câbles en mouvement
Version	câble Ethernet, codage D
Application	Industrial Ethernet; CAT5/CAT5e; 100 Mbit/s; zones aseptiques et humides dans l'industrie agroalimentaire
Sans silicone	oui
Données électriques	
Tension d'alimentation [V]	30 AC / 60 DC
Classe de protection	III
Courant de sortie total [A]	4
Conditions d'utilisation	
Température ambiante [°C]	-25...100
Température ambiante en mouvement [°C]	0...80
Indice de protection	IP 65; IP 67; IP 68; IP 69K
Données mécaniques	
Poids [g]	1291
Dimensions [mm]	35,5 x 15,5 x 38
Matière du corps	PP, Sans halogène
Matière écrou moleté	inox (1.4404 / 316L)
Aptitude pour des câbles en mouvement	oui

EVF548



Câble de raccordement Ethernet

VSTAN040VAS0020R04STAN040VAS

Aptitude pour des câbles en mouvement	rayon de courbure en cas de pose flexible	min. 15 x diamètre du câble
	vitesse de passage	max. 3,3 m/s pour une longueur de passage horizontale et une accélération max. de 5 m/s ²
	cycles de courbure	> 1 Mio.
	sollicitation de torsion	± 180 °/m

Remarques

Unité d'emballage	1 pièces
-------------------	----------

Raccordement électrique

Câble: 20 m, MPPE, Sans halogène, gris, Ø 6,5 mm, blindé; PROFINET Type C; 4 x 0,34 mm² (7 x Ø 0,25 mm)

Raccordement électrique - connecteur

Connecteur: 2 x M12, coudé; codage: D; Corps: PP, Sans halogène; Verrouillage: inox (1.4404 / 316L); Contacts: doré; Couple de serrage: 0,6...1,2 Nm; Prolongateur blindé: blindage raccordé



Raccordement

