

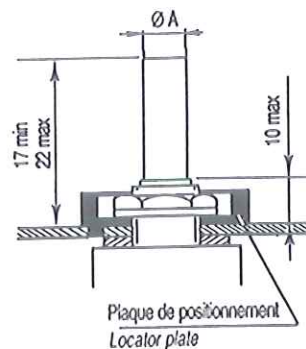
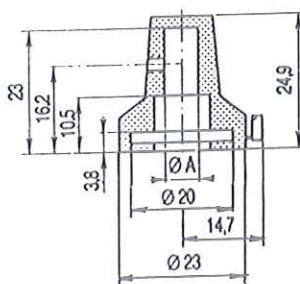
# boutons compte-tours de précision

turns counting dials

## ATOMS MONACO

### modèle BT 81

TYPE	DIAMETRE A	SHAFT A
BT 81 - 6 M	6.00 mm	
BT 81 - 6 A	6.35 mm	1/4"

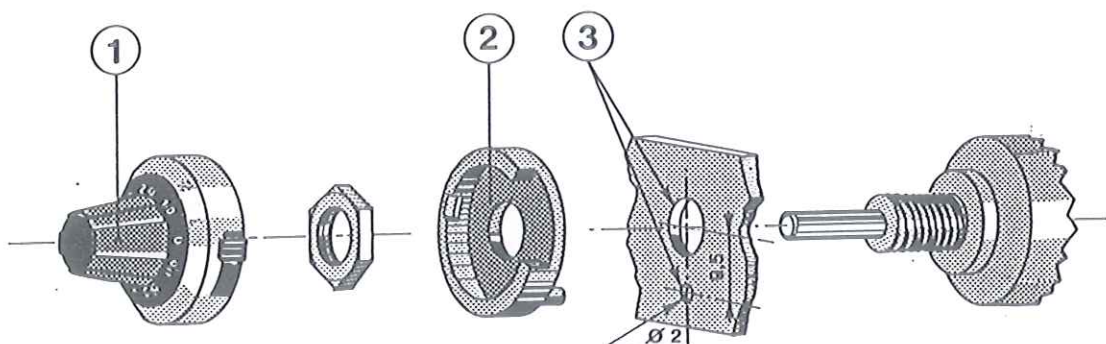


#### CARACTERISTIQUES CHARACTERISTICS

Nombre de tours	1
<b>Number of turns</b>	<b>1</b>
Précision de lecture	1/50
<b>Readout accuracy</b>	<b>1/50</b>
Poids	10g
<b>Weight</b>	<b>10g</b>
Avec frein	
<b>With brake</b>	
Graduations et chiffres blancs sur fond noir	
<b>White scale and figures on black background</b>	
Corps en alliage léger	
<b>Light alloy housing</b>	
Bouton en matière plastique noire (1)	
<b>Black plastic knob (1)</b>	

#### ACCESSOIRES MOUNTING HARDWARE

1 clé hexagonale mâle en option	
<b>1 Allen wrench in option</b>	
1 plaque de positionnement (2)	(2)
<b>1 locator plate (2)</b>	
1 plan de perçage (3)	(3)
<b>1 drilling drawing (3)</b>	
1 notice de montage	
<b>1 mounting instructions</b>	



ATOMS MONACO

BP 642

MC 98013 MONACO CEDEX

Tel : + 377 97 98 60 30

Fax : + 377 97 98 60 31