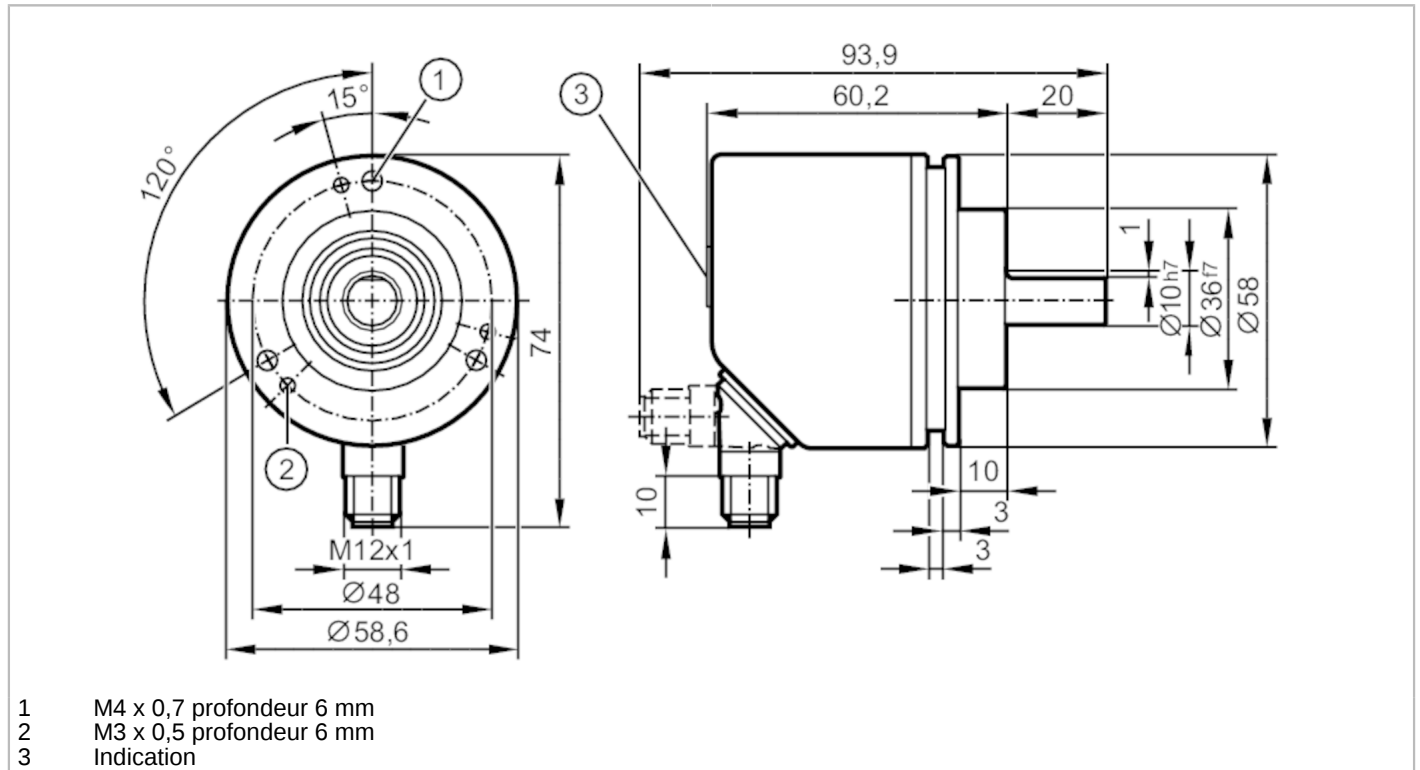


# RVP510



## Codeur incrémental à arbre plein et afficheur

INCREMENTAL ENCODER PERFORMANCE LINE



### Caractéristiques du produit

Résolution	1...10000; (paramétrage; Réglage usine: 1024) points
Interface de communication	IO-Link
Type d'arbre	arbre plein
Diamètre de l'arbre [mm]	10

### Application

Principe de fonctionnement	incrémental
Système de détection	magnétique
Application	codeur; Contrôleur de vitesse; compteur

### Données électriques

Tension d'alimentation [V]	4,75...30 DC
Consommation [mA]	< 350
Classe de protection	III
Protection inversion de polarité	oui
Vitesse de rotation max. électrique [U/min]	12000

### Sorties

Technologie	HTL/TTL
Fréquence de commutation [kHz]	1000
Réglage usine	Fonction de sortie: HTL (50 mA)
Protection courts-circuits	oui
Déphasage canal A et B [°]	90



## Codeur incrémental à arbre plein et afficheur

INCREMENTAL ENCODER PERFORMANCE LINE

Etendue de mesure / plage de réglage		
Résolution	1...10000; (paramétrage; Réglage usine: 1024) points	
Contrôleur de vitesse		
Point de consigne haut SP	-9994...9999 U/min	-166,6...166,7 Hz
Point de consigne bas rP	-9999...9994 U/min	-166,7...166,6 Hz
Compteur		
Point présélectionné	1...9999	
Exactitude / déviations		
Précision	[°]	0,1
Logiciel / programmation		
Possibilités de paramétrage	codeur; Résolution; Sens de rotation; HTL; TTL; Contrôleur de vitesse; Résolution	
Interfaces		
Interface de communication	IO-Link	
Type de transmission	COM2 (38,4 kBaud)	
Révision IO-Link	1.1	
Profils	Smart Sensor - SSP 0	Generic Profiled Sensor
	Function	Device identification
	Function	Process data variable
	Function	Device diagnosis
Mode SIO	oui	
Temps de cycle de process min.	[ms]	2,7
DeviceID supportés	Mode de fonctionnement	DeviceID
	default	496
Conditions d'utilisation		
Température ambiante	[°C]	-40...85
Température de stockage	[°C]	-40...85
Humidité relative de l'air max.	[%]	95; (condensation non permissible)
Indice de protection		IP 65; (boîtier: IP 67; arbre: IP 64)
Tests / homologations		
Tenue aux chocs		100 g
Tenue aux vibrations		20 g
MTTF	[Années]	218
Données mécaniques		
Poids	[g]	429
Boîtier		cylindrique
Dimensions	[mm]	Ø 58 / L = 80,2
Matières		bride: aluminium; boîtier: inox (1.4521 / 444); fenêtre afficheur: PEI
Vitesse de rotation mécanique max.	[U/min]	12000
Couple de démarrage max.	[Nm]	0,01
Température de référence couple	[°C]	20
Type d'arbre		arbre plein
Diamètre de l'arbre	[mm]	10

# RVP510



## Codeur incrémental à arbre plein et afficheur

INCREMENTAL ENCODER PERFORMANCE LINE

Matière de l'arbre		acier inox
Charge max. sur l'arbre axiale en bout d'arbre [N]		40
Charge max. sur l'arbre radiale en bout d'arbre [N]		60
Bride de fixation		Flasque de serrage

### Afficheurs / éléments de service

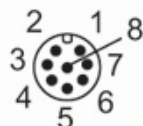
Indication		affichage à 10 segments, rouge / vert 4 digits paramétrage
		2 x LED, jaune
		5 x LED, vert

### Remarques

Unité d'emballage	1 pièces
-------------------	----------

### Raccordement électrique

Connecteur: 1 x M12, radial, utilisation axiale possible; codage: A; Corps: inox (1.4401 / 316); Longueur de câble max.: 100 m; (IO-Link: max. 20 m)



### IO-Link

1	L+
2	ne pas utiliser
3	L-
4	IO-Link
5	ne pas utiliser
6	ne pas utiliser
7	ne pas utiliser
8	ne pas utiliser
Blindage	connecteur

### codeur

1	UB
2	A
3	GND
4	Z/0-Pulse (90 deg)
5	B
6	A-
7	B-
8	Z-
Blindage	connecteur



## Codeur incrémental à arbre plein et afficheur

INCREMENTAL ENCODER PERFORMANCE LINE

### Compteurs afficheurs avec présélection

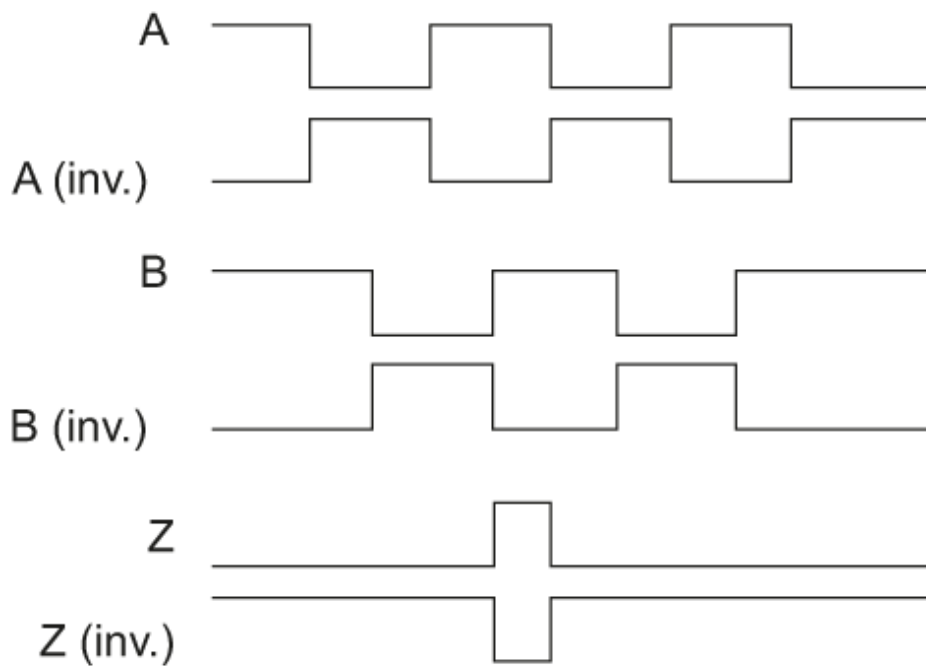
1	UB
2	IN1
3	GND
4	ne pas utiliser
5	OUT1
6	ne pas utiliser
7	ne pas utiliser
8	ne pas utiliser
Blindage	connecteur

### Contrôleur de vitesse

1	UB
2	OUT2
3	GND
4	ne pas utiliser
5	OUT1
6	OUT2-
7	OUT1-
8	ne pas utiliser
Blindage	connecteur

### Diagrammes et courbes

#### Diagramme d'impulsions



sens de rotation dans le sens horaire (vue sur l'arbre)