



# L21E-33MA2A

L21

VEILIGHEIDSSENSOREN

**SICK**  
Sensor Intelligence.



## Bestelinformatie

| Type        | Artikelnr. |
|-------------|------------|
| L21E-33MA2A | 6034871    |

Meer apparaatuitvoeringen en accessoires → [www.sick.com/L21](http://www.sick.com/L21)



## Gedetailleerde technische specificaties

## Kenmerken

|                       |              |
|-----------------------|--------------|
| <b>Reikwijdte</b>     | 0 m ... 60 m |
| <b>Aantal stralen</b> | 1            |
| <b>Optische as</b>    | Axiaal       |

## Veiligheidstechnische karakteristieken

|  |   |
|--|---|
| <b>Type</b>  | Type 2 (IEC 61496) <sup>1)</sup>                                  |
| <b>Safety Integrity Level</b>  | SIL1 (IEC 61508) <sup>1)</sup><br>SILCL1 (EN 62061) <sup>1)</sup> |
| <b>Categorie</b>   | Categorie 2 (EN ISO 13849) <sup>1)</sup>                          |
| <b>Testfrequentie (externe test)</b>   | 100 /s (EN ISO 13849) <sup>2)</sup>                               |
| <b>Maximale aanspreekfrequentie</b>  | ≤ 60 min <sup>-1</sup> (EN ISO 13849) <sup>3)</sup>               |
| <b>Performance level</b>   | PL c (EN ISO 13849) <sup>1)</sup>                                 |
| <b>PFH<sub>D</sub> (gemiddelde waarschijnlijkheid van gevaarlijk falen en/of defect per uur)</b> | 1,0 x 10 <sup>-6</sup> (EN ISO 13849) <sup>1)</sup>               |
| <b>T<sub>M</sub> (gebruiksduur)</b>  | 20 jaren (EN ISO 13849)   |

<sup>1)</sup> Alleen in combinatie met geschikte testvoorziening, bijvoorbeeld Flexi Classic of Flexi Classic.

<sup>2)</sup> De testfrequentie mag niet worden overschreden.

<sup>3)</sup> Tussen twee eisen aan een veiligheidsrelevante reactie van het apparaat moeten minimaal 100 interne of externe tests worden uitgevoerd.

## Interfaces

|   |   |
|---|---|
| <b>Aansluitwijze</b>                            | Stekker M12, 4-pins, haaks  |
| <b>Veldbus, industrieel netwerk</b>             |   |
| Integratie via veiligheidscontroller Flexi Soft | CANopen, DeviceNet™, EtherCAT®, EtherNet/IP™, Modbus TCP, PROFIBUS DP, PROFINET <sup>1)</sup> |

<sup>1)</sup> Meer informatie over Flexi Soft -> [www.sick.com/Flexi\\_Soft](http://www.sick.com/Flexi_Soft).

## Elektrische gegevens

|                                       |                                   |
|---------------------------------------|-----------------------------------|
| <b>Beschermingsklasse</b>             | III (EN 50178)                    |
| <b>Voedingsspanning U<sub>V</sub></b> | 24 V DC (19,2 V DC ... 28,8 V DC) |

<sup>1)</sup> Kortsluitvast.

|                         |                      |
|-------------------------|----------------------|
| <b>Stroomopname</b>     | ≤ 30 mA              |
| <b>Schakeluitgangen</b> | PNP, Q <sup>1)</sup> |
| <b>Schakelstroom</b>    | ≤ 70 mA              |

<sup>1)</sup> Kortsluitvast.

### Mechanische gegevens

|                                       |                    |
|---------------------------------------|--------------------|
| <b>Constructie</b>                    | Cilindervormig     |
| <b>Afmetingen (diameter x lengte)</b> | M30 x 100 mm       |
| <b>Materiaal behuizing</b>            | Messing vernikkeld |
| <b>Materiaal lens</b>                 | Glas               |
| <b>Gewicht</b>                        | 212 g              |

### Omgevingsgegevens

|                                     |                                      |
|-------------------------------------|--------------------------------------|
| <b>Isolatieklasse</b>               | IP67 (EN 60529)                      |
| <b>Bedrijfsomgevingstemperatuur</b> | -40 °C ... +55 °C                    |
| <b>Opslagtemperatuur</b>            | -40 °C ... +75 °C                    |
| <b>Luchtvochtigheid</b>             | 15 % ... 95 %, niet-condenserend     |
| <b>Schokbestendigheid</b>           | 5 g, 10 Hz ... 55 Hz (IEC 60068-2-6) |
| <b>Schokbestendigheid</b>           | 10 g, 16 ms (IEC 60068-2-29)         |

### Overige gegevens

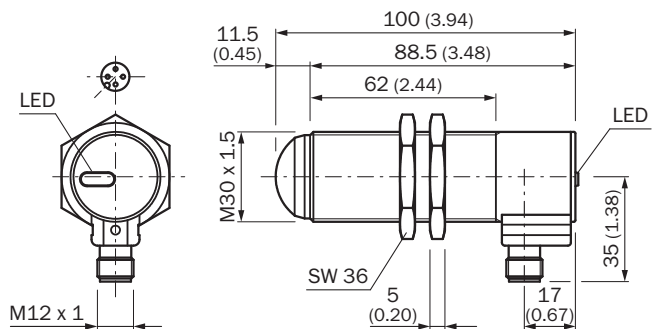
|                                 |             |
|---------------------------------|-------------|
| <b>Straalhoek/ontvangsthoek</b> | ± 5° / ± 5° |
|---------------------------------|-------------|

### Classificaties

|                       |          |
|-----------------------|----------|
| <b>ECl@ss 5.0</b>     | 27272701 |
| <b>ECl@ss 5.1.4</b>   | 27272701 |
| <b>ECl@ss 6.0</b>     | 27272701 |
| <b>ECl@ss 6.2</b>     | 27272701 |
| <b>ECl@ss 7.0</b>     | 27272701 |
| <b>ECl@ss 8.0</b>     | 27272701 |
| <b>ECl@ss 8.1</b>     | 27272701 |
| <b>ECl@ss 9.0</b>     | 27272701 |
| <b>ETIM 5.0</b>       | EC001831 |
| <b>ETIM 6.0</b>       | EC001831 |
| <b>UNSPSC 16.0901</b> | 46171620 |

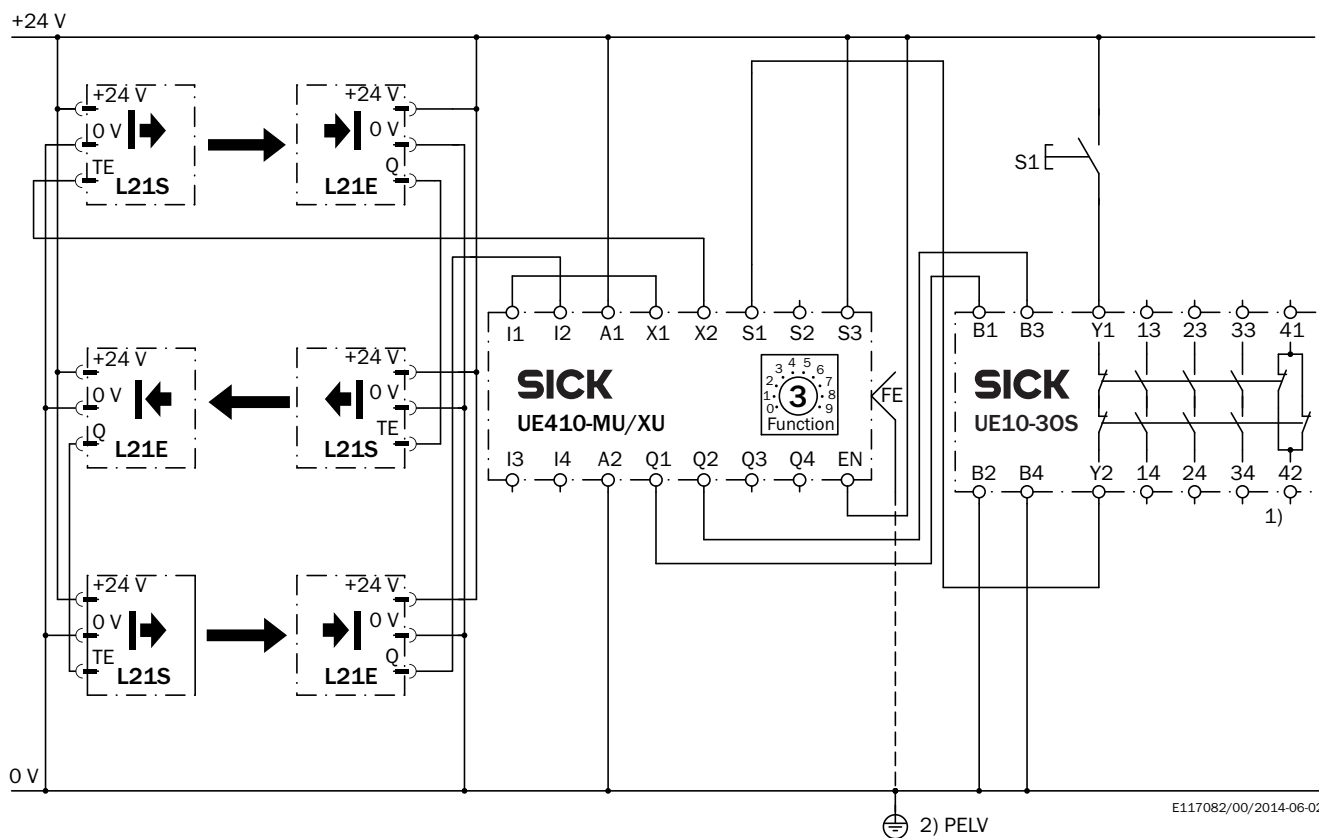
### Maattekening (Afmetingen in mm (inch))

M30 axiaal



### Schakelvoorbeeld

3 x L21 (gecascadeerd) met Flexi-Classic-hoofdmodule in-/outputuitbreiding aan UE10-30S



## Aanbevolen accessoires

Meer apparaatuitvoeringen en accessoires → [www.sick.com/L21](http://www.sick.com/L21)

|   | Korte beschrijving   | Type          | Artikelnr. |
|---|--|---------------|------------|
| <b>Stekkers en kabels</b>   |  |               |            |
|  | Kop A: Contactdoos, M12, 4-pins, recht<br>Kop B: Kabel<br>Kabel: PVC, Niet geïsoleerd, 5 m         | DOL-1204-G05M | 6009866    |
|  | Kop A: Contactdoos, M12, 4-pins, haaks<br>Kop B: Kabel<br>Kabel: PVC, Niet geïsoleerd, 5 m         | DOL-1204-W05M | 6009867    |
|  | Kop A: Contactdoos, M12, 4-pins, recht<br>Kop B: -<br>Kabel: Niet geïsoleerd                       | DOS-1204-G    | 6007302    |
|  | Kop A: Contactdoos, M12, 4-pins, haaks<br>Kop B: -<br>Kabel: Niet geïsoleerd                       | DOS-1204-W    | 6007303    |
| <b>Afstelhulpen</b>   |  |               |            |
|  | Laser-afstelhulp voor verschillende sensoren, laserklasse 2 (IEC 60825): niet in de straal kijken! | AR60          | 1015741    |

## SICK IN ÉÉN OOGOPSLAG

SICK is één van de toonaangevende fabrikanten van intelligente sensoren en sensoroplossingen voor industriële toepassingen. Ons unieke aanbod van producten en services is de perfecte basis voor een veilige en efficiënte besturing van processen, voor de bescherming van mensen tegen ongevallen en het voorkomen van milieuverontreiniging.

Wij hebben uitgebreide ervaring in diverse uiteenlopende domeinen en kennen grondig de branchespecifieke processen en eisen. Zo kunnen wij met intelligente sensoren precies de oplossingen leveren die onze klanten nodig hebben. In onze testcentra in Europa, Azië en Noord-Amerika worden systeemoplossingen voor onze klanten getest en geoptimaliseerd. Dat alles maakt van ons een betrouwbare leverancier en R&D-partner.

Onze uitgebreide services vervolledigen ons aanbod. Met onze SICK LifeTime Services ondersteunen we u tijdens de gehele levenscyclus van de machine en zorgen we voor veiligheid en productiviteit.

**Dat is voor ons “Sensor Intelligence”.**

## WERELDWIJD BIJ U IN DE BUURT:

Contactpersonen en andere vestigingen → [www.sick.com](http://www.sick.com)