

**Aufputz-Außenfeuchtefühler ($\pm 2,0\%$),
für Mischungsverhältnis, relative /absolute Feuchte,
Taupunkt, Enthalpie (umschaltbar) und Temperatur,
mit Mehrbereichsumschaltung und aktivem Ausgang**

Die universellen Feuchtefühler **HYGRASGARD® AAVTF** mit 6 Ausgangsgrößen dienen zur Ermittlung diverser Messgrößen der Feuchtemesstechnik. Gemessen werden die relative Feuchte und die Temperatur der Umgebungsluft. Aus diesen Messgrößen werden intern verschiedenen Kenngrößen berechnet.

Bei der Geräteversion x-U stehen zwei Ausgänge 0-10V, bei der Version x-I zwei Ausgänge 4...20mA zur Verfügung. Hierbei können per DIP-Schalter die Ausgangsgrößen für die Ausgänge festgelegt werden. Wählbar sind für den Ausgang 1 relative Feuchte [% RH], absolute Feuchte [g/m³], Mischungsverhältnis [g/kg], Taupunkttemperatur [°C] oder Enthalpie [kJ/kg] (unter Vernachlässigung des atm. Luftdruckes). Am Ausgang 2 sind vier verschiedene Messbereiche für die Umgebungstemperatur [°C] wählbar. Der Auslieferungszustand für Ausgang 1 ist die relative Feuchte 0...100% RH, für den Ausgang 2 der Temperaturmessbereich 0...+50°C. Durch die unterschiedlichen Konfigurationsmöglichkeiten können zahlreiche Mess- und Regelaufgaben durch nur ein Gerät gelöst werden. Die Geräte sind in schadstofffreier, nicht kondensierender Luft ohne Unter- bzw. Überdruck an der Sensorik zu betreiben. Einsatzgebiete sind bspw. die Medizintechnik, die Kältetechnik, die Klima- und Reinraumtechnik. Die Fühler sind für die Wandmontage geeignet.

TECHNISCHE DATEN

Spannungsversorgung:	24 V AC ($\pm 20\%$) und 15...36 V DC bei U-Variante 15...36 V DC bei I-Variante, bürdenabhängig, Restwelligkeit stabilisiert $\pm 0,3$ V
Bürde:	R_a (Ohm) = $(U_b - 14 V) / 0,02 A$ bei I-Variante
Lastwiderstand:	$R_L > 5 k\Omega$ bei U-Variante
Leistungsaufnahme:	$< 1 W$ bei 24 V DC; $< 2 VA$ bei 24 V AC
Sensoren:	digitaler Feuchtesensor, mit integriertem Temperatursensor, kleine Hysterese, hohe Langzeitstabilität
Sensorschutz:	Kunststoff-Sinterfilter, $\varnothing 16$ mm, L = 35 mm, austauschbar (optional Metall-Sinterfilter, $\varnothing 16$ mm, L = 32 mm)

FEUCHTE

Messbereich Feuchte:	Mehrbereichsumschaltung mit 8 umschaltbaren Messbereichen (siehe Tabelle) 0...100% RH (default)
Arbeitsbereich Feuchte:	10...95% RH, ohne Betauung
Abweichung Feuchte:	typisch $\pm 2,0\%$ (20...80% RH) bei +25°C, sonst $\pm 3,0\%$ Abweichung der sonstigen Ausgaben ergeben sich aus den Abweichungen von Feuchte und Temperatur.
Ausgang 1, Feuchte:	0 - 10V (siehe Tabelle) bei U-Variante 4...20 mA (siehe Tabelle) bei I-Variante

TEMPERATUR

Messbereich Temperatur:	Mehrbereichsumschaltung mit 4 umschaltbaren Messbereichen (siehe Tabelle) 0...+50°C (default); -20...+80°C; -35...+75°C; -35...+35°C
Arbeitsbereich Temperatur:	-35...+80°C Sensorik
Abweichung Temperatur:	typisch $\pm 0,6 K$ bei +25°C
Ausgang 2, Temperatur:	0 - 10V (siehe Tabelle) bei U-Variante 4...20 mA (siehe Tabelle) bei I-Variante
Umgebungstemperatur:	Lagerung -35...+85°C; Betrieb -30...+70°C, nicht kondensierend
elektrischer Anschluss:	4-Draht bei U-Variante 3-Draht bei I-Variante (Transmitter) 0,14 - 1,5 mm², über Schraubklemmen
Gehäuse:	Kunststoff, UV-beständig, Werkstoff Polyamid, 30% glaskugelverstärkt, mit Schnellverschlusschrauben (Schlitz / Kreuzschlitz-Kombination), Farbe Verkehrsweiß (ähnlich RAL 9016), Deckel für Display ist transparent!
Abmessungen Gehäuse:	72 x 64 x 37,8 mm (Typ 1 ohne Display) 72 x 64 x 43,3 mm (Typ 1 mit Display)
Kabelanschluss:	Kabelverschraubung aus Kunststoff (M 16 x 1,5; mit Zugentlastung, auswechselbar, max. Innendurchmesser 10,4 mm) oder M12-Steckverbinder nach DIN EN 61076-2-101 (optional auf Anfrage)
Schutzrohr:	aus Edelstahl V2A (1.4301), $\varnothing = 16$ mm, NL = 55 mm
Prozessanschluss:	mittels Schrauben
Schutzklasse:	III (nach EN 60 730)
Schutzart:	IP65 (nach EN 60 529) Gehäuse geprüft, TÜV SÜD, Bericht Nr. 713139052 (Typ 1)
Normen:	CE-Konformität, elektromagnetische Verträglichkeit nach EN 61 326, EMV-Richtlinie 2014 / 30 / EU
Optional:	Display mit Beleuchtung , zweizeilig, Ausschnitt ca. 36x15 mm (B x H), zur Anzeige der Ist-Temperatur und Ist-Feuchte, sowie der wählbaren Kenngrößen

ZUBEHÖR

siehe letztes Kapitel

AAVTF
mit Kunststoff-Sinterfilter
(Standard)

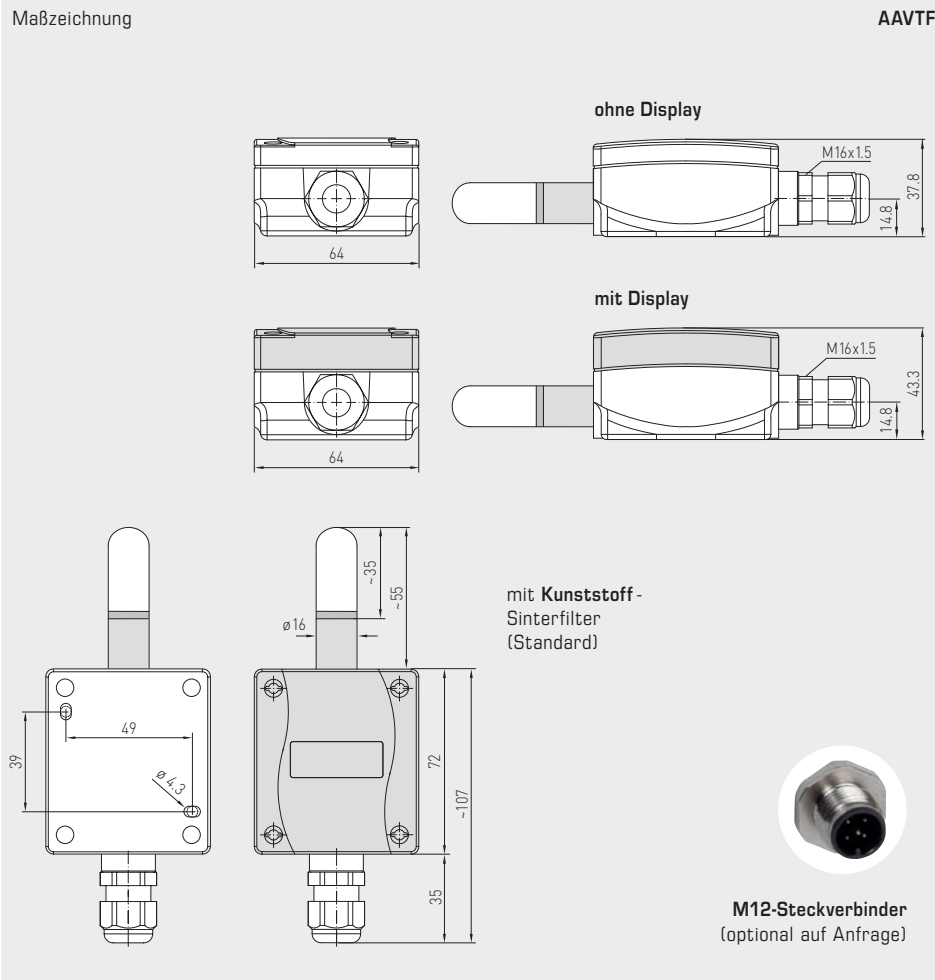


SF-M
Metall-Sinterfilter
(optional)





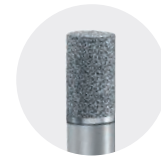
Aufputz-Außenfeuchtefühler ($\pm 2,0\%$),
für Mischungsverhältnis, relative /absolute Feuchte,
Taupunkt, Enthalpie (umschaltbar) und Temperatur,
mit Mehrbereichumschaltung und aktivem Ausgang



AAVTF
mit Display und
Kunststoff-Sinterfilter
(Standard)



SF-M
Metall-Sinterfilter
(optional)



Temperaturtabelle
MB: -35...+75 °C

°C	U _A [V]	I _A [mA]
-35	0,0	4,0
-30	0,5	4,7
-25	0,9	5,5
-20	1,4	6,2
-15	1,8	6,9
-10	2,3	7,6
-5	2,7	8,4
0	3,2	9,1
5	3,6	9,8
10	4,1	10,5
15	4,5	11,3
20	5,0	12,0
25	5,5	12,7
30	5,9	13,5
35	6,4	14,2
40	6,8	14,9
45	7,3	15,6
50	7,7	16,4
55	8,2	17,1
60	8,6	17,8
65	9,1	18,5
70	9,5	19,2
75	10,0	20,0

Temperaturtabelle
MB: -35...+35 °C

°C	U _A [V]	I _A [mA]
-35	0,0	4,0
-30	0,7	5,1
-25	1,4	6,3
-20	2,1	7,4
-15	2,9	8,6
-10	3,6	9,7
-5	4,3	10,9
0	5,0	12,0
5	5,7	13,1
10	6,4	14,3
15	7,1	15,4
20	7,9	16,6
25	8,6	17,7
30	9,3	18,9
35	10,0	20,0

Temperaturtabelle
MB: 0...+50 °C

°C	U _A [V]	I _A [mA]
0	0,0	4,0
5	1,0	5,6
10	2,0	7,2
15	3,0	8,8
20	4,0	10,4
25	5,0	12,0
30	6,0	13,6
35	7,0	15,2
40	8,0	16,8
45	9,0	18,4
50	10,0	20,0

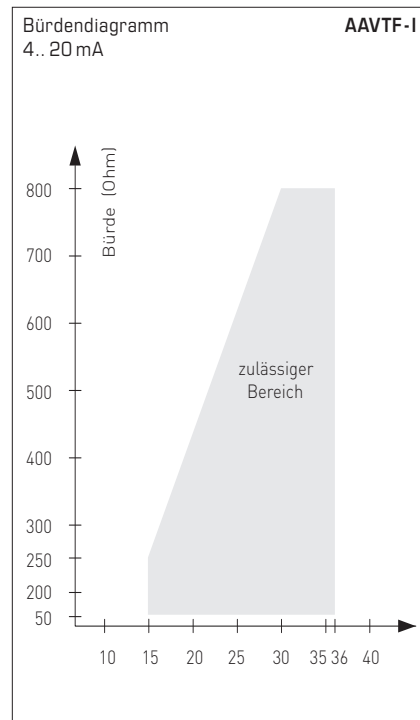
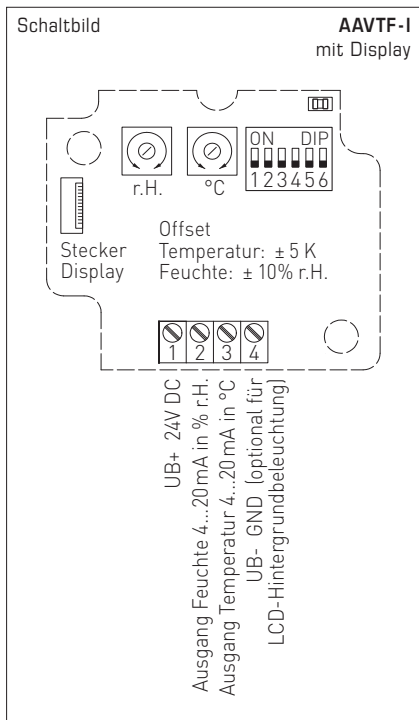
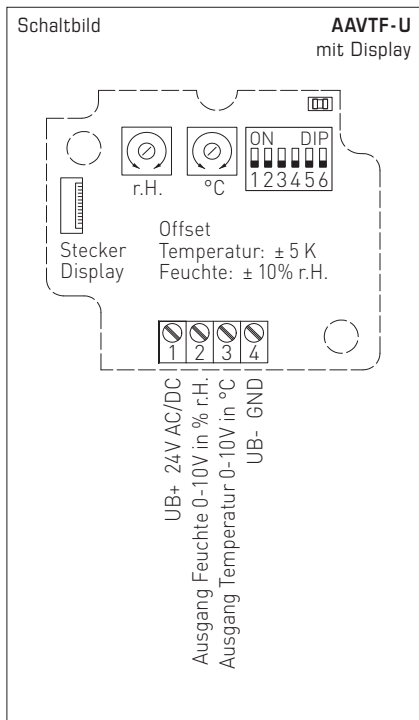
Temperaturtabelle
MB: -20...+80 °C

°C	U _A [V]	I _A [mA]
-20	0,0	4,0
-15	0,5	4,8
-10	1,0	5,6
-5	1,5	6,4
0	2,0	7,2
5	2,5	8,0
10	3,0	8,8
15	3,5	9,6
20	4,0	10,4
25	4,5	11,2
30	5,0	12,0
35	5,5	12,8
40	6,0	13,6
45	6,5	14,4
50	7,0	15,2
55	7,5	16,0
60	8,0	16,8
65	8,5	17,6
70	9,0	18,4
75	9,5	19,2
80	10,0	20,0

Feuchtetabelle
MB: 0...100 % RH

% RH	U _A [V]	I _A [mA]
0	0,0	4,0
5	0,5	4,8
10	1,0	5,6
15	1,5	6,4
20	2,0	7,2
25	2,5	8,0
30	3,0	8,8
35	3,5	9,6
40	4,0	10,4
45	4,5	11,2
50	5,0	12,0
55	5,5	12,8
60	6,0	13,6
65	6,5	14,4
70	7,0	15,2
75	7,5	16,0
80	8,0	16,8
85	8,5	17,6
90	9,0	18,4
95	9,5	19,2
100	10,0	20,0

**Aufputz-Außenfeuchtefühler ($\pm 2,0\%$),
für Mischungsverhältnis, relative /absolute Feuchte,
Taupunkt, Enthalpie (umschaltbar) und Temperatur,
mit Mehrbereichumschaltung und aktivem Ausgang**



Temperatur-Messbereiche (einstellbar)	DIP 1	DIP 2
0...+50 °C (default)	OFF	OFF
-20...+80 °C	ON	OFF
-35...+75 °C	OFF	ON
-35...+35 °C	ON	ON

umschaltbare Messbereiche (einstellbar)	DIP 3	DIP 4	DIP 5
RH: 0...100% (default)	OFF	OFF	OFF
MV: 0...50 g/kg	ON	OFF	OFF
MV: 0...80 g/kg	OFF	ON	OFF
a.F.: 0...50 g/m³	OFF	OFF	ON
a.F.: 0...80 g/m³	ON	ON	OFF
TP: 0...+50 °C	ON	OFF	ON
TP: -20...+80 °C	OFF	ON	ON
ENT.: 0...85 kJ/kg	ON	ON	ON

mögliche Kenngrößen:

- (RH)** = relative Feuchte in %
- (MV)** = Mischungsverhältnis in g/kg
- (a.F.)** = absolute Feuchte in g/m³
- (TP)** = Taupunkt in °C
- (ENT.)** = Enthalpie in kJ/kg

Service Anzeige / Ausgabe (einstellbar)	DIP 6
Anzeige °C und % RH, Ausgabe der eingestellten Messwerte per DIP 1-5 (Service-Modus zur Einstellung °C und % RH)	ON
Anzeige und Ausgabe der eingestellten Messwerte per DIP 1-5	OFF





Aufputz-Außenfeuchtefühler ($\pm 2,0\%$),
für Mischungsverhältnis, relative /absolute Feuchte,
Taupunkt, Enthalpie (umschaltbar) und Temperatur,
mit Mehrbereichumschaltung und aktivem Ausgang



Standardmäßig wird im Display abwechselnd die **Ist-Temperatur** und die **Ist-Feuchte** (relative Feuchte) angezeigt. Hierbei wird in der erste Zeile der Wert und in der zweiten Zeile die entsprechende Einheit angezeigt:

Temperatur in °C
relative Feuchte in % RH

Zur besseren Ablesbarkeit ist eine Hintergrundbeleuchtung vorhanden.

Über **DIP-Schalter** kann anstelle der Standard-Anzeige die Anzeige einer **alternativen Ausgangsgröße** eingestellt werden:

absolute Feuchte in g/m³
Taupunkt in °C
Mischungsverhältnis in g/kg
Enthalpie in kJ/kg

Im **Servicemode** wird gleichzeitig (abwechselnd in der ersten und zweiten Zeilen) die **Ist-Temperatur** und die **Ist-Feuchte** (relative Feuchte) angezeigt.

HYGRASGARD® AAVTF Aufputz-Außenfeuchtefühler ($\pm 2,0\%$)

Typ/WG01	Messbereich Feuchte	Temperatur	Ausgang Feuchte	Display Temperatur	Art.-Nr.	Preis
AAVTF-I (umschaltbar) (umschaltbar) I-Variante						
AAVTF-I	0...100% RH (default) 0...50 g/kg (MV) 0...80 g/kg (MV) 0...50 g/m³ (a.F.) 0...80 g/m³ (a.F.) 0...+50 °C (TP) -20...+80 °C (TP) 0...85 kJ/kg (ENT.)	0...+50 °C (default) -20...+80 °C -35...+75 °C -35...+35 °C	4...20 mA	4...20 mA	1201-1162-6000-028	211,75 €
AAVTF-I LCD	(8x wie oben)	(4x wie oben)	4...20 mA	4...20 mA	■ 1201-1162-6200-028	263,08 €
AAVTF-U U-Variante						
AAVTF-U	(8x wie oben)	(4x wie oben)	0-10V	0-10V	1201-1161-6000-028	211,75 €
AAVTF-U LCD	(8x wie oben)	(4x wie oben)	0-10V	0-10V	■ 1201-1161-6200-028	263,08 €
Aufpreis:	weitere Sonderbereiche optional					153,95 €
Optional:	Kabelanschluss mit M12-Steckverbinder nach DIN EN 61076-2-101					auf Anfrage

ZUBEHÖR

SF-M	Metall-Sinterfilter , Ø 16 mm, L = 32 mm, austauschbar, aus Edelstahl V4A (1.4404)	7000-0050-2200-100	43,60 €
WS-01	Sonnen- und Ballwurfschutz , 184 x 180 x 80 mm, aus Edelstahl V2A (1.4301)	7100-0040-2000-000	32,72 €
WS-04	Wetter- und Sonnenschutz , 130 x 180 x 135 mm, aus Edelstahl V2A (1.4301)	7100-0040-7000-000	38,61 €

weitere Informationen siehe letztes Kapitel!