

- | | |
|------------------------------------|---------------------------------|
| ▶ D Betriebsanleitung | ▶ E Instrucciones de uso |
| ▶ GB Operating instructions | ▶ I Istruzioni per l'uso |
| ▶ F Manuel d'utilisation | ▶ NL Gebruiksaanwijzing |



Sicherheitsbestimmungen

- Das Gerät darf nur von einer Elektrofachkraft oder unterwiesenen Personen installiert und in Betrieb genommen werden, die mit dieser Betriebsanleitung und den geltenden Vorschriften über Arbeitssicherheit und Unfallverhütung vertraut sind. Beachten Sie die VDE- sowie die örtlichen Vorschriften, insbesondere hinsichtlich Schutzmaßnahmen.
- Halten Sie beim Transport, der Lagerung und im Betrieb die Bedingungen nach EN 60068-2-6 ein (siehe technische Daten). Entsorgen Sie das Gerät nach Ablauf seiner Lebensdauer sachgerecht.
- Durch Öffnen des Gehäuses oder eigenmächtige Umbauten erlischt jegliche Gewährleistung.
- Sorgen Sie an allen Ausgangskontakten bei kapazitiven und induktiven Lasten für eine ausreichende Schutzbeschaltung.
- Diese Betriebsanleitung dient der Instruktion und ist für künftige Verwendung aufzubewahren.
- Die Sicherheitsfunktion muss mindestens einmal im Monat ausgelöst werden.

Bestimmungsgemäße Verwendung

- Das Sicherheitsschaltgerät PNOZ X2.7P/ PNOZ X2.8P ist bestimmt für den Einsatz in
- NOT-AUS-Einrichtungen
 - Sicherheitsstromkreisen nach EN 60204-1 (VDE 0113-1), z. B. bei berührungslös wirkenden Schutzeinrichtungen)

Gerätebeschreibung

Das Sicherheitsschaltgerät PNOZ X2.7P/ PNOZ X2.8P ist in einem P-99-Gehäuse untergebracht. Es kann mit 24 ... 240 V Wechselfspannung oder mit 24 ... 240 V Gleichspannung betrieben werden.

Merkmale:

- Relaisausgänge: 3 Sicherheitskontakte (Schließer) und ein Hilfskontakt (Öffner), zwangsgeführt
 - Anschlussmöglichkeit für NOT-AUS-Taster, Schutztürgrenztaster, BWS, Starttaster
PNOZ X2.7P: überwachter Starttaster
PNOZ X2.8P: automatischer Start möglich
 - Statusanzeige
 - Überwachung externer Schütze möglich
 - galvanische Trennung
- Das Schaltgerät erfüllt folgende Sicherheitsanforderungen:
- Schaltung ist redundant mit Selbstüberwachung aufgebaut (EN 954-1 Kategorie 4).
 - Sicherheitseinrichtung bleibt auch bei Ausfall eines Bauteils wirksam.
 - Bei jedem Ein-Aus-Zyklus der Maschine wird automatisch überprüft, ob die Relais der Sicherheitseinrichtung richtig öffnen und schließen.



Safety Regulations

- The unit may only be installed and commissioned by a competent, qualified electrician or personnel instructed accordingly, who are familiar with both these operating instructions and the current regulations for health and safety at work and accident prevention. Follow VDE and local regulations especially regarding preventive measures
- Transport, storage and operating conditions should all conform to EN 60068-2-6, 04/95.
At the end of its lifecycle, dispose of the unit in an environmentally safe way and according to any relevant regulations
- Any guarantee is void if the unit is opened or unauthorised modifications have been carried out
- Adequate protection must be provided on all output contacts especially with capacitive and inductive loads.
- These operating instructions should be retained for future reference.
- The safety function must be triggered at least once a month.

Intended Application

- The PNOZ X2.7P/PNOZ X2.8P safety relay is for use in:
- Emergency stop circuits.
 - Safety Circuits according to EN 60204-1 (VDE 0113-1), 12/97, e.g. with electro-sensitive protective equipment (ESPE)

Description

The Safety Relay PNOZ X2.7P/PNOZ X2.8P is enclosed in a P-99 housing. The unit can be operated with 24 ... 240 V AC or with 24 ... 240 V A DC.

Features:

- Relay outputs: 3 safety contacts (N/O) and one auxiliary contact (N/C), positive-guided.
 - Connections for emergency stop button, safety gate limit switch, ESPE and reset button.
PNOZ X2.7P: monitored reset button
PNOZ X2.8P: automatic reset possible
 - Status indicators
 - External contactor/relay monitoring possible
 - Galvanic separation
- The relay complies with the following safety requirements:
- The circuit is redundant with built-in self-monitoring (EN 954-1 Category 4).
 - The safety function remains effective in the case of a component failure.
 - The correct opening and closing of the safety function relays is tested automatically in each on-off cycle.



Conseils préliminaires

- La mise en oeuvre de l'appareil doit être effectuée par une personne spécialisée en installations électriques, en tenant compte des prescriptions des différentes normes applicables (NF, EN, VDE...) notamment au niveau des risques encourus en cas de défaillance de l'équipement électrique.
- Respecter les exigences de la norme EN 60068-2-6, 04/95 lors du transport, du stockage et de l'utilisation de l'appareil (voir caractéristiques techniques). Recycler l'appareil au bout de sa durée de vie conformément aux prescriptions.
- L'ouverture de l'appareil ou sa modification annule automatiquement la garantie.
- Vérifiez que le pouvoir de coupure des contacts de sortie est suffisant en cas de circuits capacitifs ou inductifs.
- Cette notice d'installation doit être conservée pour les applications futures.
- La fonction de sécurité doit être activée au moins une fois par mois.

Domaines d'utilisation

- Le bloc logique de sécurité PNOZ X2.7P/ PNOZ X2.8P est adapté pour :
- les circuits d'arrêt d'urgence
 - les circuits de sécurité selon les normes EN 60204-1 (VDE 0113-1), 12/97 comme par ex. les barrières immatérielles

Description de l'appareil

Inséré dans un boîtier P-99, le bloc logique de sécurité PNOZ X2.7P/PNOZ X2.8P peut être alimenté en 24 ... 240 AC ou en 24 ... 240 V DC.

Particularités :

- Sorties disponibles : 3 contacts à fermeture de sécurité et un contact à ouverture pour signalisation
 - Bornes de raccordement pour poussoirs AU, détecteurs de position, barrières immatérielles et poussoir de validation
PNOZ X2.7P : Auto-contrôle du poussoir de réarmement
PNOZ X2.8P : réarmement automatique possible
 - LEDs de visualisation
 - Auto-contrôle possible des contacteurs externes
 - Isolation galvanique
- Le relais PNOZ X2.7P/PNOZ X2.8P répond aux exigences suivantes :
- conception redondante avec auto-surveillance (selon EN 954-1 cat. 4)
 - sécurité garantie même en cas de défaillance d'un composant
 - test cyclique (ouverture/fermeture des relais internes) à chaque cycle Marche/ Arrêt de la machine

Funktionsbeschreibung

Das Schaltgerät PNOZ X2.7P/PNOZ X2.8P dient dem sicherheitsgerichteten Unterbrechen eines Sicherheitsstromkreises. Nach Anlegen der Versorgungsspannung leuchtet die LED "Power". Das Gerät ist betriebsbereit, wenn der Startkreis S12-S34 geschlossen wird (automatischer Start) oder geschlossen und wieder geöffnet wird (manueller Start).

- Eingangskreis geschlossen (z. B. NOT-AUS-Taster nicht betätigt): Relais K1 und K2 gehen in Wirkstellung und halten sich selbst. Die Statusanzeige "CH. 1" und "CH. 2" für Kanal 1 und 2 leuchtet. Die Sicherheitskontakte 13-14, 23-24, 33-34 sind geschlossen, der Hilfskontakt 41-42 ist geöffnet.
- Eingangskreis wird geöffnet (z. B. NOT-AUS-Taster betätigt): Relais K1 und K2 fallen in die Ruhestellung zurück. Die Statusanzeige "CH. 1" und "CH. 2" erlischt. Die Sicherheitskontakte 13-14, 23-24, 33-34 werden redundant geöffnet, der Hilfskontakt 41-42 geschlossen.

Function Description

The PNOZ X2.7P/PNOZ X2.8P relay provides a safety-oriented interruption of a safety circuit. When the operating voltage is applied the LED "Power" is illuminated. The unit is ready for operation, when the reset circuit S12-S34 is closed (automatic reset) or is closed and opened again (manual reset).

- Input circuit closed (e.g. the emergency stop button is not pressed): Relays K1 and K2 energise and retain themselves. The status indicators "CH. 1" and "CH. 2" for channels 1 and 2, resp. illuminate. The safety contacts 13-14, 23-24, 33-34 are closed, the auxiliary contact 41-42 is open.
- Input circuit is opened (e.g. emergency stop is pressed) Relays K1 and K2 de-energise. The status indicators "CH.1" and "CH.2" go out. The safety contacts 13-14, 23-24, 33-34 open (redundantly) and the auxiliary contact 41-42 closes.

Description du fonctionnement

Le relais PNOZ X2.7P/PNOZ X2.8P assure de façon sûre, l'ouverture d'un circuit de sécurité. A la mise sous tension du relais (A1-A2), la LED "Power" s'allume. Le relais est activé si le circuit de réarmement S12-S34 est fermé (réarmement automatique) ou fermé puis réouvert (réarmement manuel).

- Circuits d'entrée fermés (poussoir AU non actionné) : Les relais K1 et K2 passent en position travail et s'auto-maintiennent. Les LEDs "CH.1" et "CH.2" (canal 1 et canal 2) s'allument. Les contacts de sécurité (13-14, 23-24, 33-34) sont fermés et le contact d'info. (41-42) est ouvert.
- Circuits d'entrée ouverts (poussoir AU actionné) : Les relais K1 et K2 retombent. Les LEDs "CH.1" et "CH.2" s'éteignent. Les contacts de sécurité (13-14, 23-24, 33-34) s'ouvrent et le contact d'info. (41-42) se ferme.

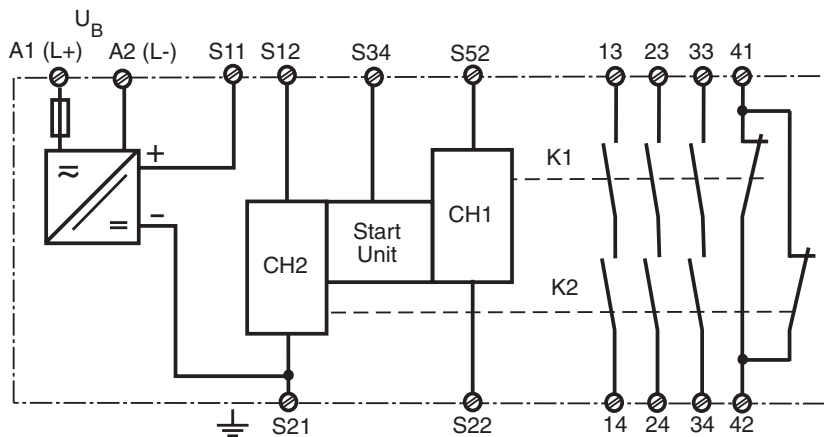


Fig. 1: Innenschaltbild/Internal Wiring Diagram/Schéma de principe

Betriebsarten

- Einkanaliger Betrieb: Eingangsbeschaltung nach VDE 0113 und EN 60204, keine Redundanz im Eingangskreis, Erdschlüsse im Tasterkreis werden erkannt (S21 mit Schutzleitersystem verbinden).
- Zweikanaliger Betrieb ohne Querschlosserkennung: Redundanter Eingangskreis, Kurzschlüsse und Erdschlüsse im Tasterkreis werden erkannt (S21 mit Schutzleitersystem verbinden).
- Zweikanaliger Betrieb mit Querschlosserkennung: Redundanter Eingangskreis, Kurzschlüsse und Erdschlüsse im Tasterkreis und Querschlüsse zwischen den Tasterkontakten werden erkannt (S21 mit Schutzleitersystem verbinden).
- **Nur PNOZ X2.8P:** automatischer Start: Gerät ist aktiv, sobald der Eingangskreis geschlossen ist.
- Manueller Start: Gerät ist aktiv, wenn der Startkreis S12-S34 geschlossen wird. Dadurch ist ein automatischer Start des Schaltgeräts nach Spannungsausfall und -wiederkehr ausgeschlossen.

Operating Modes

- Single-channel operation: Input wiring according to VDE 0113 and EN 60204 and no redundancy in the input circuit. Earth faults are detected in the emergency stop circuit (Connect S21 with the ground earth).
- Two-channel operation: no short circuit detection: Redundant input circuit. Earth faults and short circuits in the emergency stop circuit are detected (Connect S21 with the ground earth).
- Dual-channel operation, with short circuit detection: Redundant input circuit. Earth faults in the emergency stop circuit and shorts across the Emergency Stop push button are also detected (Connect S21 with the ground earth).
- **Only PNOZ X2.8P:** automatic reset: The unit is active as soon as the input circuit is closed.
- Manual reset: The unit is active when the reset circuit S12-S34 is closed. Automatic reset following a loss/return of supply voltage is thereby prevented.

Modes de fonctionnement

- Commande par 1 canal : conforme aux prescriptions de la EN 60204, pas de redondance dans le circuit d'entrée. La mise à la terre du circuit d'entrée est détectée (Relier la borne terre).
- Commande par 2 canaux sans détection de court-circuit.: circuit d'entrée redondant. La mise à la terre et les défaillances des contacts sont détectées (Relier la borne terre).
- Commande par 2 canaux avec détection de court-circuit.: circuit d'entrée redondant. La mise à la terre, les défaillances des contacts ainsi que les courts-circuits entre les canaux sont détectés. (Relier la borne terre).
- **PNOP X2.8P uniquement :** réarmement automatique : le relais est activé dès la fermeture des canaux d'entrée.
- Réarmement manuel : l'appareil est activé dès que le circuit S12-S34 est fermé. Un réarmement automatique du relais après une coupure d'alimentation est ainsi impossible.

- **Nur PNOZ X2.7P:** manueller Start, überwacht: Gerät ist nur aktiv, wenn der Startkreis S12-S34 frühestens 300 ms nach Schließen der NOT-AUS-Kontakte geschlossen wird. Dadurch ist eine automatische Aktivierung und Überbrückung des Starttasters ausgeschlossen.
- Kontaktvervielfachung und -verstärkung durch Anschluss von externen Schützen

Montage

Bauen Sie das Sicherheitsschaltgerät in einen Schaltschrank mit einer Schutzart von mindestens IP 54 ein. Zur Befestigung auf einer Normschiene dient das Rastelement auf der Rückseite des Geräts. Sichern Sie das Gerät bei Montage auf einer senkrechten Tragschiene (35 mm) durch ein Halteelement wie z. B. Endhalter oder Endwinkel.

Inbetriebnahme

Beachten Sie bei der Inbetriebnahme:

- Gerät nur im spannungslosen Zustand verdrahten!
- Leitungsmaterial aus Kupferdraht mit einer Temperaturbeständigkeit von 60/75 °C verwenden.
- Das Anzugsdrehmoment der Schrauben (Schlitzschrauben M3) auf den Anschlussklemmen muss 0,5 ... 0,6 Nm betragen.
- Angaben im Kapitel „Technische Daten“ unbedingt einhalten.
- Nur die Ausgangskontakte 13-14, 23-24, 33-34 sind Sicherheitskontakte. Ausgangskontakt 41-42 ist ein Hilfskontakt (z. B. für Anzeige).
- **Vor die Ausgangskontakte eine Sicherung (s. technische Daten) schalten, um das Verschweißen der Kontakte zu verhindern.**
- Berechnung der max. Leitungslänge I_{max} im Eingangskreis:

$$I_{max} = \frac{R_{I_{max}}}{R_l / km}$$

$R_{I_{max}}$ = max. Gesamtleitungswiderstand (s. technische Daten)

R_l / km = Leitungswiderstand/km

Wichtig für Querschlusserkennung:

Da diese Funktion nicht einfehlersicher ist, wird sie von Pilz während der Endkontrolle geprüft.

Wenn Gefahr besteht, dass Sie die Leitungslängen überschreiten, empfehlen wir folgende Prüfung nach der Installation des Geräts:

1. Gerät betriebsbereit (Ausgangskontakte geschlossen)
2. Die Testklemmen S12, S22 zur Querschlussprüfung kurzschließen.
3. Die Sicherung im Gerät muss auslösen und die Ausgangskontakte öffnen. Leitungslängen in der Größenordnung der Maximallänge können das Auslösen der Sicherung um bis zu 2 Minuten verzögern.
4. Sicherung wieder zurücksetzen: den Kurzschluss entfernen und die Versorgungsspannung für ca. 1 Minute abschalten.

- **Only PNOZ X2.7P:** monitored manual reset: The unit is only active when the reset circuit S12-S34 is closed at least 300 ms after closing the emergency stop circuit and then released. This prevents automatic reset and the reset button bridging.
- Increase in the number of safety contacts available by connecting expander modules

Installation

Install the safety relay in a panel (min. IP 54). There is a notch on the rear of the unit for DIN-Rail attachment.

If the unit is installed on a vertical mounting rail (35 mm), ensure it is secured using a fixing bracket such as end bracket.

Operation

For operation:

- Only wire the unit when voltage is not applied
- Use copper wiring that will withstand 60/75 °C.
- Torque setting for the screws (M3 slot screws) on the connection terminals must be 0,5 ... 0,6 Nm.
- Important details in the section "Technical Data" should be noted and adhered to.
- Only the output contacts 13-14, 23-24, 33-34 are safety contacts. Output contact 41-42 is an auxiliary contact (e.g. for signalling).
- **To prevent contact welding, a fuse (see technical details) must be connected before the output contacts.**
- Calculate the max. cable runs I_{max} in the input circuit:

$$I_{max} = \frac{R_{I_{max}}}{R_l / km}$$

$R_{I_{max}}$ = Max. Total cable resistance (see technical details)

R_l / km = cable resistance/km

Important for short circuit detection:

As the function for detecting shorts across the inputs is not failsafe, it is tested by Pilz during the final control check. However, if there is a risk of exceeding the max. cable length, we recommend a test to be made after installing the unit as follows:

1. Unit ready for operation (output contacts closed)
2. Short circuit the test (connection) terminals S12, S22 for detecting shorts across the inputs
3. The unit's fuse must be triggered and the output contacts must open. Cable lengths in the scale of the maximum length can delay the fuse triggering for up to 2 minutes.
4. Reset the fuse: remove the short circuit and switch off the operating voltage for approx. 1 minute.

- **PNOP X2.7P uniquement :** Réarmement manuel auto-contrôlé : le relais n'est réarmé que si le circuit de réarmement (S12-S34) est ouvert avant la fermeture du circuit d'entrée, puis refermé au min. 300 ms après la fermeture du circuit d'entrée. De ce fait un réarmement automatique ou un pontage du poussoir de validation est impossible.
- Augmentation du nombre de contacts ou du pouvoir de coupure par l'utilisation de contacteurs externes.

Montage

Le relais doit être monté en armoire ayant un indice de protection mini IP 54. Sa face arrière permet un montage sur rail DIN. Immobilisez l'appareil monté sur un rail DIN vertical (35 mm) à l'aide d'un élément de maintien comme par ex. un support ou une équerre terminale.

Mise en oeuvre

Remarques préliminaires :

- L'appareil doit être câblé hors tension !
- Utiliser uniquement des fils de câblage en cuivre 60/75 °C.
- Le couple de serrage des vis des bornes de raccordement (vis à fente M3) doit être 0,5 ... 0,6 Nm.
- Respecter les données indiquées dans le chap. „Caractéristiques techniques“.
- Seuls les contacts 13-14, 23-24, 33-34 sont des contacts de sécurité. Le contact 41-42 est un contact d'information (ex. voyant)
- **Raccordez un fusible (voir les caractéristiques techniques) avant les contacts de sortie afin d'éliminer tout risque de fusion.**
- Calculer les longueurs de câblage max I_{max} dans le circuit d'entrée:

$$I_{max} = \frac{R_{I_{max}}}{R_l / km}$$

$R_{I_{max}}$ = résistivité de câblage totale max.(voir les caractéristiques techniques)

R_l / km = résistivité de câblage/km

Important pour la détection de court-circuit

La fonction de détection de court-circuit est testé par Pilz lors du contrôle final. Un test sur site en cas de risque de dépassement de la longueur de câblage est conseillé de la façon suivante :

1. Appareil en fonction (contacts de sortie fermés)
2. Court-circuiter les bornes S12-S22 pour générer un court-circuit
3. Le fusible interne du relais doit déclencher et les contacts de sortie doivent s'ouvrir. Le temps de réponse du fusible peut aller jusqu'à 2 min. si les longueurs de câblage sont proches des valeurs maximales.
4. Réarmement du fusible : enlever le court-circuit et couper l'alimentation du relais pendant au moins 1 min.

Ablauf:

- Versorgungsspannung:
 - Spannung an Klemmen A1 und A2 anlegen.
- Startkreis:
 - **nur PNOZ X2.8P**: Automatischer Start: S12-S34 brücken.
 - Manueller Start ohne Überwachung: Taster an S12-S34 anschließen
 - **nur PNOZ X2.7P**: Manueller Start mit Überwachung: Taster an S12-S34 anschließen.
- Eingangskreis:
 - Einkanalig: S12-S52 und S21-S22 brücken. Öffnerkontakt von Auslöseelement an S11 und S12 anschließen.
 - Zweikanalig ohne Querschlusserkennung: S21-S22 brücken. Öffnerkontakt von Auslöseelement an S11-S12 und S11-S52 anschließen.
 - Zweikanalig mit Querschlusserkennung: S11-S52 brücken. Öffnerkontakt von Auslöseelement an S11-S12 und S21-S22 anschließen.
- **Für Erdschlusserkennung und Querschlusserkennung S21 mit Schutzleitersystem verbinden**
- Rückführkreis: Externe Schütze in Reihe zu Startkreis S12-S34 anschließen.

Wenn die Versorgungsspannung eingeschaltet und die Startbedingung erfüllt ist, sind die Sicherheitskontakte geschlossen und der Hilfskontakt 41-42 ist geöffnet. Die Statusanzeige "CH.1", "CH. 2" für Kanal 1 und Kanal 2 leuchtet. Das Gerät ist betriebsbereit.

Wenn der Eingangskreis geöffnet wird, öffnen die Sicherheitskontakte 13-14, 23-24, 33-34 und der Hilfskontakt 41-42 schließt. Die Statusanzeige "CH.1", "CH. 2" erlischt.

Wieder aktivieren

- Eingangskreis schließen.
- Bei manuellem Start ohne Überwachung Taster zwischen S12 und S34 betätigen.
- Bei manuellem Start mit Überwachung Taster zwischen S12 und S34 frühestens 300 ms nach dem Schließen der NOT-AUS-Kontakte betätigen.

Die Statusanzeigen leuchten wieder, der Eingangskreis ist aktiviert.

Anwendung

Fig. 2 bis Fig. 9 sind Anschlussbeispiele. Beachten Sie bei Fig. 2: Das Gerät startet bei Spannungsausfall und -wiederkehr automatisch. Verhindern Sie einen unerwarteten Wiederanlauf durch externe Schaltungsmaßnahmen.

To operate:

- Supply voltage:
 - Apply voltage to A1 and A2.
- Reset circuit:
 - **only PNOZ X2.8P**: automatic reset: Bridge S12-S34
 - Manual reset without monitoring: Connect button to S12-S34.
 - **only PNOZ X2.7P**: monitored manual reset: Connect button to S12-S34
- Input circuit:
 - Single-channel: Link S12-S52 and S21-S22. Connect N/C contact from safety switch (e.g. emergency stop) to S12 and S11.
 - Dual-channel, without short circuit detection: Link S21-S22. Connect N/C contact from safety switch (e.g. emergency stop) to S11-S12 and S11-S52
 - Dual-channel, with short circuit detection: Link S11-S52. Connect N/C contact from safety switch to S11-S12 and S21-S22
- **Connect S21 with the ground earth**
- Feedback control loop: Connect external contactors/relays in series with reset circuit S12-S34.

If the operating voltage is applied and all conditions met, the safety contacts are closed and the auxiliary contact (41-42) is open. The status indicators "CH.1" and "CH.2" are illuminated. The unit is ready for operation.

If the input circuit is opened, the safety contacts 13-14, 23-24, 33-34 open and the auxiliary contact 41-42 closes. The status indicators go out.

Reactivation

- Close the input circuit.
- For manual reset without monitoring, press the button between S12-S34.
- For manual reset with monitoring, press the button between S12-S34 at least 300 ms after closing the emergency stop circuit and then it must be released.

The status indicators illuminate once more, the input circuit is activated.

Application

In Fig. 2...Fig. 9 are connection examples. Please note for Fig. 2: the device starts automatically after loss of power. You should prevent an unintended start-up by using external circuitry measures.

Mise en oeuvre :

- Tension d'alimentation
 - amener la tension d'alimentation sur A1 et A2.
- Circuit de réarmement:
 - **PNOZ X2.8P uniquement** : réarmement automatique : pontage entre S12-S34
 - réarmement manuel sans contrôle: câblage d'un poussoir sur S12-S34.
 - **PNOZ X2.7P uniquement** : Réarmement manuel auto-contrôlé : câblage d'un poussoir sur S12-S34
- Circuits d'entrée:
 - Commande par 1 canal : câblage du contact à ouverture entre S11-S12, pontage entre S21-S52 et S21-S22
 - Commande par 2 canaux sans détection des courts-circuits : câblage des contacts à ouverture entre S11-S12, S11-S52, pontage entre S21-S22
 - Commande par 2 canaux avec détection des courts-circuits : câblage des contacts à ouverture entre S11-S12, S21-S22, pontage entre S11-S52
- **Relier la borne terre**
- Boucle de retour:

Câblage en série des contacts externes dans le circuit de réarmement S12-S34.

Dès que la tension d'alimentation et les conditions de réarmement sont présentes, les contacts de sécurité se ferment et le contact d'information 41-42 s'ouvre. Les LEDs "CH.1" et "CH.2" sont allumées.

L'appareil est prêt à fonctionner.

Si le circuit d'entrée est ouvert, les contacts de sécurité 13-14, 23-24, 33-34 retombent et le contact d'information 41-42 se ferme. Les LEDs s'éteignent.

Remise en route :

- fermer les circuits d'entrée
- Réarmement manuel : action sur le poussoir raccordé sur S12-S34
- Réarmement manuel auto-contrôlé : action sur BP entre S12-S34 au minimum 300 ms après la fermeture des canaux d'entrée.

Les LEDs sont à nouveau allumées. Les contacts de sortie sont fermées.

Utilisation

Les figures 2 à 9 représentent les différents câblages possibles du PNOZ X2.7P/PNOZ X2.8P.

Dans le cas de la figure 2, l'appareil se réarme automatiquement après une coupure et une remise sous tension. Evitez tout risque de redémarrage par un câblage externe approprié.

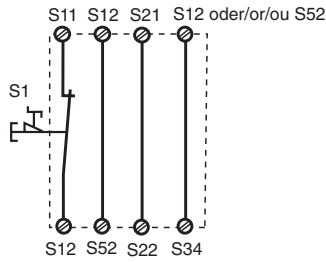


Fig. 2: **nur bei PNOZ X2.8P:** Eingangskreis einkanalig, automat. Start/
only PNOZ X2.8P: Single-channel input circuit, automatic reset/
PNOZ X2.8P
uniquement : Commande par 1 canal, validation automatique

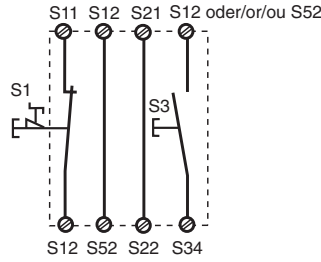


Fig. 3: Eingangskreis einkanalig, manueller Start/Single-channel input circuit, manual reset/Commande par 1 canal, réarmement manuel

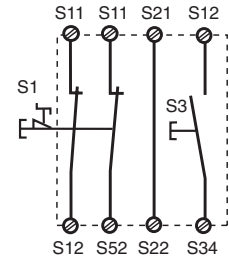


Fig. 4: Eingangskreis zweikanalig, ohne Querschlusserkennung, manueller Start/Two-channel input circuit, no short circuit detection, manual reset/Commande par 2 canaux, sans détection de court-circuit, réarmement manuel

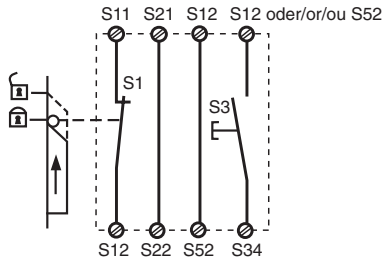


Fig. 5: Schutztürsteuerung einkanalig, manueller Start/Single-channel safety gate control, manual reset/Surveillance de protecteur, commande par 1 canal, réarmement manuel

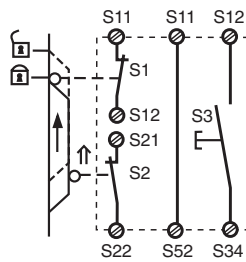


Fig. 6: Schutztürsteuerung zweikanalig, mit Querschlusserkennung, manueller Start/Two-channel safety gate control, with short circuit detection, manual reset/Surveillance de protecteur, commande par 2 canaux, avec détection de court-circuit, réarmement manuel

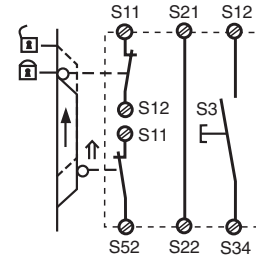


Fig. 7: Schutztürsteuerung zweikanalig, ohne Querschlusserkennung, manueller Start/Two channel safety gate control, no s/c detection, manual reset /Surveillance de protecteur, commande par 2 canaux, sans détection de court-circuit, réarmement manuel

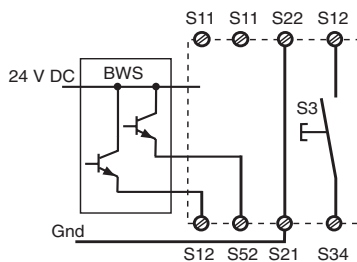


Fig. 8: Auswertung von OSSDs einer vorgeschalteten BWS, zweikanalig, Querschlusserkennung durch BWS, manueller Start/Evaluation of OSSDs on a connected ESPE, dual-channel, short circuit detection via ESPE, manual reset/
 Surveillance de barrages lumineux à sorties statiques OSSD, Commande par 2 canaux, réarmement manuel

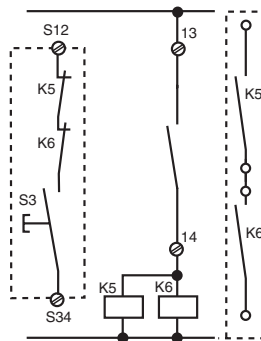


Fig. 9: Anschlussbeispiel für externe chütze, einkanalig, manueller Start/Connection example for external contactors/relays, single-channel, manual reset/Branche-ment contacteurs externes, commande par 1 canal, réarmement manuel

- S1/S2: NOT-AUS- bzw. Schutztürschalter/ Emergency Stop Button, Safety Gate Limit Switch/Poussoir AU, détecteurs de position
- S3: Starttaster/Reset button/Poussoir de réarmement
- ↑↑ betätigtes Element/Switch activated/élément actionné
- 🚪 Tür nicht geschlossen/Gate open/porte ouverte
- 🚪 Tür geschlossen/Gate closed/porte fermée

Fehler - Störungen

- Erdschluss und Querschchluss: Die Versorgungsspannung bricht zusammen und die Sicherheitskontakte werden über eine elektronische Sicherung geöffnet. Nach Wegfall der Störungsursache und Abschalten der Versorgungsspannung für ca. 1 Minute ist das Gerät wieder betriebsbereit.
- Fehlfunktionen der Kontakte: Bei verschweißten Kontakten ist nach Öffnen des Eingangskreises keine neue Aktivierung möglich.
- LED "Power" leuchtet nicht: Kurzschluss oder Versorgungsspannung fehlt

Faults

- Earth fault and short circuit detection: Supply voltage fails and the safety contacts are opened via an electronic fuse. Once the cause of the fault has been removed and operating voltage is switched off, the unit will be ready for operation after approximately 1 minute.
- Contact failure: In the case of welded contacts, no further activation is possible following an opening of the input circuit.
- LED "Power" is not illuminated if short-circuit or the supply voltage is lost.

Erreurs - Défaillances

- Défaut de masse et détection des courts-circuits : La tension d'alimentation chute et les contacts de sécurité sont ouverts par un fusible électronique. Une fois la cause du défaut éliminée et la tension d'alimentation coupée, l'appareil est à nouveau prêt à fonctionner après environ 1 minute.
- Défaut de fonctionnement des contacts de sortie: en cas de soudage d'un contact lors de l'ouverture du circuit d'entrée, un nouvel réarmement est impossible.
- LED "Power" éteinte: tension d'alimentation non présente ou court-circuit interne.

Steckbare Klemmen abziehen

Schraubendreher in Gehäuseaussparung hinter der Klemme ansetzen und Klemme heraushebeln.

Klemmen **nicht** an den Kabeln abziehen!

Remove plug-in terminals

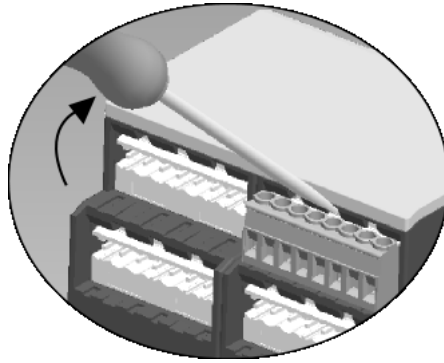
Insert screwdriver into the cut-out of the housing behind the terminal and lever the terminal.

Do not remove the terminals by pulling the cables!

Démonter les borniers débrochables

Placer un tournevis derrière les bornes et sortir le bornier.

Ne pas retirer les borniers en tirant sur les câbles !



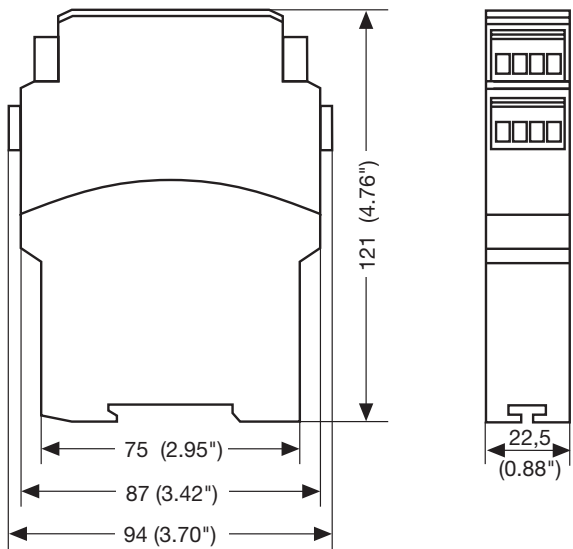
Abziehen der Klemmen am Beispiel einer Schraubklemme

How to remove the terminals using a screw terminal as an example

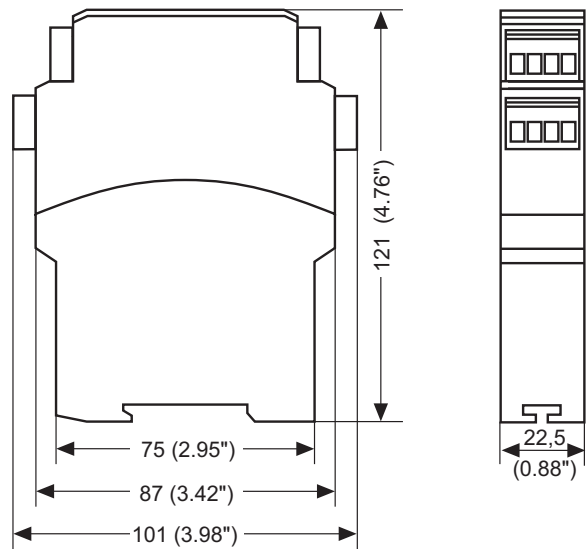
Démontage d'un bornier à vis

Abmessungen in mm (")/Dimensions in mm (")/Dimensions en mm (")

Gehäuse mit steckbaren Schraubklemmen/
Housing with plug-in screw terminals/
Boîtier avec borniers débrochables à vis



Gehäuse mit steckbaren Käfigzugfederklemmen/
Housing with plug-in cage clamp terminals/
Boîtier avec borniers débrochables à ressort/



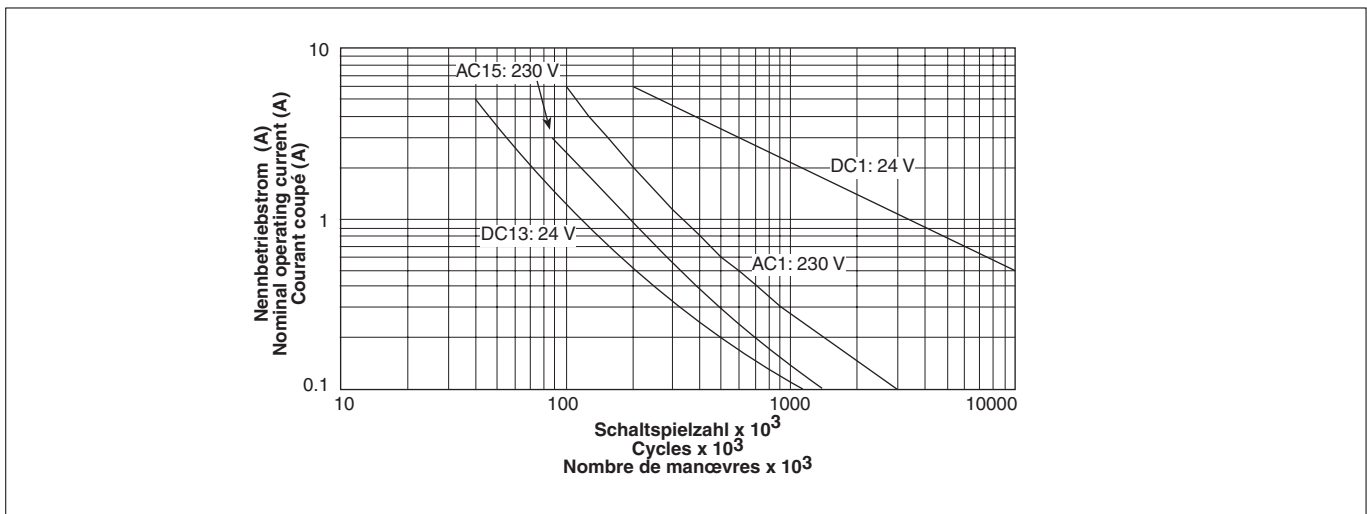
Technische Daten	Technical Data	Caractéristiques techniques	
Versorgungsspannung U_B	Operating Voltage U_B	Tension d'alimentation U_B	24 ... 240 V AC/DC
Spannungstoleranz	Voltage Tolerance	Plage de la tension d'alimentation	-15 ... +10 %
Leistungsaufnahme bei U_B	Power Consumption at U_B	Consommation pour U_B	AC: 4,5 VA; DC: 2,0 W
Frequenzbereich	Frequency Range	Fréquence	50 ... 60 Hz
Restwelligkeit	Residual Ripple	Ondulation résiduelle	DC: 160 %
Spannung und Strom an Eingangskreis Start- und Rückführkreis	Voltage and Current at Input circuit Reset circuit and feedback loop	Tension et courant du Circuit d'entrée Circuit de réarmement et boucle de retour	$U_B = 24$ V DC: 30 mA $U_B = 24$ V DC: 15 mA $U_B = 24$ V DC: 50 mA
Ausgangskontakte nach EN 954-1 Sicherheitskontakte (S), Kategorie 4	Output Contacts to EN 954-1 Safety contacts N/O, category 4	Contacts de sortie d'après EN 954-1 contacts de sécurité (F), catégorie 4 2	
Gebrauchskategorie nach EN 60947-4-1	Utilization category to EN 60947-4-1	Catégorie d'utilisation d'après EN 60947-4-1	AC1: 240 V/0,01 ... 6 A/ 1500 VA DC1: 24 V/0,01 ... 6 A/ 150 W
EN 60947-5-1(DC13: 6 Schaltspiele)	EN 60947-5-1(DC13: 6 cycles/min)	EN 60947-5-1(DC13: 6 manoeuvres/min)	AC15: 230 V/3 A; DC13: 24 V/4 A
Kontaktmaterial	Contact material	Matériau contact	AgCuNi+ 0,2 μ m Au
Kontaktabsicherung extern nach EN 60 947-5-1 Schmelzsicherung flink Schmelzsicherung träge Sicherungsautomat Charakteristik	External Contact Fuse Protection to EN 60 947-5-1 Blow-out fuse quick Blow-out fuse slow Safety cut-out Characteristic	Protection des contacts EN 60 947-5-1 Fusibles rapide Fusibles normal Dijoncteur Caractéristique	6 A 4 A 24 V AC/DC: 4 A B/C
Max. Gesamtleitungs-widerstand R_{lmax} Eingangskreise einkanalig DC einkanalig AC zweikanalig ohne Querschlusserkennung DC zweikanalig ohne Querschlusserkennung AC zweikanalig mit Querschlusserkennung DC zweikanalig mit Querschlusserkennung AC	Max. overall cable resistance R_{lmax} input circuits Single-channel DC Single-channel AC Dual-channel without detection of shorts across contacts DC Dual-channel without detection of shorts across contacts AC Dual-channel with detection of shorts across contacts DC Dual-channel with detection of shorts across contacts AC	Résistance de câblage totale max. R_{lmax} circuits d'entrée Commande par 1 canal DC Commande par 1 canal AC Commande par 2 canaux sans détection des court-circuits DC Commande par 2 canaux sans détection des court-circuits AC Commande par 2 canaux avec détection des court-circuits DC Commande par 2 canaux avec détection des court-circuits AC	45 Ohm 45 Ohm 80 Ohm 80 Ohm 15 Ohm 15 Ohm
Einschaltverzögerung PNOZ X2.8P Automatischer Start Automatischer Start nach Netz-EIN Manueller Start PNOZ X2.7P Überwachter Start	Switch-on delay PNOZ X2.8P Automatic reset Automatic reset after Power ON Manual reset PNOZ X2.7P Monitored manual reset	Temps de réarmement PNOZ X2.8P Réarmement automatique Réarmement automatique après mise sous tension Réarmement manuel PNOZ X2.7P Réarmement manuel auto-contrôlé	typ. 340 ms, max. 400 ms typ. 600 ms, max. 800 ms typ. 180 ms, max. 400 ms typ. 30 ms, max. 40 ms
Rückfallverzögerung $U_B = 24$ V AC/DC bei NOT-AUS bei Netzausfall $U_B = 240$ V AC bei NOT-AUS bei Netzausfall	Delay-on De-Energisation $U_B = 24$ V AC/DC at E-STOP with power failure $U_B = 240$ V AC at E-STOP with power failure	Temps de retombée $U_B = 24$ V AC/DC en cas d'arrêt d'urgence en cas de coupure d'alimentation $U_B = 240$ V AC en cas d'arrêt d'urgence en cas de coupure d'alimentation	typ.: 10 ms, max.: 20 ms typ.: 180 ms, max.: 230 ms typ.: 10 ms, max.: 20 ms typ.: 1100 ms, max.: 1500 ms
Wiederbereitschaftszeit bei max. Schaltfrequenz 1/s nach NOT-AUS nach Netzausfall	Recovery time at max. switching frequency 1/s after E-STOP after power failure	Temps de remise en service en cas de fréquence de commutation max. 1/s arrêt d'urgence après une coupure d'alimentation	50 ms 250 ms
Gleichzeitigkeit Kanal 1 und 2	Simultaneity channel 1 and 2	Désynchronisme canal 1 et 2	∞
Wartezeit bei überwachtem Start	Waiting period on monitored reset	Temps d'attente en cas d'un démarrage surveillé	110 ms
Überbrückung bei Spannungseinbrüchen	Max. supply interruption before de-energisations	Tenue aux micro-coupures	20 ms
EMV	EMC	CEM	EN 60947-5-1, EN 61000-6-2, EN 61000-6-4
Schwingungen nach EN 60068-2-6 Frequenz Amplitude	Vibration to EN 60068-2-6 Frequency Amplitude	Vibrations d'après EN 60068-2-6 Fréquence Amplitude	10 ... 55 Hz 0,35 mm
Klimabeanspruchung	Climate Suitability	Conditions climatiques	EN 60068-2-78
Luft- und Kriechstrecken	Airgap Creepage	Cheminement et claquage	VDE 0110-1
Umgebungstemperatur	Operating Temperature	Température d'utilisation	-10 ... + 55 °C
Lagertemperatur	Storage Temperature	Température de stockage	-40 ... +85 °C
Schutzart Einbauraum (z. B. Schaltschrank) Gehäuse Klemmenbereich	Protection Mounting (eg. panel) Housing Terminals	Indice de protection Lieu d'implantation (ex. armoire) Boîtier Bornes	IP54 IP40 IP20

Gehäusematerial Gehäuse Front	Housing material Housing Front panel	Matériau du boîtier Boîtier Face avant	PPO UL 94 V0 ABS UL 94 V0
Max. Querschnitt des Außenleiters (Schraubklemmen) 1 Leiter, flexibel 2 Leiter gleichen Querschnitts, flexibel mit Aderendhülse, ohne Kunststoffhülse ohne Aderendhülse oder mit TWIN-Aderendhülse	Max. cable cross section (screw terminals) 1 core, flexible 2 core, same cross section flexible with crimp connectors, without insulating sleeve without crimp connectors or with TWIN crimp connectors	Max. capacité de raccordement (borniers à vis) 1 conducteur souple 2 conducteurs de même diamètre souple avec embout, sans chapeau plastique souple sans embout ou avec embout TWIN	0,25 ... 2,5 mm ² 0,25 ... 1 mm ² 0,2 ... 1,5 mm ²
Max. Querschnitt des Außenleiters (Käfigzugfederklemmen) flexibel ohne Aderendhülse	Max. cable cross section (cage clamp terminals) flexible without crimp connectors	Max. capacité de raccordement (borniers à ressort) souple sans embout	0,2 ... 1,5 mm ²
Gehäuse mit Käfigzugfederklemmen Abisolierlänge Klemmstellen pro Anschluss	Housing with cage clamp terminals Stripping length Termination points per connection	Boîtier avec borniers à ressort Longueur de dénudage Bornes par raccordement	8 mm 2
Anzugsdrehmoment für Schraubklemmen	Torque setting for screw terminals	Couple de serrage (borniers à vis)	0,5 Nm
Abmessungen (Schraubklemmen) H x B x T	Dimensions H x W x D (screw terminals)	Dimensions (borniers à vis) H x P x L	94 x 22,5 x 121 mm
Abmessungen (Käfigzugfederklemmen) H x B x T	Dimensions (cage clamp terminals) H x W x D	Dimensions (borniers à ressort) H x L x P	101 x 22,5 x 121 mm
Einbaulage	Fitting Position	Position de travail	beliebig
Gewicht	Weight	Poids	210 g
Es gelten die 11/03 aktuellen Ausgaben der Normen	The version of the standards current at 11/03 shall apply	Se référer à la version des normes en vigueur au 11/03.	

Konventioneller thermischer Strom bei gleichzeitiger Belastung mehrerer Kontakte/Conventional thermal current while loading several contacts/Courant thermique conventionnel en cas de charge sur plusieurs contacts

Anzahl der Kontakte/number of contacts/nombre des contacts	3	2	1
I _{th} bei 24 V AC/DC-Geräten/with 24 V AC/DC units/pour les relais 24 C AC/DC	4,5 A	6 A	6 A

Lebensdauer der Ausgangsrelais/Service Life of Output relays/Durée de vie des relais de sortie



▶ **A** Pilz Ges.m.b.H., © 01 7986263-0, Fax: 01 7986264, E-Mail: pilz@pilz.at ▶ **AUS** Pilz Australia, © 03 95446300, Fax: 03 95446311, E-Mail: safety@pilz.com.au ▶ **B** Pilz Belgium, © 09 3217570, Fax: 09 3217571, E-Mail: info@pilz.be ▶ **BR** Pilz do Brasil, © 11 4337-1241, Fax: 11 4337-1242, E-Mail: pilz@pilzbr.com.br ▶ **CH** Pilz Industrieelektronik GmbH, © 062 88979-30, Fax: 062 88979-40, E-Mail: pilz@pilz.ch ▶ **DK** Pilz Skandinavien K/S, © 74436332, Fax: 74436342, E-Mail: pilz@pilz.dk ▶ **E** Pilz Industrieelektronik S.L., © 938497433, Fax: 938497544, E-Mail: pilz@pilz.es ▶ **F** Pilz France Electronic, © 03 88104000, Fax: 03 88108000, E-Mail: siege@pilz-france.fr ▶ **FIN** Pilz Skandinavien K/S, © 09 27093700, Fax: 09 27093709, E-Mail: pilz.fi@pilz.dk ▶ **GB** Pilz Automation Technology, © 01536 460766, Fax: 01536 460866, E-Mail: sales@pilz.co.uk ▶ **I** Pilz Italia Srl, © 031 789511, Fax: 031 789555, E-Mail: info@pilz.it ▶ **IRL** Pilz Ireland Industrial Automation, © 021 4346535, Fax: 021 4804994, E-Mail: sales@pilz.ie ▶ **J** Pilz Japan Co., Ltd., © 045 471-2281, Fax: 045 471-2283, E-Mail: pilz@pilz.co.jp ▶ **MEX** Pilz de Mexico, S. de R.L. de C.V., © 55 5572 1300, Fax: 55 5572 4194, E-Mail: info@mx.pilz.com ▶ **NL** Pilz Nederland, © 0347 320477, Fax: 0347 320485, E-Mail: info@pilz.nl ▶ **NZ** Pilz New Zealand, © 09- 6345-350, Fax: 09-6345-352, E-Mail: t.catterson@pilz.co.nz ▶ **P** Pilz Industrieelektronik S.L., © 229407594, Fax: 229407595, E-Mail: pilz@pilz.es ▶ **PRC** Pilz China Representative Office, © 021 62494658, Fax: 021 62491300, E-Mail: sales@pilz.com.cn ▶ **ROK** Pilz Korea, © 031 8159541, Fax: 031 8159542, E-Mail: info@pilzkorea.co.kr ▶ **SE** Pilz Skandinavien K/S, © 0300 13990, Fax: 0300 30740, E-Mail: pilz.se@pilz.dk ▶ **TR** Pilz Elektronik Güvenlik Ürünleri ve Hizmetleri Tic. Ltd. Şti., © 0224 2360180, Fax: 0224 2360184, E-Mail: pilz.tr@pilz.de ▶ **USA** Pilz Automation Safety L.P., © 734 354-0272, Fax: 734 354-3355, E-Mail: info@pilzusa.com
▶ www www.pilz.com
▶ **D** Pilz GmbH & Co. KG, Sichere Automation, Felix-Wankel-Straße 2, 73760 Ostfildern, Deutschland, © +49 711 3409-0, Fax: +49 711 3409-133, E-Mail: pilz.gmbh@pilz.de

- ▶ **E Instrucciones de uso**
- ▶ **I Istruzioni per l'uso**
- ▶ **NL Gebruiksaanwijzing**

Normas de seguridad

- El dispositivo tiene que ser instalado y puesto en funcionamiento exclusivamente por un electricista especializado o por personas que estén familiarizadas tanto con estas instrucciones de uso como con las prescripciones vigentes relativas a la seguridad en el trabajo y a la prevención de accidentes. Hay que observar tanto las prescripciones VDE como las prescripciones locales, especialmente en lo que se refiere a las medidas de protección.
- Durante el transporte, el almacenaje y el funcionamiento hay que atenerse a las condiciones expresadas en EN 60068-2-6 (véanse los datos técnicos). Una vez concluida su vida útil, elimine el dispositivo de forma apropiada.
- La garantía se pierde en caso de que se abra la carcasa o se lleven a cabo modificaciones por cuenta propia.
- Hay que cuidar de que haya un conexionado de seguridad suficiente en todos los contactos de salida con cargas capacitivas e inductivas.
- Estas instrucciones de uso sirven de guía y se deben conservar para una futura utilización.
- La función de seguridad debe ejecutarse por lo menos una vez al mes.

Campo de aplicación adecuado

- El dispositivo de seguridad PNOZ X2.7P/ PNOZ X2.8P está concebido para ser empleado en
- dispositivos de PARADA DE EMERGENCIA
 - circuitos de seguridad según EN 60204-1 (VDE 0113-1), p. ej. en dispositivos de protección sin contacto

Descripción del dispositivo

- El dispositivo de seguridad PNOZ X2.7P/ PNOZ X2.8P está montado dentro de una carcasa P-99. Se puede poner en servicio con 24 ... 240 V de tensión continua o con 24 ... 240 V de tensión alterna.
- Características:
- Salidas de relé: 3 contactos de seguridad (normalmente abiertos) y un contacto auxiliar (normalmente cerrado), de guía forzosa
 - Posibilidad de conexión para pulsador de PARADA DE EMERGENCIA, interruptor límite de puerta protectora, BWS (dispositivo de protección sin contacto) y pulsador de rearme
PNOZ X2.7P: pulsador de rearme supervisado
PNOZ X2.8P: posibilidad de rearme automático
 - Indicación de estado
 - Supervisión posible de contactores externos
 - Separación galvánica
- El dispositivo cumple los requisitos de seguridad siguientes:
- El circuito está estructurado de modo redundante con autosupervisión (EN 954-1, categoría 4).

Norme di sicurezza

- Il dispositivo può venire installato e messo in funzione solo da tecnici di elettronica oppure persone addestrate che conoscono bene le presenti istruzioni per l'uso e le disposizioni vigenti riguardo alla sicurezza di lavoro e all'antifortunistica. Osservare le disposizioni della VDE nonché le norme locali, soprattutto per quanto riguarda le misure preventive di protezione.
- Durante il trasporto, l'immagazzinamento e il funzionamento attenersi alle condizioni prescritte dalla norma EN 60068-2-6 (v. Dati tecnici). Al termine della propria durata, smaltire il dispositivo in conformità alle norme vigenti.
- Se viene aperta la custodia oppure se vengono apportate delle modifiche in proprio decade qualsiasi diritto di garanzia.
- Preoccuparsi che tutti i contatti di uscita sui carichi capacitivi e induttivi siano dotati di un circuito sicurezza sufficiente.
- La presente descrizione funge da manuale di istruzioni e va conservata in previsione di un futuro impiego.
- La funzione di sicurezza deve essere attivata almeno una volta al mese.

Uso previsto

- Il modulo di sicurezza PNOZ X2.7P/ PNOZ X2.8P è concepito per essere utilizzato in
- dispositivi di arresto di emergenza
 - circuiti elettrici di sicurezza in conformità alla norma EN 60204-1 (VDE 0113-1), ad es. nelle barriere fotoelettriche)

Descrizione

- Il modulo di sicurezza PNOZ X2.7P/ PNOZ X2.8P è sistemato in una custodia P-99. Può funzionare con tensione alternata 24 ... 240 V o con tensione continua 24 ... 240 V.
- Caratteristiche:
- Uscite relè: 3 contatti di sicurezza (NA) e un contatto ausiliario (NC) con contatti guidati
 - Possibilità di collegamento per pulsante di arresto di emergenza, finecorsa riparo mobile, barriera fotoelettrica, pulsante di start
PNOZ X2.7P: pulsante di start controllato
PNOZ X2.8P: possibile start automatico
 - Visualizzazione di stato
 - Possibile controllo di relè esterni
 - Isolamento galvanico
- Il dispositivo elettrico risponde ai seguenti requisiti di sicurezza:
- Il circuito è strutturato in modo ridondante con autocontrollo (EN 954-1, categoria 4).

Veiligheidsvoorschriften

- Het apparaat mag uitsluitend worden geïnstalleerd en in bedrijf genomen door een elektrotechnicus of een persoon die vertrouwd is met deze gebruiksaanwijzing en met de geldende voorschriften op het gebied van arbeidsveiligheid en ongevalpreventie. Neem de van toepassing zijnde Europese richtlijnen en de plaatselijke voorschriften in acht, in het bijzonder m.b.t. veiligheidsmaatregelen.
- Neem bij transport, bij opslag en in bedrijf de richtlijnen volgens EN 60068-2-6 in acht (zie technische gegevens). Verwijder na afloop van de levensduur van het apparaat alle afvalstoffen op een juiste manier.
- Het openen van de behuizing of het eigenmachtig veranderen van de schakeling heeft verlies van de garantie tot gevolg.
- Zorgt u bij capacitieve of inductieve belasting van de uitgangcontacten voor adequate contactbeschermingsmaatregelen.
- Deze gebruiksaanwijzing geeft instructies en dient voor toekomstig gebruik bewaard te worden.
- De veiligheidsfunctie moet ten minste een keer per maand geactiveerd worden.

Toegelaten applicaties

- Het veiligheidsrelais PNOZ X2.7P/ PNOZ X2.8P is bestemd voor gebruik in
- noodstopvoorzieningen
 - veiligheidscircuits volgens EN 60204-1 (VDE 0113-1, b.v. bij beweegbare afschermingen)

Apparaatbeschrijving

- Het veiligheidsrelais PNOZ X2.7P/ PNOZ X2.8P is in een P-99-behuizing ondergebracht. Het relais kan met 24 ... 240 V wisselspanning of met 24 ... 240 V gelijkspanning gebruikt worden.
- Kenmerken:
- Relaisuitgangen: 3 veiligheidscontacten (maakcontacten) en 1 hulpcontact (verbreekcontact), mechanisch gedwongen
 - Aansluitmogelijkheid voor noodstopknoppen, hekschakelaars, lichtschermen en de startknop
PNOZ X2.7P bewaakte startknop
PNOZ X2.8P: automatische start mogelijk
 - Statusweergave
 - Bewaking van externe magneetschakelaars mogelijk
 - Galvanische scheiding
- Het relais voldoet aan de volgende veiligheidseisen:
- De schakeling is redundant met zelfbewaking opgebouwd (EN 954-1, categorie 4).

- El equipo de seguridad permanece activo aunque falle uno de los componentes.
- En cada ciclo de conexión/desconexión de la máquina, se verifica automáticamente, si los relés de la instalación de seguridad se abren y se cierran correctamente.

Descripción del funcionamiento

El dispositivo PNOZ X2.7P/PNOZ X2.8P sirve para interrumpir por razones de seguridad un circuito de seguridad. El LED "POWER" se ilumina cuando se aplica la tensión de alimentación. El dispositivo se encuentra listo para el servicio cuando el circuito de rearme S12-S34 se ha cerrado (rearme automático) o se ha vuelto a abrir después de cerrarse (rearme manual).

- Circuito de entrada cerrado (p. ej. pulsador de PARADA DE EMERGENCIA no accionado):
Los relés K1 y K2 se activan y se mantienen por sí mismos. Los indicadores de estado "CH. 1" y "CH. 2" para el canal 1 y 2 se iluminan. Los contactos de seguridad 13-14, 23-24, 33-34 están cerrados; el contacto auxiliar 41-42 está abierto.
- Se abre el circuito de entrada (p. ej. al accionar el pulsador de PARADA DE EMERGENCIA):
Los relés K1 y K2 regresan a la posición de reposo. Los indicadores de estado "CH. 1" y "CH. 2" se apagan. Los contactos de seguridad 13-14, 23-24, 33-34 se abren de modo redundante, el contacto auxiliar 41-42 está cerrado.

- Il dispositivo di sicurezza funziona anche in caso di guasto di un componente.
- Per ciascun ciclo di accensione/spegnimento della macchina, viene eseguita la verifica automatica della corretta apertura e chiusura dei relè del dispositivo di sicurezza.

Descrizione del funzionamento

Il modulo PNOZ X2.7P/PNOZ X2.8P serve per interrompere per motivi di sicurezza un circuito elettrico di sicurezza. Dopo l'immissione della tensione di alimentazione il LED "Power" è acceso. Il dispositivo è pronto per il funzionamento quando il circuito di start S12-S34 è chiuso (start automatico) oppure quando viene chiuso e nuovamente aperto (start manuale).

- Il circuito di ingresso è chiuso (ad es. pulsante di arresto d'emergenza non azionato):
i relè K1 e K2 si eccitano e si automantengono. Le visualizzazioni di stato "CH. 1" e "CH. 2" per i canali 1 e 2 si illuminano. I contatti di sicurezza 13-14, 23-24, 33-34 sono chiusi, il contatto ausiliario 41-42 è aperto.
- Il circuito di ingresso viene aperto (p. es. pulsante di arresto di emergenza azionato):
i relè K1 e K2 si diseccitano. Le visualizzazioni di stato "CH. 1" e "CH. 2" si spengono. I contatti di sicurezza 13-14, 23-24, 33-34 vengono aperti in modo ridondante, il contatto ausiliario 41-42 viene chiuso.

- Ook bij uitvallen van een component blijft de veiligheidsschakeling werken.
- Bij elke aan/uit-cyclus van de machine wordt automatisch getest of de relaiscontacten van de veiligheidsvoorziening correct openen en sluiten.

Functiebeschrijving

Het relais type PNOZ X2.7P/PNOZ X2.8P dient om een veiligheidscircuit veilig te onderbreken. Na het inschakelen van de voedingsspanning licht de LED "Power" op. Het apparaat is bedrijfsklaar wanneer het startcircuit S12-S34 gesloten wordt (automatische start) of gesloten en weer geopend wordt (handmatige start).

- Ingangscircuit gesloten (b.v. noodstopknop niet bediend):
Relais K1 en K2 worden bekrachtigd en nemen zichzelf over. De status-LED's "CH. 1" en "CH. 2" voor kanaal 1 en kanaal 2 lichten op. De veiligheidscontacttheidscontacten 13-14, 23-24, 33-34 zijn gesloten, het hulpcontact 41-42 is geopend.
- Ingangscircuit wordt geopend (b.v. noodstopknop bediend):
Relais K1 en K2 vallen af. De status-LED's "CH. 1" en "CH. 2" doven. De veiligheidscontacten 13-14, 23-24, 33-34 worden redundant geopend, het hulpcontact 41-42 wordt gesloten.

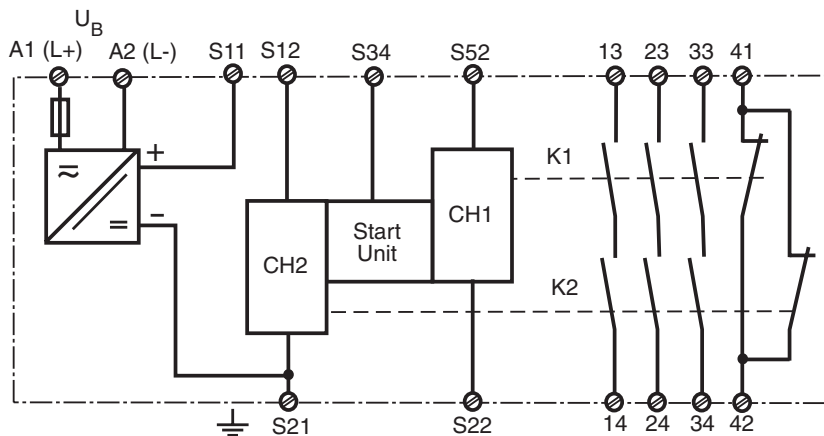


Fig. 1: Esquema de conexiones internas/schema di collegamento interno/intern schema

Modos de funcionamiento

- Funcionamiento monocanal: conexionado de entrada según VDE 0113 y EN 60204, sin redundancia en el circuito de entrada, se detectan los contactos a tierra en el circuito del pulsador (conectar S21 con el sistema de conductores de protección).
- Funcionamiento bicanal sin detección de derivación: circuito de entrada redundante, se detectan los cortocircuitos y los contactos a tierra en el circuito del pulsador (conectar S21 con el sistema de conductores de protección).
- Funcionamiento bicanal con detección de derivación: circuito de entrada redundante, se detectan los cortocircuitos y los contactos a tierra en el circuito del pulsador, así como las derivaciones entre los contactos de pulsadores (conectar S21 con el sistema de conductores de protección).

Modi operativi

- Funzionamento a singolo canale: cablaggio di ingresso a norma VDE 0113 e EN 60204, nessuna ridondanza nel circuito di ingresso; vengono identificati i guasti a terra nel circuito del pulsante (collegare S21 all'impianto di terra).
- Modalità bicanale senza riconoscimento di cortocircuito incrociato: un circuito di ingresso ridondante, cortocircuiti e guasti a terra nel circuito del pulsante vengono riconosciuti (collegare S21 con l'impianto di terra).
- Modalità bicanale senza riconoscimento di cortocircuito incrociato: un circuito di ingresso ridondante, cortocircuiti e guasti a terra nel circuito del pulsante e cortocircuiti incrociati tra i pulsanti vengono riconosciuti (collegare S21 con l'impianto di terra).

Bedrijfsmodi

- Eenkanalig bedrijf: ingangsschakeling volgens VDE 0113 en EN 60204, geen redundantie in het ingangscircuit, aardsluitingen in het ingangscircuit worden gedetecteerd (S21 met beschermingsaarde verbinden).
- Tweekanalig bedrijf zonder detectie van onderlinge sluiting: redundant ingangscircuit, kortsluitingen en aardsluitingen in het ingangscircuit worden gedetecteerd (S21 met beschermingsaarde verbinden).
- Tweekanalig bedrijf met detectie van onderlinge sluiting: redundant ingangscircuit, kortsluitingen en aardsluitingen in het ingangscircuit en onderlinge sluitingen tussen de ingangscircuiten worden gedetecteerd (S21 met beschermingsaarde verbinden).

- **Sólo PNOZ X2.8P:** rearme automático: el dispositivo se activa tan pronto como el circuito de entrada se cierra.
- **Rearme manual:** el dispositivo se activa cuando el circuito de rearme S12-S34 se cierra. De este modo se descarta un rearme automático del dispositivo si se produce un corte y restablecimiento de la tensión.
- **Sólo PNOZ X2.7P:** rearme manual supervisado: el dispositivo se activa solamente cuando el circuito de rearme S12-S34 se cierra transcurridos, como mínimo, 300 ms después de haberse cerrado los contactos de PARADA DE EMERGENCIA. De esta manera se excluye la posibilidad de una activación automática y un puenteo del pulsador de rearme.
- Multiplicación y refuerzo de contactos mediante la conexión de contactores externos.

Montaje

Monte el dispositivo en un armario de distribución con un grado de protección de IP 54 como mínimo. El dispositivo dispone en su parte trasera de un elemento de encaje para fijarlo a una guía normalizada. Al montarlo en una guía normalizada vertical (35 mm) hay que asegurar el dispositivo por medio de un elemento de soporte, tal como un soporte o un ángulo final.

Puesta en marcha

Al poner en marcha el dispositivo hay que tener en cuenta los siguientes aspectos

- Cablear el dispositivo solamente con la tensión desconectada.
- Utilizar para las líneas material de alambre de cobre con una resistencia a la temperatura de 60/75 °C.
- El par de apriete de los tornillos (tornillos de ranura M3) en los bornes de conexión tiene que ser de 0,5 ... 0,6 Nm.
- Respetar sin falta las indicaciones del capítulo "Datos técnicos".
- Sólo los contactos de salida 13-14, 23-24, 33-34 son contactos de seguridad. El contacto de salida 41-42 es un contacto auxiliar (p. ej. para visualización).
- **Se debe poner en el circuito un fusible antes de los contactos de salida (véanse los datos técnicos), para evitar que los contactos puedan quedar soldados.**
- Cálculo de la longitud máx. de línea I_{max} en el circuito de entrada:

$$I_{max} = \frac{R_{lmax}}{R_l / km}$$

R_{lmax} = resistencia máx. del total de la línea (véanse los datos técnicos)

R_l / km = resistencia de línea/km

Importante para la detección de derivación:

Dado que esta función no es a prueba de errores, Pilz la comprueba durante el control final.

Si se corre el peligro de superar las longitudes de línea, recomendamos realizar la siguiente comprobación una vez instalado el dispositivo:

1. Dispositivo listo para el servicio (contactos de salida cerrados).
2. Cortocircuitar los bornes de ensayo S12, S22 para la comprobación de derivación.

- **Solo PNOZ X2.8P:** start automatico: il dispositivo è attivo non appena il circuito di ingresso viene chiuso.
- **Start manuale:** il dispositivo è attivo, quando il circuito di start S12-S34 è chiuso. In questo modo si esclude uno start automatico del relè dopo l'interruzione e il ripristino dell'alimentazione di corrente.
- **Solo PNOZ X2.7P:** start manuale, controllato: il dispositivo è attivo solamente quando il circuito di start S12-S34 viene chiuso con un anticipo di almeno 300 ms dall'interruzione dei contatti di arresto di emergenza. In tal modo si esclude un'attivazione automatica e un'esclusione del pulsante di start.
- Aumento del numero di contatti e aumento della portata dei contatti tramite collegamento di relè esterni

Montaggio

Il modulo di sicurezza deve essere montato in un armadio elettrico con un tipo di protezione equivalente almeno al grado IP 54. Un dispositivo a scatto sul retro del dispositivo serve per fissare una guida DIN. Nel corso del montaggio fissare il dispositivo su una guida verticale (35 mm) a mezzo di supporti quali ad es. staffe di fissaggio o angoli terminali.

Messa in funzione

Alla messa in funzione occorre osservare quanto segue:

- Cablare il dispositivo solo in assenza di tensione!
- Per i cavi utilizzare materiale in filo di rame con una resistenza termica intorno ai 60/75 °C.
- La coppia di serraggio delle viti (viti ad intaglio M3) sui morsetti deve essere tra 0,5 ... 0,6 Nm.
- Attenersi assolutamente alle indicazioni riportate al capitolo "Dati tecnici".
- Solo i contatti di uscita 13-14, 23-24, 33-34 sono contatti di sicurezza. Il contatto di uscita 41-42 è un contatto ausiliario (p. es. per visualizzazione).
- **Per evitare la saldatura dei contatti, collegare un fusibile (vedi dati tecnici) a monte dei contatti di uscita.**
- Calcolo della lunghezza max. conduttore I_{max} nel circuito di ingresso:

$$I_{max} = \frac{R_{lmax}}{R_l / km}$$

R_{lmax} = resistenza conduttore max. (v. dati tecnici)

R_l / km = resistenza del cavo/km

Importante per riconoscimento cortocircuiti incrociati:

Poiché questa funzione non è protetta dagli errori, essa viene testata dalla Pilz durante il controllo finale.

Se sussiste il pericolo che le lunghezze dei conduttori vengano superate, consigliamo, dopo l'installazione del dispositivo, di effettuare il seguente controllo:

1. Dispositivo pronto per il funzionamento (contatti di uscita chiusi).
2. Cortocircuitare i morsetti di test S12, S22 per il controllo dei cortocircuiti incrociati.

- **Alleen PNOZ X2.8P:** Automatische start: apparaat is actief, zodra het ingangscircuit gesloten is.
- **Handmatige start:** apparaat is actief wanneer het startcircuit S12-S34 gesloten is. Daardoor is een automatische activering van het relais na uitvallen en terugkeren van de spanning uitgesloten.
- **Alleen PNOZ X2.7P:** Handmatige start, bewaakt: apparaat is alleen actief, wanneer het startcircuit S12-S34 ten vroegste 300 ms na sluiten van de noodstopcontacten gesloten wordt. Daardoor is automatische activering door overbrugging van de startknop uitgesloten.
- Contactvermeerdering en -versterking door aansluiten van externe magneetschakelaars.

Montage

Bouw het veiligheidsrelais in een schakelkast in met een beschermingsgraad van minimaal IP 54. Bevestiging op een DIN-rail is mogelijk via de daarvoor bestemde relaisvoet op de achterzijde van het apparaat.

Bij montage op een verticale draagrail (35 mm) moet het apparaat worden vastgezet met een eindsteun.

Ingebruikneming

Neem bij ingebruikneming het volgende in acht:

- Het apparaat alleen in de spanningsloze toestand aansluiten!
- Kabelmateriaal uit koperdraad met een temperatuurbestendigheid van 60/75 °C gebruiken.
- Het aanhaalmoment van de schroeven (M3) op de aansluitklemmen moet 0,5 ... 0,6 Nm bedragen.
- Aanwijzingen in het hoofdstuk "Technische gegevens" beslist opvolgen.
- Alleen de uitgangcontacten 13-14, 23-24, 33-34 zijn veiligheidscontacten. Uitgangcontact 41-42 is een hulpcontact (b.v. voor signalering).
- **Uitgangcontacten afzekeren (zie technische gegevens) om het verkleven van de contacten te voorkomen.**
- Berekening van de max. kabellengte I_{max} in het ingangscircuit:

$$I_{max} = \frac{R_{lmax}}{R_l / km}$$

R_{lmax} = max. weerstand totale kabel (zie technische gegevens)

R_l / km = kabelweerstand/km

Belangrijk voor detectie van onderlinge sluiting:

Omdat deze functie niet enkelvoudig is, wordt deze door Pilz tijdens de eindcontrole getest.

Als het gevaar bestaat dat de max. kabellengte overschreden wordt, adviseren wij de volgende controle na de installatie van het apparaat:

1. Apparaat bedrijfsklaar (uitgangcontacten gesloten)
2. De testklemmen S12-S22 kortsluiten om de detectie van onderlinge sluiting te testen.

3. El fusible en el dispositivo tiene que dispararse y los contactos de salida se tienen que abrir. Las líneas con longitudes próximas a la máxima pueden retardar hasta 2 minutos el disparo del fusible.
4. Rearmar el fusible: eliminar el cortocircuito y desconectar la tensión de alimentación durante aprox. 1 minuto.

Proceso:

- Tensión de alimentación:
 - Aplicar tensión en los bornes A1 y A2.
- Circuito de rearme:
 - **Sólo PNOZ X2.8P:** rearme automático: puentear S12-S34.
 - Rearme manual sin supervisión: conectar pulsador a S12-S34.
 - **Sólo PNOZ X2.7P:** rearme manual con supervisión: conectar el pulsador a S12-S34.
- Circuito de entrada:
 - Monocanal: puentear S12-S52 y S21-S22. Conectar el contacto normalmente cerrado del elemento de disparo a S11 y S12.
 - Bicanal sin detección de derivación: puentear S21-S22. Conectar el contacto normalmente cerrado del elemento de disparo a S11-S12 y S11-S52.
 - Bicanal con detección de derivación: puentear S11-S52. Conectar el contacto normalmente cerrado del elemento de disparo a S11-S12 y S21-S22.
- **Conectar S21 con el sistema de conductores de protección para la detección de defectos a tierra y de derivación.**
- Circuito de realimentación: conectar los contactores externos en serie hacia el circuito de rearme S12-S34.

Cuando la tensión de alimentación está activada y se cumple la condición de rearme, los contactos de seguridad están cerrados y el contacto auxiliar 41-42, abierto. Los indicadores de estado "CH.1" y "CH. 2" para el canal 1 y 2 se iluminan. El dispositivo se encuentra listo para el servicio.

Cuando se abre el circuito de entrada, se abren los contactos de seguridad 13-14, 23-24, 33-34 y el contacto auxiliar 41-42 se cierra. Los indicadores de estado "CH.1" y "CH. 2" se apagan.

Activar de nuevo

- Cerrar el circuito de entrada.
- En caso de rearme manual sin supervisión, accionar el pulsador entre S12 y S34.
- En caso de rearme supervisado, accionar el pulsador entre S12 y S34 transcurridos 300 ms como mínimo después de haberse cerrado los contactos de PARADA DE EMERGENCIA.

Los indicadores de estado vuelven a iluminarse, el circuito de entrada está activado.

Aplicación

En la figura 2 hasta la figura 9 se muestran ejemplos de conexión. Observe en la figura 2 que el dispositivo arranca automáticamente después de un corte y restablecimiento de la tensión. Tome medidas de conexión externas para evitar que la máquina se vuelva a poner en marcha inesperadamente.

3. Il fusibile nel dispositivo deve scattare e i contatti di uscita devono aprirsi. Le lunghezze dei cavi nell'ordine di grandezza della lunghezza massima possono ritardare lo scatto del fusibile fino a 2 minuti.
4. Resettare il fusibile: rimuovere il cortocircuito e la tensione di alimentazione per 1 minuto circa.

Procedura:

- Tensione di alimentazione:
 - applicare la tensione di alimentazione ai morsetti A1 e A2.
- Circuito di start:
 - **solo PNOZ X2.8P:** Start automatico: cavallottare S12-S34.
 - Start manuale senza controllo: collegare il pulsante con S12-S34
 - **solo PNOZ X2.7P:** Start manuale controllato: collegare il pulsante con S12-S34.
- Circuito d'ingresso:
 - singolo canale: cavallottare S12-S52 e S21-S22. Collegare il contatto NC dell'elemento di commutazione con S11 e S12.
 - bicanale senza riconoscimento del cortocircuito: cavallottare S21-S22. Collegare il contatto NC dell'elemento di commutazione con S11-S12 ed S12-S52.
 - bicanale con riconoscimento di cortocircuito incrociato: cavallottare S11-S52. Collegare il contatto NC dell'elemento di commutazione con S11-S12 ed S21-S22.
- **Per il riconoscimento dei guasti a terra e dei cortocircuiti incrociati collegare S21 all'impianto di terra**
- Circuito di retroazione: Collegare i relè esterni in serie al circuito di start S12-S34. Se la tensione di alimentazione è attivata e la condizione per lo start è soddisfatta, i contatti di sicurezza sono chiusi e il contatto ausiliario 41-42 è aperto. Le visualizzazioni di stato "CH.1", "CH. 2" per il canale 1 e il canale 2 si illuminano. Il dispositivo è pronto per l'uso. Se il circuito di ingresso viene aperto, i contatti di sicurezza 13-14, 23-24, 33-34 si aprono e il contatto ausiliario 41-42 si chiude. Le visualizzazioni di stato "CH.1", "CH. 2" si spengono.

Riattivazione

- Chiudere il circuito di ingresso.
- In caso di start manuale senza controllo, azionare il pulsante tra S12 e S34.
- In caso di start manuale controllato, azionare il pulsante tra S12 e S34 non prima di 300 ms dall'interruzione del contatto di arresto d'emergenza. Le visualizzazioni di stato si accendono nuovamente, il circuito di ingresso viene attivato.

Utilizzo

Dalla fig. 2 fino alla fig. 9 sono esempi di collegamento. Per la fig. 2 considerare che il dispositivo nel caso di interruzione e ripristino dell'alimentazione di corrente si riavvia automaticamente. Evitare un riavviamento inaspettato mediante appositi dispositivi di accensione esterni.

3. De zekering in het apparaat moet geactiveerd worden en de uitgangcontacten moeten opengaan. Kabel-lengten van ongeveer de maximale lengte kunnen het activeren van de zekering met max. 2 minuten vertragen.
4. Zekering resetten: de kortsluiting ongedaan maken en de voedings-spanning voor ca. 1 minuut uitschakelen.

Verloop:

- Voedingsspanning:
 - Voedingsspanning op klemmen A1 en A2 aansluiten.
- Startcircuit:
 - **Alleen PNOZ X2.8P:** Automatische start: S12-S34 verbinden.
 - Handmatige start zonder bewaking: knop op S12-S34 aansluiten
 - **Alleen PNOZ X2.7P:** Handmatige start met bewaking: Sluit knop aan op S12-S34.
- Ingangscircuit:
 - Eenkanalig: S12-S52 en S21-S22 verbinden. Verbreekcontact van bedieningsorgaan op S11 en S12 aansluiten.
 - Tweekanalig zonder detectie van onderlinge sluiting: S21-S22 verbinden. Verbreekcontact van bedieningsorgaan op S11-S12 en S11-S52 aansluiten.
 - Tweekanalig met detectie van onderlinge sluiting: S11-S52 verbinden. Verbreekcontact van bedieningsorgaan op S11-S12 en S21-S22 aansluiten.
- **Voor detectie van aardsluiting en onderlinge sluiting S21 met beschermingsaarde verbinden**
- Terugkoppelcircuit: Verbreekcontacten van externe magneetschakelaars in serie met het startcircuit S12-S34 aansluiten. Als de voedingsspanning ingeschakeld is en aan de startvoorwaarde voldaan is, zijn de veiligheidscontacten gesloten en het hulpcontact 41-42 is geopend. De status-LED's "CH.1", "CH. 2" voor kanaal 1 en kanaal 2 lichten op. Het apparaat is bedrijfsklaar. Als het ingangscircuit geopend wordt, gaan de veiligheidscontacten 13-14, 23-24, 33-34 open en sluit het hulpcontact 41-42. De status-LED's "CH.1", "CH. 2" doven.

Opnieuw activeren

- Ingangscircuit sluiten.
- Bij handmatige start zonder bewaking de knop tussen S12 en S34 bedienen.
- Bij handmatige start met bewaking knop tussen S12 en S34 ten vroegste 300 ms na sluiten van de noodstopcontacten bedienen. De status-LED's lichten weer op, het ingangscircuit is geactiveerd.

Toepassing

Afb. 2 t/m afb. 9 zijn aansluitvoorbeelden. Opgelet bij afb. 2: het apparaat start automatisch bij uitvallen en terugkeren van de spanning. Vermijd een onverwacht heraanlopen door maatregelen in de externe schakeling.

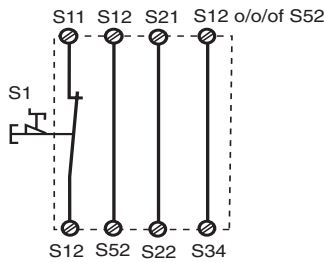


Fig. 2: **sólo con PNOZ X2.8P:** circuito de entrada monocanal, rearme automático/**solo per PNOP X2.8P:** Circuito di ingresso a singolo canale, start automatico/**Alleen bij PNOP X2.8P:** Eenkanalig ingangscircuit, automat. start

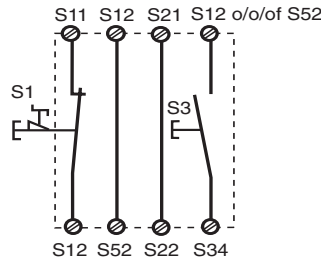


Fig. 3: circuito de entrada monocanal, rearme manual/Circuito di ingresso a singolo canale, start manuale/Eenkanalig ingangscircuit, handmatige start

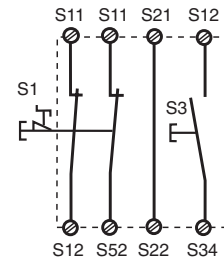


Fig. 4: circuito de entrada bicanal, sin detección de derivación, rearme manual/Circuito di ingresso bicinale, senza riconoscimento di cortocircuito incrociato, start manuale/Tweekanalig ingangscircuit, zonder detectie van onderlinge sluiting, handmatige start

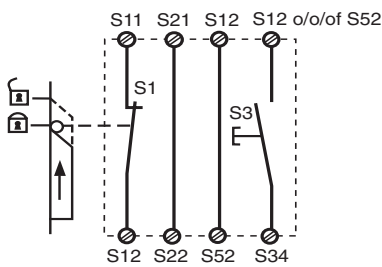


Fig. 5: control de puerta de protección monocanal, rearme manual/Controllo riparo mobile a singolo canale, start manuale/Eenkanalige hekbewaking, handmatige start

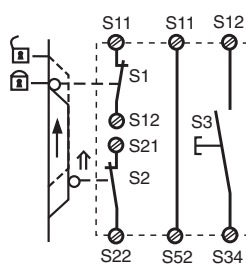


Fig. 6: control de puerta de protección bicanal, con detección de derivación, rearme manual/Controllo riparo mobile bicinale, con riconoscimento di cortocircuito incrociato, start manuale/Tweekanalige hekbewaking, met detectie van onderlinge sluiting, handmatige start

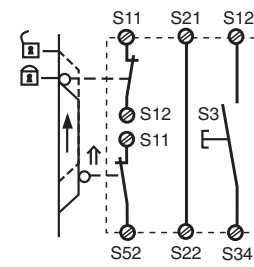


Fig. 7: control de puerta de protección bicanal, sin detección de derivación, rearme manual/Controllo riparo mobile bicinale, senza riconoscimento di cortocircuito incrociato, start manuale/Tweekanalige hekbewaking, zonder detectie van onderlinge sluiting, handmatige start

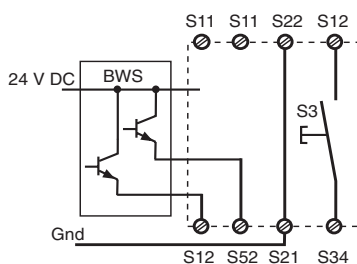


Fig. 8: evaluación de OSSD de un BWS intercalado, bicanal, detección de derivación mediante BWS, rearme manual/Valutazione degli OSSD di una barriera fotoelettrica di protezione collegata, bicinale, riconoscimento del cortocircuito incrociato mediante barriera fotoelettrica, start manuale/Evaluatie van OSSDs van een voorgeschakelde CWB, tweekanalig, detecteren van onderlinge sluitingen door CWB, handmatige start.

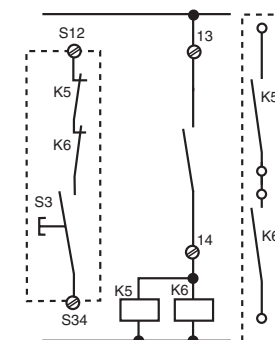


Fig. 9: ejemplo de conexión para contactores externos, monocanal, rearme manual/Esempio di collegamento per relè esterni, a singolo canale, start manuale/Aansluitvoorbeeld van externe magneetschakelaars, eenkanalig, handmatige start

S1/S2: PARADA DE EMERGENCIA o bien interruptor de puerta protectora/ Interruttore dell'ARRESTO DI EMERGENZA, ovvero del riparo mobile/Noodstop- of hekschakelaar

S3: Pulsador de rearme/Tasto di Start/ Startknop

↑ Elemento accionado/Elemento azionato/Bekrachtigd element

🔒 Puerta no cerrada/Porta non chiusa/ Hek open

🔒 Puerta cerrada/Porta chiusa/Hek gesloten

Errores - Fallos

- Contacto a tierra y derivación: La tensión de alimentación se colapsa y los contactos de seguridad se abren por medio de un fusible electrónico. Una vez eliminada la causa del error y desconectada la tensión de alimentación, el dispositivo se encuentra de nuevo listo para el servicio después de aprox. 1 minuto.
- Funcionamiento defectuoso de los contactos: en caso de contactos fundidos, después de abrir el circuito de entrada no es posible ninguna nueva activación.
- El LED "Power" no se ilumina: cortocircuito o no hay tensión de alimentación.

Errori - Guasti

- Guasto a terra e cortocircuito incrociato: la tensione di alimentazione viene interrotta e i contatti di sicurezza si aprono mediante un fusibile elettronico. Dopo l'eliminazione dell'origine dei guasti e mantenendo la tensione di alimentazione per 1 minuto circa il dispositivo è nuovamente pronto per il funzionamento.
- Malfunzionamenti dei contatti: in caso di saldatura dei contatti, dopo l'apertura del circuito di ingresso non è possibile nessuna nuova attivazione.
- Il LED "Power" non è acceso: cortocircuito o tensione di alimentazione mancante.

Fouten - Storingen

- Aardsluiting en onderlinge sluiting: De voedingsspanning valt uit en de veiligheidscontacten worden via een elektronische zekering geopend. Na het wegvallen van de storingsoorzaak en het uitschakelen van de voedingsspanning voor ca. 1 minuut is het apparaat weer bedrijfsklaar.
- Contactfouten: Bij verkleefde contacten is na openen van het ingangscircuit geen nieuwe activering mogelijk.
- LED "Power" licht niet op: kortsluiting of voedingsspanning ontbreekt.

Extraer los bornes enchufables

Insertar el destornillador en la abertura de la carcasa que hay detrás del borne y sacarlo haciendo palanca.

No tirar del cable para extraer el borne.

Staccare i morsetti ad innesto

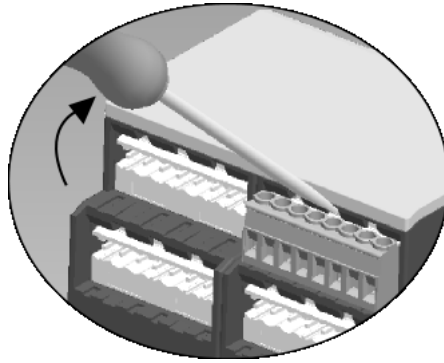
Infilare il cacciavite nella fessura della custodia dietro al morsetto e staccare il morsetto facendo leva.

Non staccare i morsetti tirando dai cavi!

Steekbare klemmen verwijderen

Schroevendraaier in behuizingsuitsparing achter de klem zetten en klem uitwippen.

Klemmen **niet** aan de kabels uittrekken!



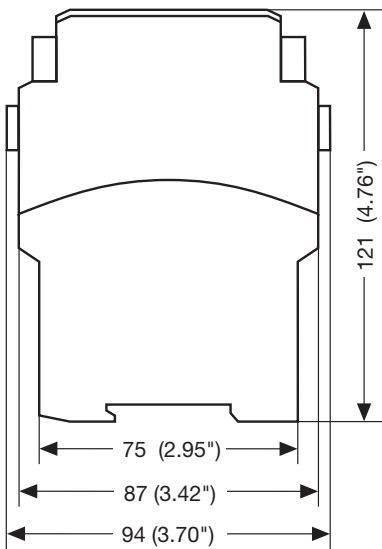
Ejemplo de cómo extraer un borne de tornillo

Separazione di un morsetto sull'esempio di un morsetto a vite

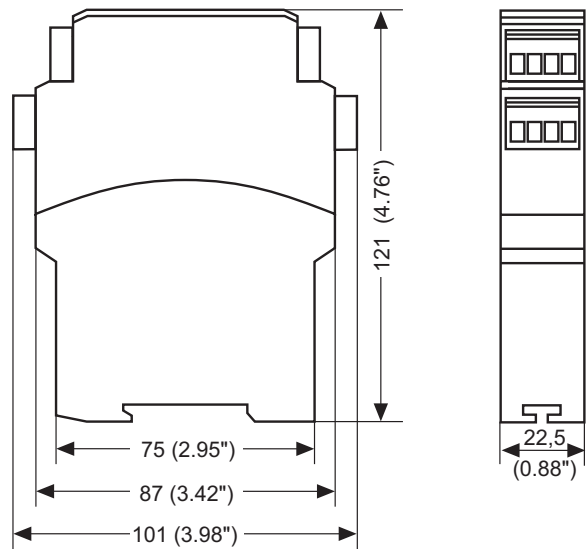
Klemmen uittrekken met schroefklem als voorbeeld

Dimensiones en mm (")/Dimensioni in mm (")/Afmetingen in mm (")

Carcasa con bornes de tornillo enchufables/
Custodia con morsetti a vite a innesto/
Behuizing met steekbare schroefklemmen



Carcasa con bornes de resorte enchufables/
Custodia con morsetti con molla a gabbia ad innesto/
Behuizing met steekbare veerklemmen



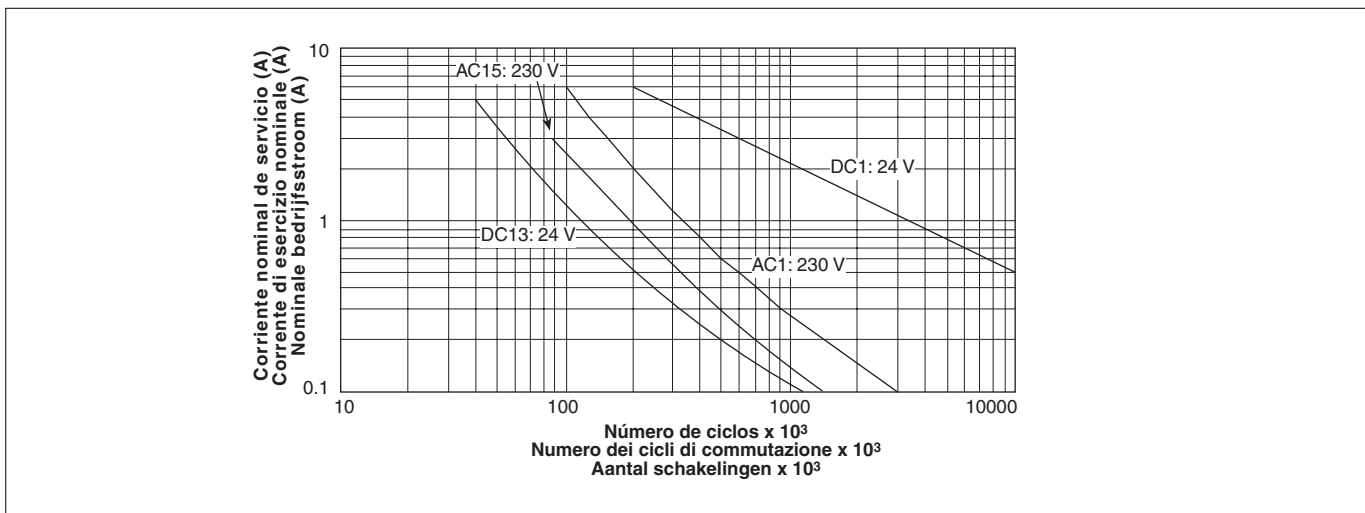
Datos técnicos	Dati tecnici	Technische gegevens	
Tensión de alimentación U_B	Tensione di alimentazione U_B	Voedingsspanning U_B	24 ... 240 V AC/DC
Tolerancia de tensión	Tolleranza di tensione	Spanningstolerantie	-15 ... +10 %
Consumo de energía con U_B	Potenza assorbita con U_B	Opgenomen vermogen bij U_B	AC: 4,5 VA; DC: 2,0 W
Margen de frecuencias	Campo di frequenza	Frequentiebereik	50 ... 60 Hz
Ondulación residual	Ondulazione residua	Rimpelspanning	DC: 160 %
Tensión y corriente en circuito de entrada circuito de rearme y realimentación	Tensione e corrente su circuito d'ingresso circuito di start e di retroazione	Spanning en stroom op Ingangscircuit Start- en terugkoppelcircuit	$U_B = 24$ V DC: 30 mA $U_B = 24$ V DC: 15 mA $U_B = 24$ V DC: 50 mA
Contactos de salida según EN 954-1 contactos de seguridad (normalmente abiertos), categoría 4	Contatti di uscita conformi alla norma EN 954-1 Contatti di sicurezza (NA), categoría 4	Uitgangcontacten volgens EN 954-1 Veiligheidscontacten (M), categorie 4	2
Categoría de uso según EN 60947-4-1	Categoria d'uso in conformità a EN 60947-4-1	Gebruikscategorie volgens EN 60947-4-1	AC1: 240 V/0,01 ... 6 A/ 1500 VA DC1: 24 V/0,01 ... 6 A/ 150 W AC15: 230 V/3 A; DC13: 24 V/4 A
EN 60947-5-1 (CC13: 6 ciclos)	EN 60947-5-1 (DC13: 6 cicli di commutazione)	EN 60947-5-1 (DC13: 6 schakelingen)	
Material de los contactos	Materiale di contatto	Contactmateriaal	AgCuNi+ 0,2 μ m Au
Protección externa de los contactos según EN 60 947-5-1 fusible de acción rápida fusible de acción lenta fusible automático característica	Fusibile dei contatti, esterno, secondo norma EN 60 947-5-1 Fusibile rapido Fusibile ritardato Interruttore automatico Caratteristiche	Contactafzekering extern volgens EN 60 947-5-1 Smeltzekering snel Smeltzekering traag Zekeringautomaat Karakteristiek	6 A 4 A 24 V AC/DC: 4 A B/C
Resistencia máxima del total de la línea R_{lmax} Circuitos de entrada monocanal CC monocanal CA bicanal sin detección de derivación CC bicanal sin detección de derivación CA bicanal con detección de derivación CC bicanal con detección de derivación CA	Resistenza totale del conduttore max. R_{lmax} circuiti d'ingresso a singolo canale DC a singolo canale AC bicanale senza riconoscimento cortocircuiti incrociati DC bicanale senza riconoscimento cortocircuiti incrociati AC bicanale con riconoscimento cortocircuiti incrociati DC bicanale con riconoscimento cortocircuiti incrociati AC	Max. weerstand totale kabel R_{lmax} ingangscircuits Eenkanalig DC Eenkanalig AC Tweekanalig zonder detectie van onderlinge sluiting DC Tweekanalig zonder detectie van onderlinge sluiting AC Tweekanalig met detectie van onderlinge sluiting DC Tweekanalig met detectie van onderlinge sluiting AC	45 Ω 45 Ω 80 Ω 80 Ω 15 Ω 15 Ω
Retardo a la conexión PNOZ X2.8P rearme automático rearme automático tras conexión de red rearme manual PNOZ X2.7P rearme supervisado	Ritardo d'inserzione PNOZ X2.8P Start automatico Start automatico dopo attivazione dell'alimentazione di rete (ON) Start manuale PNOZ X2.7P Start controllato	Inschakelvertraging PNOZ X2.8P Automatische start Automatische start na netinschakeling Handmatige start PNOZ X2.7P Bewaakte start	typ. 340 ms, max. 400 ms typ. 600 ms, max. 800 ms typ. 180 ms, max. 400 ms typ. 30 ms, max. 40 ms
Retardo a la desconexión $U_B = 24$ V AC/DC en caso de PARADA DE EMERGENCIA en caso de interrupción del suministro eléctrico $U_B = 240$ V AC en caso de PARADA DE EMERGENCIA en caso de interrupción del suministro eléctrico	Ritardo di sgancio $U_B = 24$ V AC/DC in caso di arresto di emergenza in caso di perdita di alimentazione $U_B = 240$ V AC in caso di arresto di emergenza in caso di perdita di alimentazione	Afvalvertraging $U_B = 24$ V AC/DC Bij noodstop Bij uitvallen spanning $U_B = 240$ V AC Bij noodstop Bij uitvallen spanning	typ.: 10 ms, max.: 20 ms typ.: 180 ms, max.: 230 ms typ.: 10 ms, max.: 20 ms typ.: 1100 ms, max.: 1500 ms
Tiempo de recuperación con una frecuencia máxima de conmutación de 1/s tras PARADA DE EMERGENCIA tras interrupción del suministro eléctrico	Tempo di ripristino per frequenza di commutazione max. 1/s dopo ARRESTO DI EMERGENZA dopo perdita di alimentazione	Resettijd bij max. schakelfrequentie 1/s na noodstop na uitvallen spanning	50 ms 250 ms
Simultaneidad canal 1 y 2	Simultaneità canali 1 e 2	Gelijktijdigheid kanaal 1 en 2	∞
Tiempo de espera en caso de rearme supervisado	Tempo di attesa per start controllato	Wachttijd bij bewaakte start	110 ms
Inmunidad a cortes de tensión	Ininfluenza mancanza tensione	Maximale spanningsonderbreking	20 ms
CEM	CEM	EMC	EN 60947-5-1, EN 61000-6-2, EN 61000-6-4
Vibraciones según EN 60068-2-6 frecuencia amplitud	Oscillazioni secondo la norma EN 60068-2-6 Frequenza Ampiezza	Trillingsbestendigheid volgens EN 60068-2-6 Frequentie Amplitude	10 ... 55 Hz 0,35 mm
Condiciones ambientales	Sollecitazione climatica	Klimaatcondities	EN 60068-2-78
Distancias de fuga y dispersión superficial	Caratteristiche dielettriche	Lucht- en kruipwegen	VDE 0110-1
Temperatura ambiente	Temperatura ambiente	Omgevingstemperatuur	-10 ... + 55 °C
Temperatura de almacenaje	Temperatura di magazzino	Opslagtemperatuur	-40 ... +85 °C

Grado de protección lugar de montaje (p. ej. armario de distribución) carcasa zona de bornes	Grado di protezione Spazio di montaggio (p. es. quadro elettrico ad armadio) Custodia Zona morsetti	Beschermingsgraad Inbouwruimte (b.v. schakelkast) Behuizing Aansluitklemmen	IP54 IP40 IP20
Material de la carcasa carcasa frente	Materiale impiegato per la custodia Custodia Parte frontale	Behuizingsmateriaal Behuizing Front	PPO UL 94 V0 ABS UL 94 V0
Sección máx. del conductor exterior (bornes de tornillo) 1 conductor flexible 2 conductores multifilares de la misma sección, flexibles con terminal, sin revestimiento de plástico sin terminal o con terminal TWIN	Sezione massima del conduttore esterno (morsetti a vite) 1 conduttore, flessibile 2 conduttori dello stesso diametro, flessibile con capocorda, senza guaina in plastica senza capocorda o con capocorda TWIN	Max. doorsnede van de aansluitkabels (schroefklemmen) 1 draad, flexibel 2 draden met dezelfde doorsnede, flexibel met adereindhuls, zonder kunststofhuls zonder adereindhuls of met TWIN-adereindhuls	0,25 ... 2,5 mm ² 0,25 ... 1 mm ² 0,2 ... 1,5 mm ²
Sección máx. del conductor exterior (bornes de resorte) flexible sin terminal	Sezione massima del conduttore esterno (morsetti con molla a gabbia) flessibile senza capocorda	Max. doorsnede van de aansluitkabels (veerklemmen) flexibel zonder adereindhuls	0,2 ... 1,5 mm ²
Carcasa con bornes de resorte longitud del aislamiento bornes por conexión	Custodia con morsetti con molla a gabbia Lunghezza di spelatura Prese morsetti per connessione	Behuizing met veerklemmen Afstriplengte Klemmen per aansluiting	8 mm 2
Par de apriete para los bornes de tornillo	Coppia di serraggio per i morsetti a vite	Aanhaalmoment voor schroefklemmen	0,5 Nm
Dimensiones (bornes de tornillo) Al x An x L Dimensiones (bornes de resorte) Al x An x Pr	Misure (morsetti a vite) altezza x larghezza x profondità Misure (morsetti con molla a gabbia) altezza x larghezza x profondità	Afmetingen (schroefklemmen) h x b x d Afmetingen (veerklemmen) h x b x d	94 x 22,5 x 121 mm 101 x 22,5 x 121 mm
Posición de montaje	Posizione di montaggio	Inbouwpositie	cualquiera/a scelta/willekeurig
Peso	Peso	Gewicht	210 g
Se aplica la edición vigente de las normas a 11/03	Sono valide le versioni aggiornate all'11/03 delle norme	De per 11/03 actuele uitgaven van de normen zijn van toepassing	

Corriente térmica convencional de los contactos de seguridad/Corrente termica convenzionale dei contatti di sicurezza/Convenzionele thermische stroom van de veiligheidscontacten

Número de contactos/Numero dei contatti/Aantal contacten	3	2	1
I_{th} con dispositivos de 24 V CA/CC/per dispositivi a 24 V AC/DC/ bij 24 V AC/DC-apparaten	4,5 A	6 A	6 A

Vida útil de los relés de salida/Durata dei relè di uscita/Levensduur van de uitgangsrelais



► **A** Pilz Ges.m.b.H., © 01 7986263-0, Fax: 01 7986264, E-Mail: pilz@pilz.at ► **AUS** Pilz Australia, © 03 95446300, Fax: 03 95446311, E-Mail: safety@pilz.com.au ► **B** Pilz Belgium, © 09 3217570, Fax: 09 3217571, E-Mail: info@pilz.be ► **BR** Pilz do Brasil, © 11 4337-1241, Fax: 11 4337-1242, E-Mail: pilz@pilzbr.com.br ► **CH** Pilz Industrieelektronik GmbH, © 062 88979-30, Fax: 062 88979-40, E-Mail: pilz@pilz.ch ► **DK** Pilz Skandinavien K/S, © 74436332, Fax: 74436342, E-Mail: pilz@pilz.dk ► **E** Pilz Industrieelektronik S.L., © 938497433, Fax: 938497544, E-Mail: pilz@pilz.es ► **F** Pilz France Electronic, © 03 88104000, Fax: 03 88108000, E-Mail: siege@pilz-france.fr ► **FIN** Pilz Skandinavien K/S, © 09 27093700, Fax: 09 27093709, E-Mail: pilz.fi@pilz.dk ► **GB** Pilz Automation Technology, © 01536 460766, Fax: 01536 460866, E-Mail: sales@pilz.co.uk ► **I** Pilz Italia Srl, © 031 789511, Fax: 031 789555, E-Mail: info@pilz.it ► **IRL** Pilz Ireland Industrial Automation, © 021 4346535, Fax: 021 4804994, E-Mail: sales@pilz.ie ► **J** Pilz Japan Co., Ltd., © 045 471-2281, Fax: 045 471-2283, E-Mail: pilz@pilz.co.jp ► **MEX** Pilz de Mexico, S. de R.L. de C.V., © 55 5572 1300, Fax: 55 5572 4194, E-Mail: info@mx.pilz.com ► **NL** Pilz Nederland, © 0347 320477, Fax: 0347 320485, E-Mail: info@pilz.nl ► **NZ** Pilz New Zealand, © 09- 6345-350, Fax: 09-6345-352, E-Mail: t.catterson@pilz.co.nz ► **P** Pilz Industrieelektronik S.L., © 229407594, Fax: 229407595, E-Mail: pilz@pilz.es ► **PRC** Pilz China Representative Office, © 021 62494658, Fax: 021 62491300, E-Mail: sales@pilz.com.cn ► **ROK** Pilz Korea, © 031 8159541, Fax: 031 8159542, E-Mail: info@pilzkorea.co.kr ► **SE** Pilz Skandinavien K/S, © 0300 13990, Fax: 0300 30740, E-Mail: pilz.se@pilz.dk ► **TR** Pilz Elektronik Güvenlik Ürünleri ve Hizmetleri Tic. Ltd. Şti., © 0224 2360180, Fax: 0224 2360184, E-Mail: pilz.tr@pilz.de ► **USA** Pilz Automation Safety L.P., © 734 354-0272, Fax: 734 354-3355, E-Mail: info@pilzusa.com
► www www.pilz.com
► **D** Pilz GmbH & Co. KG, Sichere Automation, Felix-Wankel-Straße 2, 73760 Ostfildern, Deutschland, © +49 711 3409-0, Fax: +49 711 3409-133, E-Mail: pilz.gmbh@pilz.de