

タービン式流量センサ FT-110シリーズ - 小型、高精度、 ローコストを同時に実現

- ▶ 高精度: ±3%
- ▶ 低流量: 0.5L/min~35L/min
- ▶ 軽量樹脂構造で様々な取付方法が可能

液体の流れが本体内ブレードロータを流量に比例して回転させます。マグネット入りブレードがホール素子の下を通りすぎることによってパルスが発生します。パルスの発生量は流量に完全に比例しておりこの発生したパルスをコントローラ側に読みこむことで流量を検知します。Gems SensorsのFT-110は装置取付けが容易でOEMに最適です。ケーブルやコネクタなどの各種カスタマイズも可能です。

仕様

接液部材質	
本体	ナイロン12
タービン	ナイロン12
ベアリング	PTFE/15% グラファイト
使用圧	1.4MPa最大
耐圧	17.2MPa
使用環境温度	-20°C ~ 100°C
粘性係数	32~81SSU (0.8~16 cSt)
フィルタ	<50µm
入力電源	5~24VDC @ 8mA
出力(Hz)	NPNシンク・オープンコレクタ @ 20mA Max 漏れ電流 10µA (2k~20kプルアップ抵抗接続推奨)
精度	±3%
再現性	0.5% FS
電氣的接続	Y端子 .110"/.248" × .031" (2.8/6.3 × .8mm)、 又は914mmケーブル
配管接続部	G 3/8" -オス、3/8" NPT-オス

部品番号選定表 - 標準仕様

使用する流量レンジから部品番号を選定して下さい。

914mmケーブル: 部品番号の末尾に "-C" を加えて下さい。例: 173932-C

流量		パルス数		出力 周波数	部品番号	
GPM	L/min	ガロン	リットル		3/8" NPT	G3/8"
0.13-1.3	0.5-5.0	26200	6900	58-575 Hz	173931	173936
0.13-2.0	0.5-7.5	17400	4600	38-575 Hz	173933	173938
0.26-2.7	1-10	12500	3300	55-550 Hz	173932	173937
0.26-4.0	1-15	8300	2200	37-550 Hz	173934	173939
0.26-6.6	1-25	3800	1000	16.7-416 Hz	173935	173940
0.53-9.2	2-35	2650	700	23-408 Hz	234265	234266

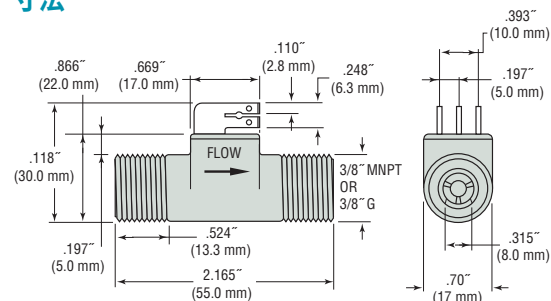
FT-110付属品

その他のカスタマイズは弊社までお問合せ下さい。

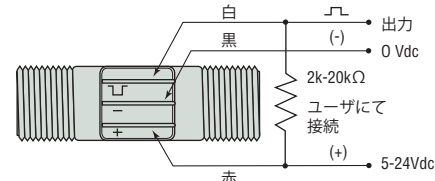
表記	部品番号
受側コネクタ+914mmケーブル、PVC被覆、コネクタ×3個	173941
受側コネクタ+3,050mmケーブル、PVC被覆、コネクタ×3個	173942



寸法

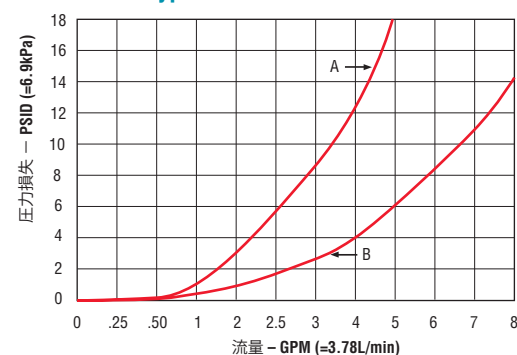


配線図



ケーブル配線コード
赤=5~24VDC
黒=GND (0 VDC)
茶=出力

圧力損失 - Typ



20°Cの水でテストを実施。
製品を横置きに設置するとデータが若干変動します。

A) 部品番号
173936
173937
173938

B) 部品番号
173939
173940