

## 特点

- 包容式 RJ45 耦合器
- 与 5e 类电缆兼容
- XLR 面板安装
- 直向主体方向
- 由 **Durable** 黑色塑料制成
- 符合 **RoHS** (危险物质限制) 标准

## FT 5e 类

RS 库存号: 874-1263



RS 认证产品为您提供所有产品类别的专业品质部件。我们的产品系列经过工程师测试、提供与杰出品牌相当的质量、而无需支付高昂的价格。

## 产品说明

要获得 5e 类电缆的可靠连接，请查看这些 RS PRO 黑色塑料 RJ45 馈通耦合器。它们设计用于支持高达 1000 Mbps 网络操作速度的电缆。RJ45 连接比 WiFi 更快，因为它让您可以在不受干扰的情况下充分利用网络的全速。

这些 RJ45 耦合器封装在由 Durable 塑料制成的标准 XLR 格式主体中。它们持久耐用，适用于墙壁插头或机架安装。无需焊接或冲头端接，使安装简单。由于它们具有较低的后部轮廓，因此可安装在狭窄空间中，并可安装在前部或后部。

## 一般规格

|        |                     |
|--------|---------------------|
| 接口类型   | RJ45 母              |
| Ian 类别 | Cat5e               |
| 端口数    | 1                   |
| 颜色     | 黑色                  |
| 应用     | 需要连接 5e 类电缆的商业或工业环境 |

## 机械规格

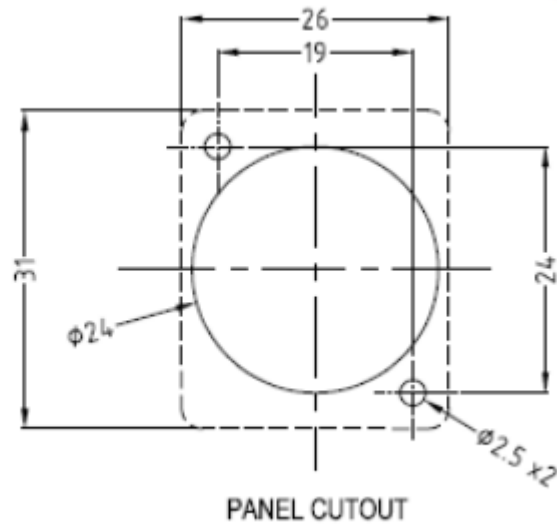
|    |      |
|----|------|
| 长度 | 31mm |
| 宽度 | 26mm |
| 直径 | 24mm |

## 认证

|          |   |
|----------|---|
| 合规性 / 认证 | 符合 RoHS (危险物质限制) 标准，ANSI/ESD S20.20 : 2014 和 BS EN 61340-5-1 : 2007 |
|----------|---|



Unit: mm





**Part No.**  
8741188  
8741232

**Description**

HDMI A Female to HDMI A, Gold Plated, CSK hole.  
As above with Plain hole.



**Part No.**  
8741197  
8741235

**Description**

USB 3.0 A to USB 3.0 A, Nickel Plated, CSK hole.  
As above with Plain hole



**Part No.**  
8741190  
8741239

**Description**

USB 3.0 B to USB 3.0 A, Nickel Plated, CSK hole.  
As above with Plain hole



**Part No.**  
8741194  
8741248

**Description**

USB 2.0 B to USB 2.0 A, Nickel Plated, CSK hole.  
As above with Plain hole



**Part No.**  
8741207  
8741245

**Description**

LC Duplex SM adaptor, Black, CSK Hole  
As above with Plain hole



**Part No.**  
8741201  
8741254

**Description**

LC Duplex MM adaptor, Black, CSK Hole  
As above with Plain hole



**Part No.**  
8741210  
8741257

**Description**  
SC Simplex SM adaptor, Black, CSK Hole  
As above with Plain hole



**Part No.**  
8741213  
8741251

**Description**  
SC Simplex MM adaptor, Black, CSK Hole  
As above with Plain hole



**Part No.**  
8741217  
8741260

**Description**  
FTP Cat5e RJ45-RJ45, Shielded, CSK Hole  
As above with Plain hole



**Part No.**  
8741226  
8741263

**Description**  
UTP Cat5e RJ45-RJ45, CSK Hole  
As above with Plain hole



**Part No.**  
8741229  
8741267

**Description**  
FTP Cat6 RJ45-RJ45, Shielded, CSK Hole  
As above with Plain hole



**Part No.**  
8741223  
8741276

**Description**  
UTP Cat6 RJ45-RJ45, CSK Hole  
As above with Plain hole