



**ATENÇÃO:**

- Desconecte da rede elétrica antes de proceder qualquer trabalho neste equipamento.
- Somente profissionais qualificados podem efetuar a instalação e manutenção.
- Obedecer normas nacionais, estaduais, locais e instruções de operação.

**WARNING:**

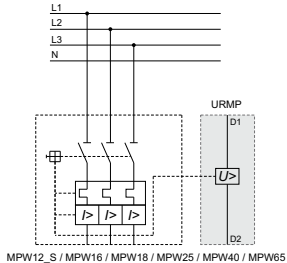
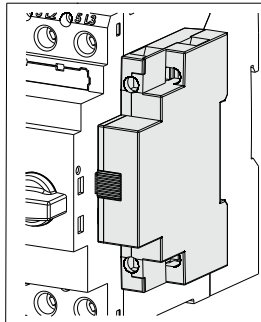
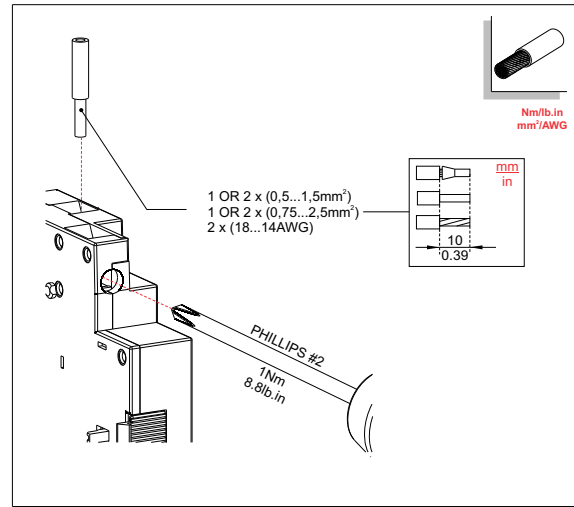
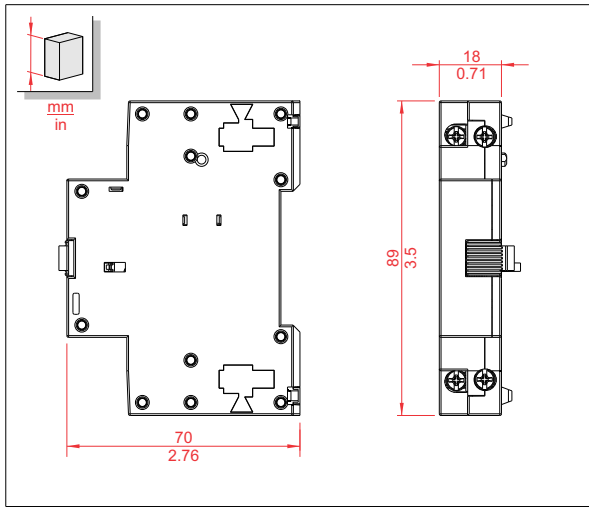
- Installation and maintenance to be performed by authorized personnel only.
- User is cautioned to observe all recommendations, warnings and cautions relating to safety of personnel and equipment as well as general and local health and safety laws, codes and procedures.

**ATENCIÓN:**

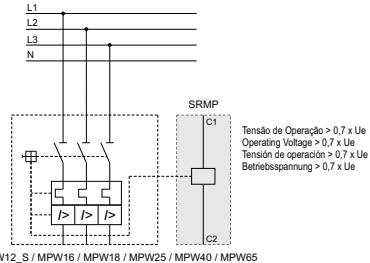
- Desconectar de la red eléctrica antes de hacer cualquier trabajo en esto equipamiento.
- Recomendase instalación por profesional calificado.
- Respetar normas nacionales y locales.
- Producto destinado a utilización en instalaciones eléctricas de baja tensión.

**WARNUNG:**

- Bevor irgend eine Arbeit am Gerät vorgenommen wird, muss sichergestellt sein, dass die Einheit stromlos und freigeschaltet ist.
- Sämtliche Arbeiten an der Einheit dürfen daher ausschließlich nur von Fachpersonal vorgenommen werden.
- Die jeweils geltenden nationalen, örtlichen und anlagenspezifischen Bestimmungen und Erfordernisse sind zu berücksichtigen.

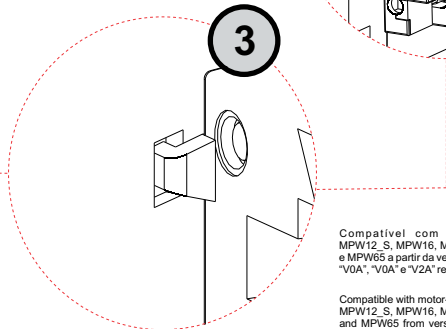
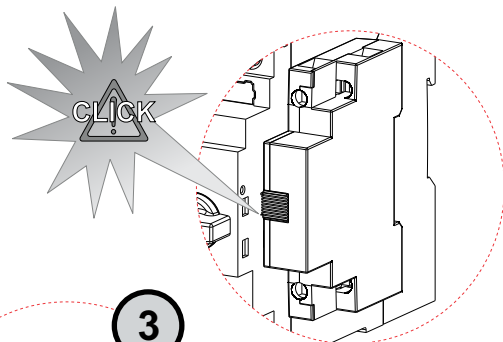
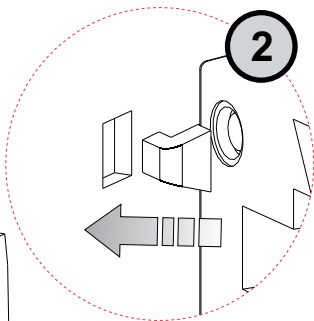
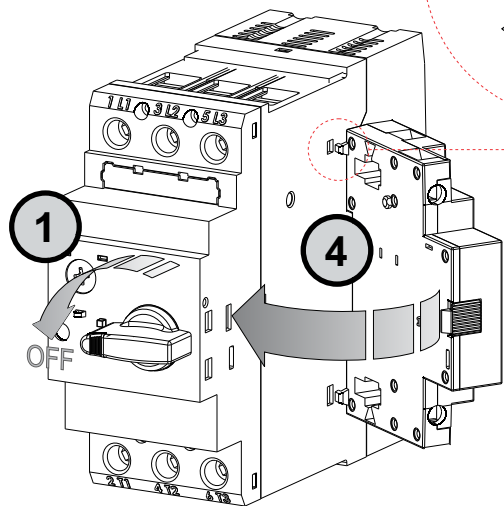
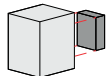


MPW12\_S / MPW16 / MPW18 / MPW25 / MPW40 / MPW65



Tensão de Operação > 0,7 x Ue  
 Operating Voltage > 0,7 x Ue  
 Tensión de operación > 0,7 x Ue  
 Betriebsspannung > 0,7 x Ue

MPW12\_S / MPW16 / MPW18 / MPW25 / MPW40 / MPW65



Compatível com disjuntores-motores MPW12\_S, MPW16, MPW18, MPW25, MPW40 e MPW65 a partir da versão "V0A", "V0A", "V0A", "V0A" e "V2A" respectivamente.

Compatible with motor-protective-circuit-breaker MPW12\_S, MPW16, MPW18, MPW25, MPW40 and MPW65 from version "V0A", "V0A", "V0A", "V0A", "V0A" and "V2A" respectively.

Compatible con guardamotors MPW16, MPW12\_S, MPW18, MPW25, MPW40 y MPW65 a partir de la versión "V0A", "V0A", "V0A", "V0A" e "V2A" respectivamente.

URMP und SRMP kann mit Motorschutzschalter MPW12\_S, MPW16, MPW18, MPW25, MPW40 und MPW65 ab Version "V0A", "V0A", "V0A", "V0A", "V0A" e "V2A" eingesetzt werden.

