



ENGLISH
ITALIANO
DEUTSCHE
FRANÇAIS
ESPAÑOL
PORTUGUÊS

Datasheet

MOUNTING ACCESSORIES

COMPONENTI DI FISSAGGIO

BEFESTIGUNGSZUBEHÖR

ACCESSOIRES DE FIXATION

COMPONENTES DE FIJACIÓN

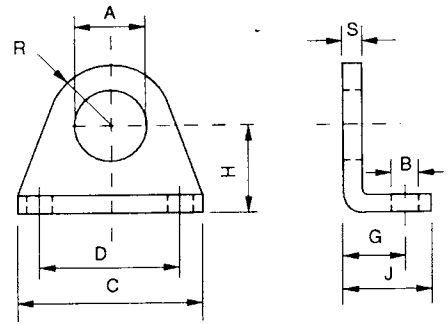
COMPONENTES PARA FIXAÇÃO



FOOT

PIEDINO

FUSSBEFESTIGUNG
EQUERRE DE FIXATION
PATA
PÉS



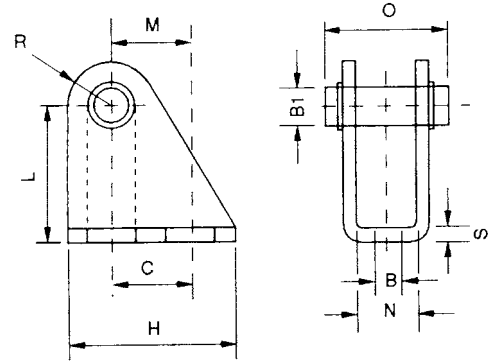
Code	Ø	A	B	C	D	G	H	J	R	S
176-1622	12-16	16	5.5	42	32	14	20	20	13.5	4
176-1621	20-25	22	6.6	54	40	17	25	25	18	5

MATERIALE: Acciaio - MATERIAL: Steel - MATERIAL: Stahl - MATÉRIEL: Acier - MATERIAL: Acero - MATERIAL: Aço

CLEVIS BRACKET

CERNIERA

GABELBEFESTIGUNG
CHAPE DE FIXATION
CHARNELA
OSCILANTE



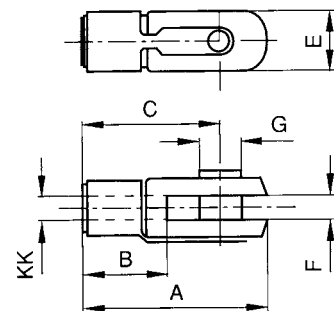
Code	Ø	B	B1	C	H	L	M	N	O	R	S
176-1600	12-16	5.5	6	15	25	27	15	12.1	23	7	3
176-1609	20-25	6.6	8	20	32	30	20	16.1	29.5	10	4

MATERIALE: Acciaio - MATERIAL: Steel - MATERIAL: Stahl - MATÉRIEL: Acier - MATERIAL: Acero - MATERIAL: Aço

YOKE WITH LOCABLE PIN

FORCELLA CON CLIPS

GABELKOPF MIT SICHERUNGSLIP
CHAPE DE TIGE AVEC CLIP DE SÉCURITÉ
HORQUILLA CON CLIPS
GARFO COM CLIPS



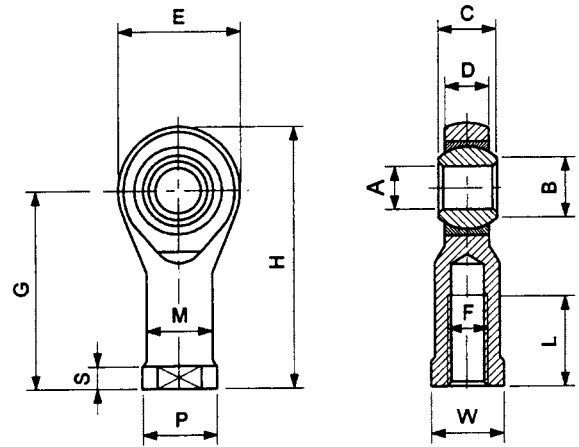
Code	KK	A	B	C	E	F	G
176-1617	M6	31	12	24	12	6	6
176-1616	M8	42	16	32	16	8	8
176-1615	M10x1.25	52	20	40	20	10	10
176-1614	-	-	-	-	-	-	-
176-1613	-	-	-	-	-	-	-
176-1612	-	-	-	-	-	-	-

MATERIALE: Acciaio - MATERIAL: Steel - MATERIAL: Stahl - MATÉRIEL: Acier - MATERIAL: Acero - MATERIAL: Aço

ROD ENDS SELF-LUBRICATING

TESTE DI BIELLA AUTOLUBRIFICANTI

GELENKKOPF SELBSTSCHMIEREND
 OEILLETON À ROTULE AUTOLUBRIFIANT
 RÓTULA AUTOLUBRICANTE
 RÓTULA ESFERA AUTO-LUBRIFICANTE



Code	F	A	B	C	Ø Sfera Sphere Kugel Sphère Esfera Esfera	D	E	G	H	L	M	P	S	W	Carico radiale Radial load Radiallast Charge radiale Carga radial Carga radial		Peso Weight Gewicht Poids Peso Peso
															D	S	
		H7	0	0 -0.13		± 0.13	± 0.5	± 0.5		± 0.7	± 0.7	± 0.5	$+0.2$ -0.7	± 0.25	kg	kg	g
176-1597	M6x1	6	8,9	9	12,7	6,75	20	30	40	9	10	13	5	11	470	1.1	19
176-1568	M8x1.25	8	10,4	12	15,88	9	24	36	48	12	12,5	16	5	14	780	1.9	36
176-1608	M10x1,25	10	12,9	14	19,05	10,5	28	43	57	15	15	19	6,5	17	1.2	3.1	88
176-1576	M6x1	6	8,9	9	12,7	6,75	20	30	40	9	10	13	5	11	470	1.1	19
176-1575	M8x1.25	8	10,4	12	15,88	9	24	36	48	12	12,5	16	5	14	780	1.9	36
176-1574	M10x1,25	10	12,9	14	19,05	10,5	28	43	57	15	15	19	6,5	17	1.2	3.1	88

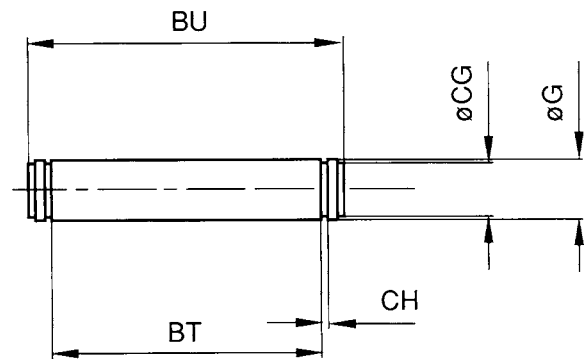
MATERIALE: Acciaio - MATERIAL: Steel - MATERIAL: Stahl - MATÉRIEL: Acier - MATERIAL: Acero - MATERIAL: Aço

- | | |
|--|--|
| D Dinamico
Dynamic
Dynamisch
Dynamique
Dinâmica
Dinámico | S Statico
Static
Statis
Statique
Estática
Estático |
|--|--|

PIN WITH SEEGER

PERNO PER CERNIERA CON SEEGER

BOLZEN INKL. SEEGERRINGE
 AXE AVEC ANNEAUX CIRCLIPS
 PERNO PARA CHARNELA CON SEEGER
 PINO COM ANEL ELÁSTICO TIPO SEEGER



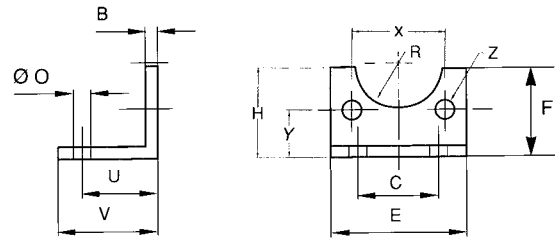
Code	Ø	G	BT	BU	CG	CH
176-1593	32	10	46	53	9.6	1.1
176-1592	40	12	53	60	11.5	1.1
176-1591	50	12	61	68	11.5	1.1
176-1579	63	16	71	78	15.2	1.1
176-1589	80	16	91	98	15.2	1.1
176-1599	100	20	111	118	19	1.3

● MATERIALE: Acciaio - MATERIAL: Steel - MATERIAL: Stahl - MATÉRIEL: Acier - MATERIAL: Acero - MATERIAL: Aço

■ MATERIALE: Inox - MATERIAL: Inox - MATERIAL: Inox - MATÉRIEL: Inox - MATERIAL: Inox - MATERIAL: Inox

LOW-RISE PEDESTAL

PIEDINO BASSO
FUSSBEFESTIGUNG
EQUERRE DE FIXATION
PATA
PÉS DE BAIXO PERFIL

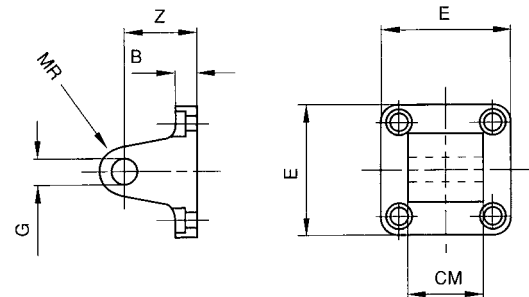


Code ●	Ø	B	C	E	F	O	U	V	R	Z	X	Y	H
176-1588	32	4	32	45	30	7	24	35	15	7	32.5	15.75	32
176-1590	40	4	36	52	30	10	28	36	17.5	7	38	17	36
176-1570	50	5	45	65	36	10	32	47	20	9	46.5	21.75	45
176-1596	63	5	50	75	35	10	32	45	22.5	9	56.5	21.75	50
176-1595	80	6	63	95	47	12	41	55	22.5	11	72	27	63
176-1594	100	6	75	115	53	14.5	41	57	27.5	11	89	26.5	71

● **MATERIALE:** Acciaio - **MATERIAL:** Steel - **MATERIAL:** Stahl - **MATÉRIEL:** Acier - **MATERIAL:** Acero - **MATERIAL:** Aço
 ■ **MATERIALE:** Inox - **MATERIAL:** Inox - **MATERIAL:** Inox - **MATÉRIEL:** Inox - **MATERIAL:** Inox - **MATERIAL:** Inox

MALE CLEVIS BRACKET

CERNIERA MASCHIO
SCHWENKBEFESTIGUNG
TENON À ROTULE
CHARNELA MACHO
FIXAÇÃO OSCILANTE TRASEIRA MACHO

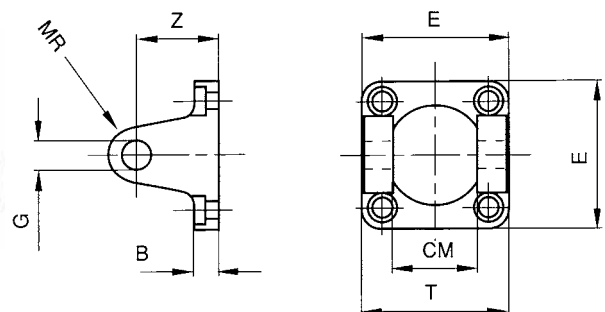


Code ●	Ø	B	E	G	Z	CM	MR
176-1567	32	9	45	10	22	26	10
176-1566	40	9	52	12	25	28	12
176-1565	50	11	65	12	27	32	12
176-1564	63	11	75	16	32	40	16
176-1563	80	14	95	16	36	50	16
176-1562	100	14	115	20	41	60	20

● **MATERIALE:** Alluminio - **MATERIAL:** Aluminium - **MATERIAL:** Aluminium - **MATÉRIEL:** Aluminium - **MATERIAL:** Aluminio - **MATERIAL:** Alumínio
 ■ **MATERIALE:** Inox - **MATERIAL:** Inox - **MATERIAL:** Inox - **MATÉRIEL:** Inox - **MATERIAL:** Inox - **MATERIAL:** Inox
 ♦ **MATERIALE:** Ferro - **MATERIAL:** Iron - **MATERIAL:** Eisen - **MATÉRIEL:** Fer - **MATERIAL:** Hierro - **MATERIAL:** Ferro

FEMALE CLEVIS BRACKET SELF-LUBRICATING

CERNIERA FEMMINA CON BOCCOLE AUTOLUBRIFICANTI
SCHWENKGABELBEFESTIGUNG MIT SELBSTSCHMIERENDER LAGERBUCHSEN
CHAPE DE FIXATION AVEC COUSSINET AUTOLUBRIFIANT
HARNELA HEMBRA CON COJINETES AUTOLUBRICANTES
FIXAÇÃO OSCILANTE TRASEIRA FÊMEA AUTO-LUBRIFICANTE



Code ●	Ø	B	E	G	T	Z	CM	MR
176-1573	32	9	45	10	45	22	26	10
176-1572	40	9	52	12	52	25	28	12
176-1571	50	11	65	12	60	27	32	12
176-1561	63	11	75	16	70	32	40	16
176-1569	80	14	95	16	90	36	50	16
176-1578	100	14	115	20	110	41	60	20

● **MATERIALE:** Alluminio - **MATERIAL:** Aluminium - **MATERIAL:** Aluminium - **MATÉRIEL:** Aluminium - **MATERIAL:** Aluminio - **MATERIAL:** Alumínio
 ■ **MATERIALE:** Inox - **MATERIAL:** Inox - **MATERIAL:** Inox - **MATÉRIEL:** Inox - **MATERIAL:** Inox - **MATERIAL:** Inox