



VTF180-2F32412

V180-2

FOTOCÉLULAS CILÍNDRICAS

SICK
Sensor Intelligence.



Información sobre pedidos

Tipo	N.º de artículo
VTF180-2F32412	6044021

Otros modelos del dispositivo y accesorios → www.sick.com/V180-2

Imagen aproximada



Datos técnicos detallados

Características

Principio del sensor/ de detección	Fotocélula de detección sobre objeto, Cegado de fondo
Dimensiones (An x Al x Pr)	18 mm x 18 mm x 69,8 mm
Forma de la carcasa (salida de luz)	Cilíndrico
Longitud de caja	69,8 mm
Diámetro de la rosca (carcasa)	M18 x 1
Eje óptico	Axial
Alcance de detección máx.	1 mm ... 140 mm ¹⁾
Distancia de conmutación	1 mm ... 100 mm ¹⁾
Escáner lineal	²⁾
Tipo de luz	Luz roja visible
Fuente de luz	LED ³⁾
Tamaño del spot (separación)	Ø 8 mm (100 mm)
Longitud de onda	645 nm
Ajuste	Potenciómetro, 270° (distancia de conmutación)

¹⁾ Material con un 90% de reflectancia (sobre el blanco estándar según DIN 5033).

²⁾ Enfocado, enfoque aprox. 7 mm a 60 mm.

³⁾ Vida útil media de 100.000 h con T_J = 25 °C.

Mecánica/Electrónica

Tensión de alimentación	10 V DC ... 30 V DC ¹⁾
Ondulación	± 10 % ²⁾

¹⁾ Valores límite en funcionamiento en red protegida contra cortocircuito máx. 8 A.

²⁾ No se deben sobrepasar por exceso o por defecto las tolerancias de U_y.

³⁾ Sin carga.

⁴⁾ Duración de la señal con carga óhmica.

⁵⁾ Con una relación claro/oscuro de 1:1.

⁶⁾ A = Conexiones U_y protegidas contra polarización inversa.

⁷⁾ B = Entradas y salidas protegidas contra polarización incorrecta.

⁸⁾ D = Salidas a prueba de sobrecorriente y cortocircuitos.

Consumo de corriente	30 mA ³⁾
Salida conmutada	PNP
Modo de conmutación	Conmutación en claro
Tensión de señal PNP HIGH/LOW	Aprox. $U_V - 1,8 \text{ V} / 0 \text{ V}$
Corriente de salida $I_{\text{máx.}}$	$\leq 100 \text{ mA}$
Tiempo de respuesta	$\leq 0,5 \text{ ms}$ ⁴⁾
Frecuencia de conmutación	1.000 Hz ⁵⁾
Tipo de conexión	Conector macho M12, 3 polos
Protección de circuito	A ⁶⁾ B ⁷⁾ D ⁸⁾
Clase de protección	III
Peso	47 g
Material de la carcasa	Metal, Latón niquelado y PC
Material de elementos ópticos	Plástico, PMMA
Grado de protección	IP67
Elementos suministrados	Tuerca de fijación (2 x)
Diseño especial	Óptica concentrada
Operación a temperatura ambiente	-25 °C ... +55 °C
Almacenamiento a temperatura ambiente	-40 °C ... +70 °C
N.º de archivo UL	NRKH2.E300503 & NRKH8.E300503

1) Valores límite en funcionamiento en red protegida contra cortocircuito máx. 8 A.

2) No se deben sobrepasar por exceso o por defecto las tolerancias de U_V .

3) Sin carga.

4) Duración de la señal con carga óhmica.

5) Con una relación claro/oscuro de 1:1.

6) A = Conexiones U_V protegidas contra polarización inversa.

7) B = Entradas y salidas protegidas contra polarización incorrecta.

8) D = Salidas a prueba de sobrecorriente y cortocircuitos.

Características técnicas de seguridad

MTTF_D	1.884 años
DC_{avg}	0%

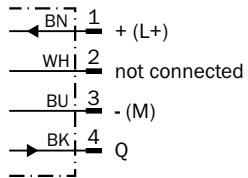
Clasificaciones

ECl@ss 5.0	27270904
ECl@ss 5.1.4	27270904
ECl@ss 6.0	27270904
ECl@ss 6.2	27270904
ECl@ss 7.0	27270904
ECl@ss 8.0	27270904
ECl@ss 8.1	27270904
ECl@ss 9.0	27270904
ECl@ss 10.0	27270904

ECI@ss 11.0	27270904
ETIM 5.0	EC002719
ETIM 6.0	EC002719
ETIM 7.0	EC002719
UNSPSC 16.0901	39121528

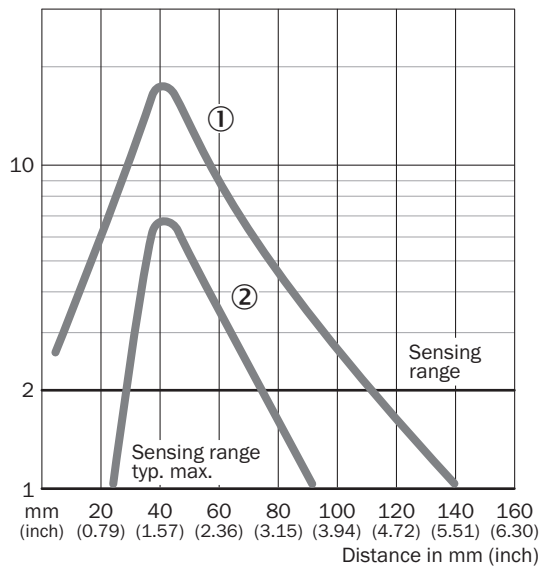
Esquema de conexión

Cd-066



Curva característica

VTF180-2, 140 mm, axial



- ① Distancia de conmutación sobre blanco, reflexión 90%
- ② Distancia de conmutación sobre gris, reflexión 18%

Tamaño del spot

VTF180-2

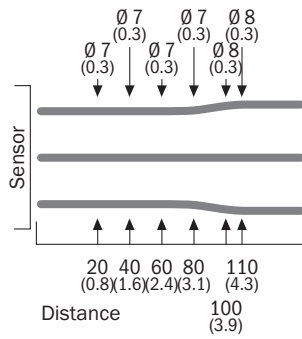
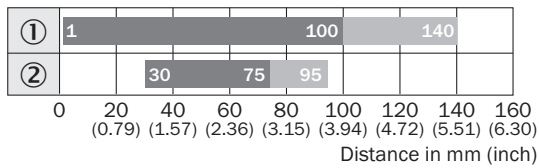


Diagrama del rango de sensibilidad

VTF180-2, 140 mm, axial

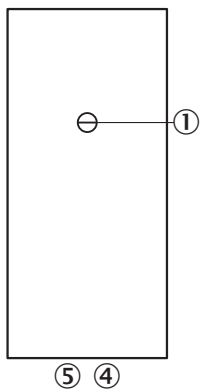


■ Sensing range

■ Sensing range max.

- ① Distancia de conmutación sobre blanco, reflexión 90%
- ② Distancia de conmutación sobre gris, reflexión 18%

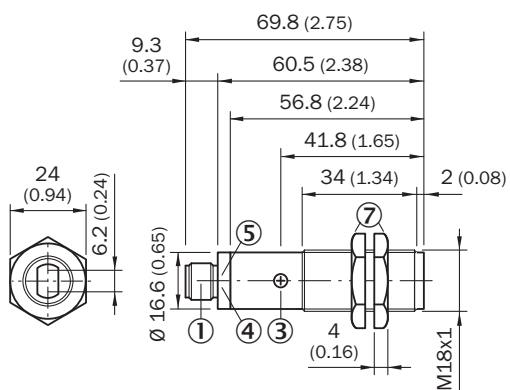
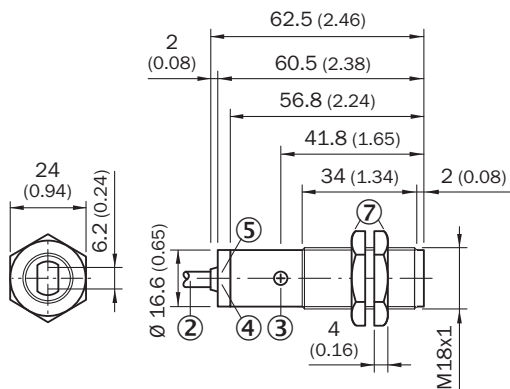
Posibilidades de ajuste



- ③ Ajustador de la sensibilidad 270°
- ④ Indicador LED naranja: salida conmutada activa
- ⑤ Indicador LED verde

Esquema de dimensiones (Medidas en mm)

VTF180-2, VTE180-2, VTB180-2, metal, axial



- ① Conector macho del equipo M12, 4 polos
- ② Cable de conexión 2 m
- ③ Ajustador de la sensibilidad 270°
- ④ Indicador LED naranja: salida conmutada activa
- ⑤ Indicador LED verde: indicador de recepción
- ⑦ Tuerca de fijación (2 x); SW 24, metal

LO MÁS DESTACADO DE SICK

SICK es uno de los fabricantes líderes de sensores y soluciones de sensores inteligentes para aplicaciones industriales. Nuestro exclusivo catálogo de productos y servicios constituye la base perfecta para el control seguro y eficaz de procesos, para la protección de personas y para la prevención de accidentes y de daños medioambientales.

Nuestra amplia experiencia multidisciplinar nos permite conocer sus necesidades y procesos para ofrecer a nuestros clientes exactamente la clase de sensores inteligentes que necesitan. Contamos con centros de aplicación en Europa, Asia y Norteamérica, donde probamos y optimizamos las soluciones de sistemas específicas del cliente. Todo ello nos convierte en el proveedor y socio en el desarrollo de confianza que somos.

SICK LifeTime Services, nuestra completa oferta de servicios, garantiza la asistencia durante toda la vida útil de su maquinaria para que obtenga la máxima seguridad y productividad.

Para nosotros, esto es “Sensor Intelligence”.

CERCA DE USTED EN CUALQUIER LUGAR DEL MUNDO:

Encontrará información detallada sobre todas las sedes y personas de contacto en nuestra página web: → www.sick.com