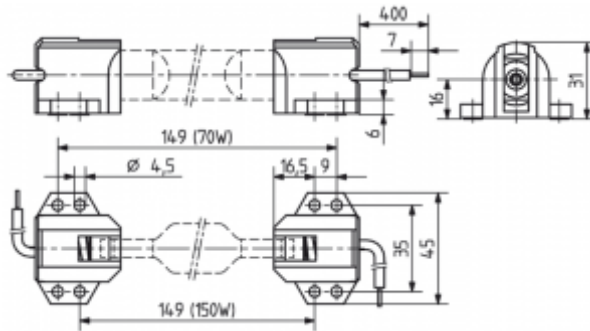


Portalampada per lampade a scarica

25.806.3700

RX7s




Imb.	Peso	Codice
36	59 g	25.806.3700.00

Cavi: Cu, stagnato 1,0 mm², con terminale,
Isolante: Silicone (max. 180° C), ø 4,2 mm
(cavo di accensione), Lunghezza del cavo:
400 mm

Per lampade ad alogenuri metallici
Fissaggio a vite

Corpo: ceramica / PPS
Contatti: CuZn, argentato

- Idoneo all'utilizzo in apparecchi in classe II secondo EN 60598-1 2008.

T250	10 A 750 V	 5 kV/pulse
------	---------------	---