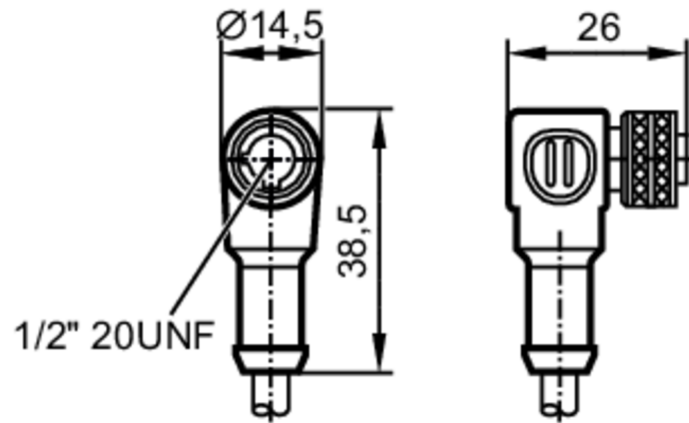


E11248



Câble avec prise femelle

ADOAA050MSS0005H04



Application

Caractéristique spécifique	Sans halogène
Application	Applications industrielles / automatisation industrielle

Données électriques

Tension d'alimentation [V]	< 300 AC
----------------------------	----------

Conditions d'utilisation

Température ambiante [°C]	-25...90
Indice de protection	IP 67

Données mécaniques

Poids [g]	165,2
Matière du corps	TPU
Matière écrou moleté	laiton, nickelé

Remarques

Unité d'emballage	1 pièces
-------------------	----------

E11248



Câble avec prise femelle

ADOAA050MSS0005H04

Raccordement électrique

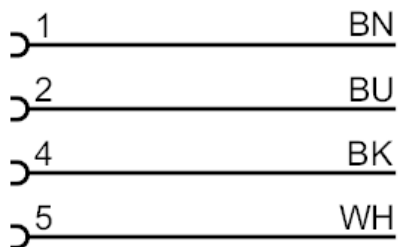
Câble: 5 m, PUR, Sans halogène, noir, Ø 4,7 mm; 4 x 0,34 mm² (43 x Ø 0,1 mm)

Raccordement électrique - Connecteur femelle

Connecteur: 1 x 1/2", coudé; codage: C; Corps: TPU; Verrouillage: laiton, nickelé



Raccordement



Couleurs des fils conducteurs :

BK =	noir
BN =	brun
BU =	bleu
WH =	blanc