

Hauptmerkmale

Produktserie	Zelio Logic
Produkt oder Komponententyp	Kompaktes Smart-Relais

Zusatzmerkmale

Lokale Anzeige	Mit
Anzahl der Leitungen im Steuerschema	0-500 mit FBD Programmierung 0-240 mit Ladder Programmierung
Taktzeit	6-90 ms
Sicherungsdauer	10 Jahre bei 25 °C
Taktauswanderung	6 s/Monat bei 25 °C 12 Min./Jahr bei 0-55 °C
Prüfungen	Programmspeicher bei jedem Hochfahren
Nennhilfsspannung [UH,nom]	100...240 V AC
Nennhilfsspannungsbereich	85-264 V
Versorgungsfrequenz	50/60 Hz
Versorgungsstrom	30 mA bei 240 V (ohne Erweiterung) 80 mA bei 100 V (ohne Erweiterung)
Maximale Leistungsaufnahme in VA	7 VA ohne Erweiterung
Isolationsspannung	1780 V
Schutzfunktionen	Gegen Umkehrung von Klemmen (Steueranweisung nicht ausgeführt)
Anzahl digitale Eingänge	8
Eingangsspannung der Digitaleingänge	100...240 V AC
Diskreter Eingangsstrom	0.6 mA
Diskrete Eingangsfrequenz	47...53 Hz 57...63 Hz
Spannungsstatus 1 garantiert	>= 79 V für einzelner Eingang
Spannungsstatus 0 garantiert	<= 40 V für einzelner Eingang
Aktueller Zustand 1 garantiert	>= 0.17 mA for discrete input
Aktueller Zustand 0 garantiert	<= 0.5 mA for discrete input
Eingangsimpedanz	350 kOhm (einzelner Eingang)
Anzahl von Ausgängen	4 Relais Ausgänge

Ausgangsspannungsgrenzen	24...250 V AC 5...30 V DC (Relaisausgang)
Typ und Zusammenstellung der Kontakte	Schließer (S) für Relaisausgang
Ausgang konventioneller thermischer Strom	8 A für alle 4 Ausgänge (Relaisausgang)
Elektrische Lebensdauer	500000 Zyklen AC-12 bei 230 V, 1,5 A für Relaisausgang entspricht EN/IEC 60947-5-1 500000 Zyklen AC-15 bei 230 V, 0,9 A für Relaisausgang entspricht EN/IEC 60947-5-1 500000 Zyklen DC-12 bei 24 V, 1,5 A für Relaisausgang entspricht EN/IEC 60947-5-1 500000 Zyklen DC-13 bei 24 V, 0,6 A für Relaisausgang entspricht EN/IEC 60947-5-1
Schaltleistung in mA	>= 10 mA bei 12 V (Relaisausgang)
Betriebsrate in Hz	0.1 Hz (bei Ie) für Relaisausgang 10 Hz (keine Last) für Relaisausgang
Mechanische Lebensdauer	10000000 Zyklen (Relaisausgang)
Bemessungsstoßspannungsfestigkeit [Uimp]	4 kV entspricht EN/IEC 60947-1 und EN/IEC 60664-1
Takt	Mit
Reaktionszeit	10 ms (von Zustand 0 bis Zustand 1) für Relaisausgang 5 ms (von Zustand 1 bis Zustand 0) für Relaisausgang 50 ms mit Ladder Programmierung (von Zustand 0 bis Zustand 1) für einzelner Eingang 50 ms mit Ladder Programmierung (von Zustand 1 bis Zustand 0) für einzelner Eingang 50...255 ms mit FBD Programmierung (von Zustand 0 bis Zustand 1) für einzelner Eingang 50...255 ms mit FBD Programmierung (von Zustand 1 bis Zustand 0) für einzelner Eingang
Anschlüsse - Klemmen	Schraubklemmen, Klemmkapazität: 1 x 0,2-1 x 2,5 mm ² AWG 25...AWG 14 halbfest Schraubklemmen, Klemmkapazität: 1 x 0,2-1 x 2,5 mm ² AWG 25...AWG 14 starr Schraubklemmen, Klemmkapazität: 1 x 0,25-1 x 2,5 mm ² AWG 24-AWG 14 flexibel mit Kabelende Schraubklemmen, Klemmkapazität: 2 x 0,2-2 x 1,5 mm ² AWG 24...AWG 16 starr Schraubklemmen, Klemmkapazität: 2 x 0,25-2 x 0,75 mm ² AWG 24...AWG 18 flexibel mit Kabelende
Anzugsmoment	0,5 Nm
Überspannungskategorie	III entspricht EN/IEC 60664-1
Produktgewicht	0,25 kg

Montage

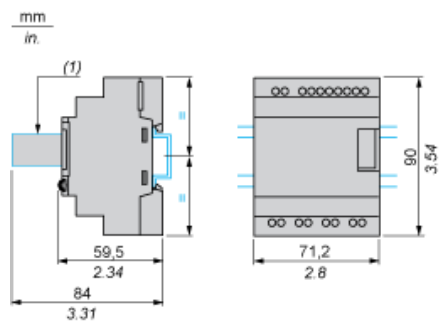
Störfest. gg. Kurzzeiteinbr.	<= 10 ms
Produktzertifizierungen	CSA C-Tick GL GOST UL
Normen	EN/IEC 60068-2-27 Ea EN/IEC 60068-2-6 Fc EN/IEC 61000-4-11 EN/IEC 61000-4-12 EN/IEC 61000-4-2 Level 3 EN/IEC 61000-4-3 EN/IEC 61000-4-4 Stufe 3 EN/IEC 61000-4-5 EN/IEC 61000-4-6 Stufe 3
Schutzart (IP)	IP20 (Klemmenleiste) entspricht IEC 60529 IP40 (Frontplatte) entspricht IEC 60529
Umgebungsbedingungen	EMV Direktive entspricht EN/IEC 61000-6-2 EMV Direktive entspricht EN/IEC 61000-6-3 EMV Direktive entspricht EN/IEC 61000-6-4 EMV Direktive entspricht EN/IEC 61131-2 Zone B Niederspannungsrichtlinie entspricht EN/IEC 61131-2
Strahl-/Leitungsgeb. Störung	Klasse B entspricht EN 55022-11 Gruppe 1
Verschmutzungsgrad	2 entspricht EN/IEC 61131-2
Umgebungstemperatur bei Betrieb	-20-40 °C in nicht belüftetem Gehäuse entspricht IEC 60068-2-1 und IEC 60068-2-2 -20-55 °C entspricht IEC 60068-2-1 und IEC 60068-2-2
Umgebungstemperatur bei Lagerung	-40-70 °C
Aufstellungshöhe	2000 m
Höhentransport	<= 3048 m
Relative Feuchtigkeit	95 % ohne Kondensation oder Tropfwasser

Vertragliche Gewährleistung

Periode	18 Monate
---------	-----------

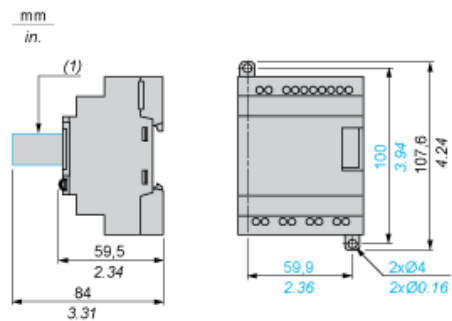
Logische Module in Kompakt- und Modularausführung

Montage auf 35 mm/1,38 in. DIN-Schiene



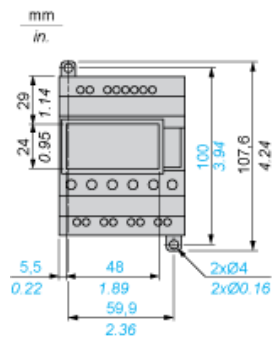
(1) Mit SR2USB01 oder SR2BTC01

Schraubbefestigung (versenkbare Befestigungslaschen)



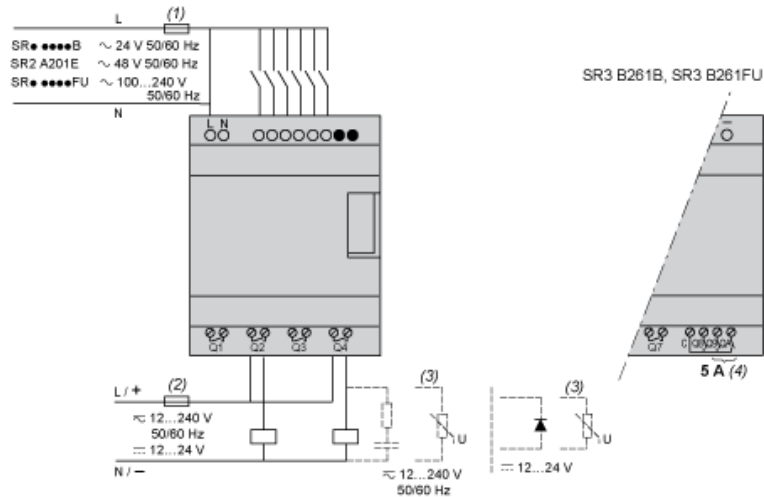
(1) Mit SR2USB01 oder SR2BTC01

Position des Displays



Anschluss der Logikmodule mit Spannungsversorgung

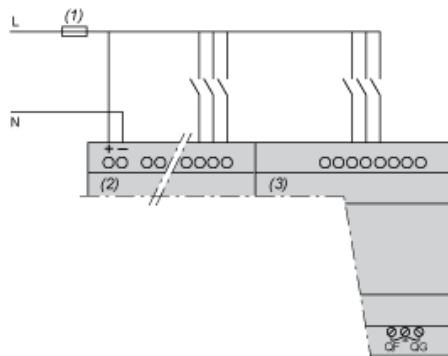
SR...1B, SR...1FU



- (1) Flinke Sicherung 1 A oder Sicherungsautomat.
- (2) Sicherung oder Sicherungsautomat
- (3) Induktive Last.
- (4) Q9 und QA: 5 A (max. Strom in der Klemme C: 10 A).

Mit Erweiterungsmodul mit digitalen E/A

SR3B...B + SR3XT...B, SR3B...FU + SR3XT...FU



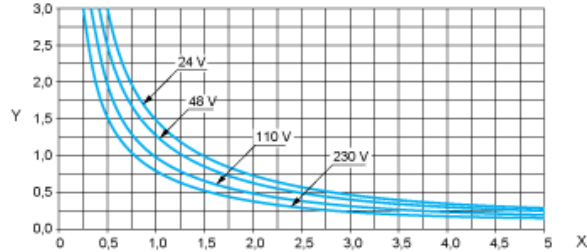
- (1) Flinke Sicherung 1 A oder Sicherungsautomat.
- HINWEIS: QF und QG: 5 A für SR3XT141..

Logische Module in Kompakt- und Modularausführung

Elektrische Lebensdauer der Relaisausgänge

(in Millionen Betriebszyklen, gemäß IEC/EN 60947-5-1)

AC-12 (1)

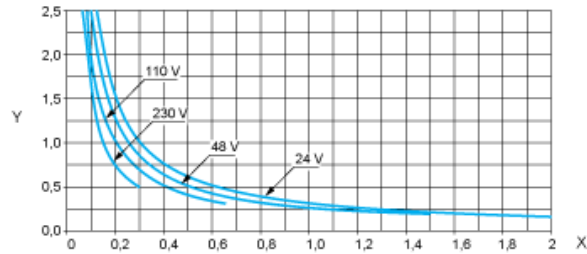


X : Strom (A)

Y : Millionen Betriebszyklen

(1) AC-12: Schalten von ohmscher Last und Halbleiterlast, getrennt durch Optokoppler, $\cos \geq 0,9$.

AC-14 (1)

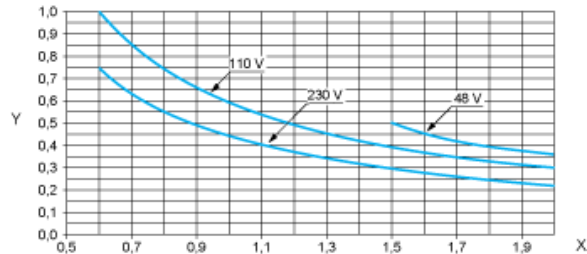


X : Strom (A)

Y : Millionen Betriebszyklen

(1) AC-14: Schalten von geringen elektromagnetischen Lasten ≤ 72 VA, Einschalten: $\cos = 0,3$, Ausschalten: $\cos = 0,3$.

AC-15 (1)



X : Strom (A)

Y : Millionen Betriebszyklen

(1) AC-15: Schalten von elektromagnetischen Lasten ≥ 72 VA, Einschalten: $\cos = 0,7$, Ausschalten: $\cos = 0,4$.