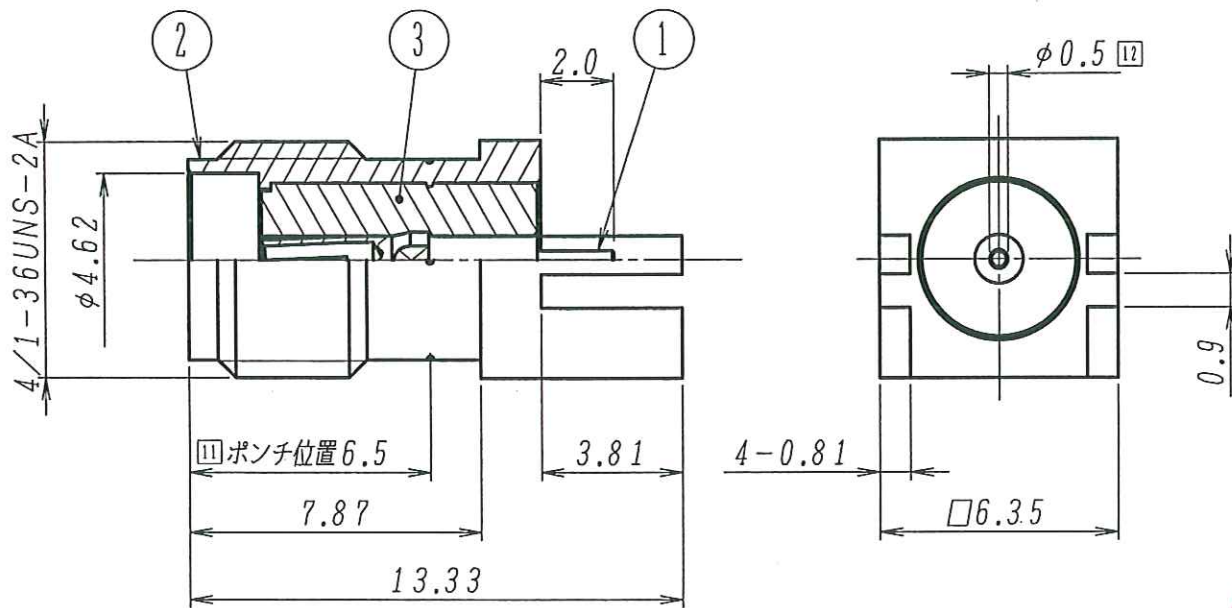


11	来歴
12	中心コンタクト変更
	小野塚 021219



・指定以外ノ寸法ハ  
表面処理後ノモノトスル  
・指示ナキ角ハ  
C 0.1 max又ハ  
R 0.13 maxトスル

一般公差(±)

範囲	12級	14級	16級
0.5~4	0.05	0.1	0.3
~16	0.1	0.2	0.5
~63	0.15	0.3	0.7
~250	0.2	0.5	1.2
~1000	0.3	0.8	2.0

削り	○		
板金		○	
組立			○
溶接			○
角度	4~16	2°	
	~1000	1°	

一般仕上		
12.5S	6.3S	0.8S
▽	(▽▽)	(▽▽▽)

出図  
10.7.27  
ユウエツ精機株式会社  
技術部

発行  
2002.12.26  
ユウエツ精機株式会社  
技術部

No.	部品名称/Description	材質/Material	処理/Finish	個数/Qty	備考/Comment
3	絶縁体	PTFE	--	1	
2	シェル	C3604B	Au	1	
1	中心コンタクト	C1720B	Au	1	

1	番号	担当 佐藤	名称/Description
		2002-09-17	SMA-R-PC
2	製図 小野塚	検図	尺度/Scale 5:1 製品番号 089-PE08C
	2002-12-19		単位/Unit mm
3	承認	制定	三角法
		2002.12.26	寸法
ユウエツ精機株式会社			図面番号/Drawing No.
			APE08CG11

仕様書

1. 適用範囲  
 下記製品に適用する  
 製品名番 称号 : SMA-R-PC  
 製品品番 番号 : 089-PE08C  
 ユーザ番号 : —

11 2. 定格  
 名称 インピーダンス  
 規格 周波数 : 50Ω  
 定 格 電 圧 : 8GHz  
 : AC250V

3. 外觀、構造及び寸法  
 外觀形状、材料及び表示 : 添付図(図番:PE08CG11)による

4. 性能  
 本項は特に断らない限り標準状態での規定である

12 4-1 電気的性能  
 4-1-1 絶縁電圧 : DC500Vにて1000MΩ以上であること  
 4-1-2 耐接触抵抗 : AC750Vを1分間印加して、異常のないこと  
 4-1-3 中心コンタクト : 4mΩ以下  
 外部導体 : 2mΩ以下  
 4-1-4 電圧定波比 : 1.2以下(周波数範囲:100MHz~8GHz)  
 (参考値) ※背面合わせにて測定

4-2 機械的性能  
 4-2-1 互換性 : 適合コネクタに異常なく結合及び離脱ができること  
 (IEC 60169-15 TypeSMA 及びユウエツ精機製)  
 4-2-2 結合部適正 : 0.8~1.13N・m  
 締め付けトルク  
 4-2-3 はんだ耐熱性 : 手はんだ(370°C 3秒)にて使用できること  
 4-2-4 繰り返し動作 : 500回の結合・離脱を行なった後、異常のないこと



申請No. D2444		担当 小野塚		名称 SMA-R-PC	
作成 佐藤		審査 [Signature]		製品番号 089-PE08C	
2010-04-09		2002-08-07		ユーザ番号 ---	
承認 [Signature]		制定 [Signature]		図面番号 PE08CQ11	
2010/09/12		2010. 8. 25			
改 版 履 歴					