

RIF-1-V8/PT/FLK14/OUT - Systemanschluss



2905195

<https://www.phoenixcontact.com/de/produkte/2905195>

Bitte beachten Sie, dass die in diesem PDF-Dokument angezeigten Daten aus unserem Online-Katalog generiert wurden. Bitte finden Sie die vollständigen Daten in der Benutzer-Dokumentation. Es gelten unsere Allgemeinen Nutzungsbedingungen für Downloads.



V8-Adapter für 8 x RIF-1 Relaissockel, Steuerung: SPS-Systemverkabelung von Ausgangskarten, Anschluss 1: Push-in-Anschluss 4x, Anschluss 2: IDC/FLK-Stiftleiste 1x 14-polig, Anschluss 3: Steckanschluss, Anzahl der Kanäle: 8, Ansteuerlogik: plusschaltend

Kaufmännische Daten

Artikelnummer	2905195
Verpackungseinheit	1 Stück
Mindestbestellmenge	1 Stück
Hinweis	Auftragsgebundene Fertigung (keine Rücknahme)
Verkaufsschlüssel	I1 - Systemverkabelung
Produktschlüssel	DK21D1
GTIN	4046356946650
Gewicht pro Stück (inklusive Verpackung)	86,7 g
Gewicht pro Stück (exklusive Verpackung)	80 g
Zolltarifnummer	85366990
Ursprungsland	DE

Technische Daten

Artikeleigenschaften

Produkttyp	Übergabemodul
Produktfamilie	RIFLINE complete
Polzahl	14
Anzahl der Kanäle	8
Betriebsart	100 % ED

Isolationseigenschaften: Luft- und Kriechstrecken

Überspannungskategorie	II
Verschmutzungsgrad	2

Elektrische Eigenschaften

Nennspannung U_N	30 V DC
Schutzbeschaltung	Versorgung; Verpolschutzdiode Signalebene; Freilaufdiode je Kanal
Max. Strombelastbarkeit je Zweig	1 A (pro Signalpfad)
Summenstrom Spannungseinspeisung maximal	3 A

Luft- und Kriechstrecken

Bemessungsisolationsspannung	63 V DC
Bemessungsstoßspannung	0,6 kV (Funktionsisolierung)

Unterstützte Steuerung SIEMENS S7-1500

Passende I/O-Karte	6ES7522-1BH00-0AB0
	6ES7522-1BH01-0AB0
	6ES7522-1BL00-0AB0
	6ES7522-1BL01-0AB0
	6ES7522-1BP00-0AA0

Unterstützte Steuerung SIEMENS S7-400

Passende I/O-Karte	6ES7422-1BL00-0AA0
	6ES7422-1BL00-0AA0

Unterstützte Steuerung ALLEN-BRADLEY ControlLogix

Passende I/O-Karte	1756-OB32
	1756-OB16E

Unterstützte Steuerung ALLEN-BRADLEY PLC 5

Passende I/O-Karte	1771 OBN
--------------------	----------

Unterstützte Steuerung ALLEN-BRADLEY SLC 500

Passende I/O-Karte	1746 OB16
	1746 OB 32

Unterstützte Steuerung HONEYWELL Experion PKS C200

RIF-1-V8/PT/FLK14/OUT - Systemanschluss



2905195

<https://www.phoenixcontact.com/de/produkte/2905195>

Passende I/O-Karte	TC-ODD 321
Unterstützte Steuerung MITSUBISHI MELSEC Q	
Passende I/O-Karte	QY81P
	QY82P
Unterstützte Steuerung SIEMENS S7-300 / ET 200 M	
Passende I/O-Karte	CPU 313C-2DP
	CPU 314C-2DP
	CPU 314C-2PtP
	6ES7322-1BH01-0AA0
	6ES7322-1BL00-0AA0
	6ES7323-1BH01-0AA0
	6ES7323-1BL00-0AA0
	CPU 313C
	CPU 313C-2PtP
Unterstützte Steuerung ABB S800 I/O	
Passende I/O-Karte	DO810
	DO840
Unterstützte Steuerung EMERSON DeltaV	
Passende I/O-Karte	VE4002S1T1B3
	VE4002S1T2B3
	VE4002S1T2B3 Series 2
	VE4002S1T2B6
Unterstützte Steuerung GE-FANUC RX3i	
Passende I/O-Karte	IC694MDL754
Unterstützte Steuerung MITSUBISHI MELSEC L	
Passende I/O-Karte	LY41PT1P
	LY42PT1P

Anschlussdaten

Versorgung

Anschlussart	Push-in-Anschluss
Abisolierlänge	10 mm
Anzahl der Anschlüsse	4
Leiterquerschnitt starr	0,2 mm ² ... 1,5 mm ²
Leiterquerschnitt flexibel	0,2 mm ² ... 1,5 mm ²
Leiterquerschnitt AWG	24 ... 16

Steuerungsebene

Anschlussart	IDC/FLK-Stiftleiste
Anzahl der Anschlüsse	1
Polzahl	14

Rastermaß	2,54 mm
Anschlussart	Steckanschluss

Signalisierung

Statusanzeige	LED gelb / pro Kanal
Statusanzeige vorhanden	ja
Betriebsspannungsanzeige	LED grün

Maße

Artikelabmessungen

Breite	130,4 mm
Höhe	31,9 mm
Tiefe	38,13 mm

Materialangaben

Farbe	grau (RAL 7042)
Isolierstofftyp Gehäuse	PA

Umwelt- und Lebensdauerbedingungen

Umgebungsbedingungen

Schutzart	IP20
Umgebungstemperatur (Betrieb)	-40 °C ... 60 °C
Umgebungstemperatur (Lagerung/Transport)	-40 °C ... 70 °C

Zulassungen

UL, USA

Kennzeichnung	UL 508 Recognized
---------------	-------------------

CSA

Kennzeichnung	CSA-C22.2 No. 14-13
	CSA-C22.2 No. 158-10

Normen und Bestimmungen

Luft- und Kriechstrecken

Normen/Bestimmungen	EN IEC 60664-1
---------------------	----------------

Montage

Montagehinweis	steckbar auf 8x RIFLINE complete RIF-1 Relaissockel
Einbaulage	beliebig

Hinweise

Hinweis zum Betrieb	Für den bestimmungsgemäßen Gebrauch sind die Vorgaben der Installationsrichtlinie (siehe Downloads) einzuhalten. Bei Anwendungen oder Einsatz mit Fremdprodukten, müssen
---------------------	--

RIF-1-V8/PT/FLK14/OUT - Systemanschluss



2905195

<https://www.phoenixcontact.com/de/produkte/2905195>

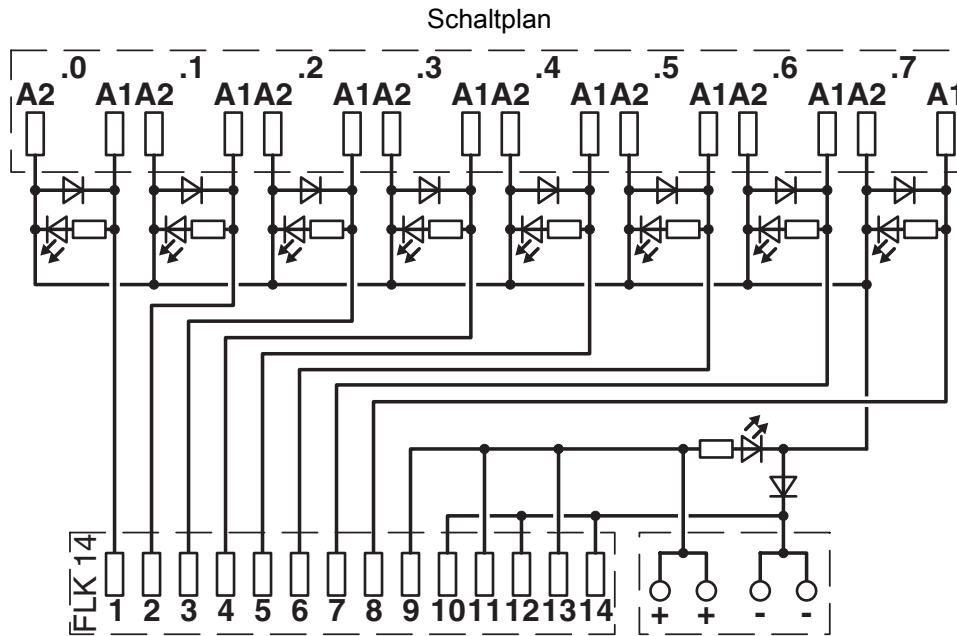
zusätzlich die Vorgaben, Sicherheits- und Warnhinweise des jeweiligen Fremdherstellers erfüllt werden.

RIF-1-V8/PT/FLK14/OUT - Systemanschluss

2905195

<https://www.phoenixcontact.com/de/produkte/2905195>

Zeichnungen



Anschlussbild RIF-1-V8/PT/FLK14/OUT

RIF-1-V8/PT/FLK14/OUT - Systemanschluss




2905195


<https://www.phoenixcontact.com/de/produkte/2905195>

Zulassungen

☞ Zum Herunterladen von Zertifikaten besuchen Sie die Produktdetailseite: <https://www.phoenixcontact.com/de/produkte/2905195>

 cUL Recognized Zulassungs-ID: E238705				
	Nennspannung U_N	Nennstrom I_N	Querschnitt AWG	Querschnitt mm^2
keine				
	24 V	1 A	-	-

 UL Recognized Zulassungs-ID: E238705				
	Nennspannung U_N	Nennstrom I_N	Querschnitt AWG	Querschnitt mm^2
keine				
	24 V	1 A	-	-

 CSA Zulassungs-ID: 76787				
--	--	--	--	--

2905195

<https://www.phoenixcontact.com/de/produkte/2905195>

Klassifikationen

ECLASS

ECLASS-13.0	27141152
ECLASS-15.0	27141152

ETIM

ETIM 9.0	EC002780
----------	----------

UNSPSC

UNSPSC 21.0	39121400
-------------	----------

2905195

<https://www.phoenixcontact.com/de/produkte/2905195>

Environmental product compliance

EU RoHS

Erfüllt die Anforderungen nach RoHS-Richtlinie	Ja
Ausnahmeregelungen soweit bekannt	7(a), 7(c)-I

China RoHS

Environment friendly use period (EFUP)	EFUP-50
	Eine artikelbezogene China RoHS Deklarationstabelle finden Sie im Downloadbereich zum jeweiligen Artikel unter „Herstellereklärung“. Für alle Artikel mit EFUP-E wird keine China RoHS Deklarationstabelle ausgestellt und benötigt.

EU REACH SVHC

Hinweis auf REACH-Kandidatenstoff (CAS-Nr.)	Hexahydromethylphthalic anhydride(CAS-Nr.: Nicht zutreffend)
	Lead(CAS-Nr.: 7439-92-1)
SCIP	c6569905-5808-460a-b12b-e23f071cd945

Phoenix Contact 2025 © - Alle Rechte vorbehalten
<https://www.phoenixcontact.com>

PHOENIX CONTACT Deutschland GmbH
 Flachmarktstraße 8
 D-32825 Blomberg
 +49 52 35/3-1 20 00
info@phoenixcontact.de