

## VT307, Électro distributeur 3 voies avec clapet à commande directe

### VT307-3DO1-02F-Q

Fiche technique

### General series information

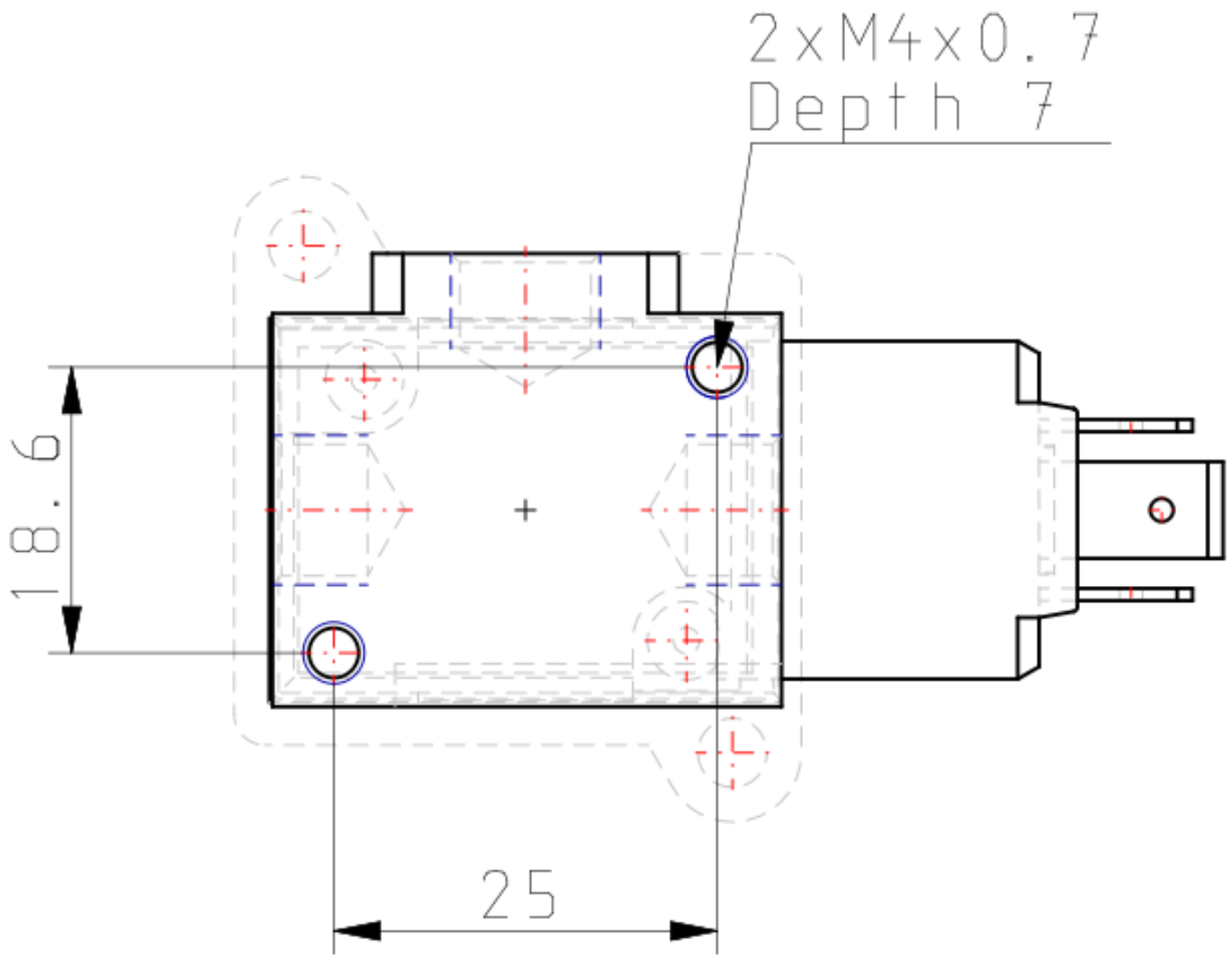
- Un distributeur aux multiples versions.
- Basse consommation.
- Modèle à fonction universelle.
- Les cotes de montage ne changent pour les deux versions (montage en ligne et montage sur embase).
- Résistant à une faible concentration d'ozone : Joint en HNBR.
- Conformité CE et RoHS.

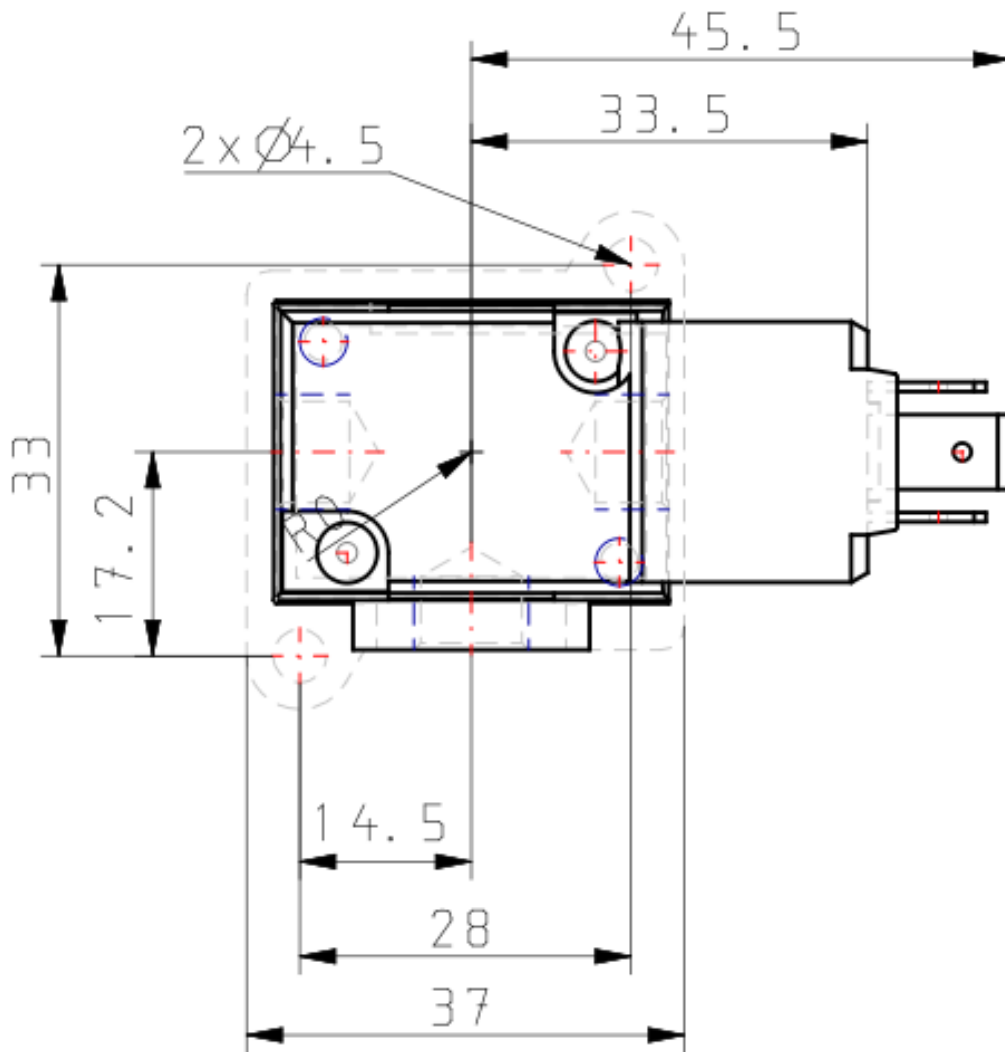
### Spécifications standards

|  |  |
|--|--|
| Corps                                  | T (Montage en ligne)                   |
| Caractéristiques du distributeur       | Standard                               |
| Caractéristiques de la pression        | Modèle standard [0.7 MPa]              |
| Tension                                | 3 (110V AC 50/60Hz)                    |
| Connexion électrique                   | DO (Connecteur DIN sans couvercle DIN) |
| Visualisation et protection de circuit | Sans                                   |
| Orifice                                | 02 (1/4 [8A])                          |
| Taraudage                              | F (G [PF])                             |
| Option                                 | Sans                                   |
| Marque CE                              | Q (Marque CE)                          |
| Pression du fluide                     | Air                                    |
| Température maximum du fluide          | 50 °C                                  |
| Température minimum du fluide          | -10 °C (hors gel)                      |
| Température ambiante max.              | 50 °C                                  |
| Température ambiante min.              | -10 °C (hors gel)                      |
| Classe de protection avec connecteur   | Antipoussière                          |
| Fonction en position normale           | fermé                                  |

|                 |                   |
|-----------------|-------------------|
| Pilote          | Directement       |
| Vanne de retour | Ressort mécanique |
| Type de joint   | Joint souple      |

## Dimensions





## Information supplémentaire

|                           |   |
|---------------------------|---|
| Catalogue                 | <a href="#">VT_A_FR.pdf</a>   |
| Déclaration de conformité | <a href="#">newDoC_VT307N_TF1Y176EN.pdf</a><br><a href="#">newDoC_New_VT307_TF1V163EN.pdf</a><br><a href="#">DoC_NewVT307_TFQ0001-A.pdf</a> |
| Manuels d'installation    | <a href="#">IM_VT307_TF2Z546EN.pdf</a><br><a href="#">IM_VT307_TF2Z546FR.pdf</a>  |
| Operation manuals         | <a href="#">OM_VT307_OMQ0002EN-C.pdf</a>  |