

Alimentation secourue - QUINT4-UPS/24DC/24DC/10/PN - 2907068

Remarque : les données indiquées ici sont tirées du catalogue en ligne. Vous trouverez toutes les informations et données dans la documentation utilisateur. Les conditions générales d'utilisation pour les téléchargements sur Internet sont applicables. (<http://phoenixcontact.fr/download>)



ASI QUINT avec IQ Technology, interfaces de communication RJ45 (PROFINET), montage sur rail, Entrée : 24 V DC, Sortie : 24 V DC / 10 A, Courant de charge : 3 A

Description du produit


L'ASI intelligente QUINT à intégrer dans des réseaux industriels établis : vos installations sont alimentées en continu même en cas de panne de courant. Le système de gestion de batteries avec IQ Technology et le chargeur de batteries puissant garantissent la disponibilité maximale de l'installation.

Avantages

- ✓ Intégration simple en réseaux avec interfaces PROFINET, EtherNet/IP-, EtherCAT® et USB
- ✓ Évaluation de l'état de santé (State of Health, SOH) et de l'état de charge (State of Charge, SOC) par le biais du système intelligent de gestion de batteries (Battery Management System, BMS)
- ✓ Détection automatique des capacités et technologies des batteries (VRLA, WTR, LI-ION)
- ✓ Surveillance du courant et de la tension de sortie avec mises sous et hors tension manuelles de l'installation
- ✓ La SFB Technology déclenche sélectivement des disjoncteurs de protection standards. Les consommateurs raccordés en parallèle continuent de fonctionner



Données commerciales

Unité de conditionnement	1 pc
GTIN	 4 055626 170084
GTIN	4055626170084
Poids par pièce (hors emballage)	0,649 KGM
Numéro du tarif douanier	85371091
Pays d'origine	Chine

Caractéristiques techniques

Cotes

Largeur	35 mm
Hauteur	130 mm
Profondeur	125 mm
Largeur en cas de montage alternatif	123 mm

Alimentation secourue - QUINT4-UPS/24DC/24DC/10/PN - 2907068

Caractéristiques techniques

Cotes

Hauteur en cas de montage alternatif	130 mm
Profondeur en cas de montage alternatif	37 mm

Conditions d'environnement

Indice de protection	IP20
Température ambiante (fonctionnement)	-25 °C ... 70 °C (> 60 °C Derating: 2,5 %/K)
Température ambiante (type de démarrage testé)	-40 °C
Température ambiante (stockage/transport)	-40 °C ... 85 °C
Humidité de l'air max. admissible (service)	≤ 95 % (à 25 °C, sans condensation)
Classe climatique	3K3 (EN 60721)
Degré de pollution	2
Hauteur d'installation	≤ 4000 m

Caractéristiques d'entrée

Tension d'entrée	24 V DC
Plage de tension d'entrée	18 V DC ... 30 V DC
Sécurité d'entrée interne	non
Choc de courant d'enclenchement	≤ 7 A (≤ 4 ms)
Protection contre l'inversion de polarité	oui
Seuil de commutation fixe	22 V DC
Temps d'enclenchement	max. 3 s
Chute de tension entrée / sortie	0,4 V DC

Données de sortie (générales)

Protection contre les courts-circuits	oui
Résistant au fonctionnement à vide	oui
Temps de commutation	0 ms
Possibilité de montage en parallèle de l'UPS	non
Possibilité de montage en série de l'UPS	non
Possibilité de montage en parallèle de l'accumulateur d'énergie	oui, 5 (tenir compte de la protection des conducteurs)
Possibilité de montage en série de l'accumulateur d'énergie	non
Rendement	typ. 97 %

Données de sortie (mode secteur)

Plage de tension de sortie	18 V DC ... 30 V DC
	18 V DC ... 32 V DC
Boost statique ($I_{Stat.Boost}$)	12,5 A
Boost dynamique ($I_{Dyn.Boost}$)	20 A (5 s)
Selective Fuse Breaking (I_{SFB})	60 A (15 ms)

Données de sortie (mode batterie)

Plage de tension de sortie	19 V DC ... 32 V DC
Boost statique ($I_{Stat.Boost}$)	12,5 A

Alimentation secourue - QUINT4-UPS/24DC/24DC/10/PN - 2907068

Caractéristiques techniques

Données de sortie (mode batterie)

Boost dynamique ($I_{Dyn.Boost}$)	20 A (5 s)
Selective Fuse Breaking (I_{SFB})	60 A (15 ms)

Accumulateur d'énergie (batterie)

Technologie pile	VRLA, VRLA-WTR, LI-ION
Tension en fin de charge (à compensation thermique)	25 V DC ... 32 V DC
Tension en fin de charge	32 V DC
Capacité max.	80 Ah
Capacité nominale (sans chargeur supplémentaire)	1,2 Ah ... 60 Ah
Courant de charge (configurable)	3 A
Temps de charge	120 h
Durée de sauvegarde	25 min. (7,2 Ah)
Compensation de température (configurable)	42 mV/K
Caractéristique de charge	IU ₀ U
Protection contre la décharge totale	19,2 V DC
Capteur de température	oui
IQ-Technology	oui

Caractéristiques générales

Classe d'inflammabilité selon UL 94 (boîtier / blocs de jonction)	V0
MTBF (IEC 61709, SN 29500)	> 1189000 h (25 °C)
	> 736900 h (40 °C)
	> 372700 h (60 °C)
Poids	0,5 kg
Directive Protection de l'environnement	RoHS
	WEEE
	Reach

Caractéristiques de raccordement entrée

Type de raccordement	Raccordement vissé
Section de conducteur rigide min.	0,2 mm ²
Section de conducteur rigide max.	2,5 mm ²
Section de conducteur souple min.	0,2 mm ²
Section de conducteur souple max.	2,5 mm ²
Point de connexion unifilaire flexible avec embout min.	0,2 mm ²
Point de connexion unifilaire flexible avec embout max.	2,5 mm ²
Section du conducteur AWG min.	30
Section du conducteur AWG max.	12
Longueur à dénuder	6,5 mm
Couple de serrage min.	0,5 Nm
Couple de serrage max.	0,6 Nm

Caractéristiques de raccordement sortie

Alimentation secourue - QUINT4-UPS/24DC/24DC/10/PN - 2907068

Caractéristiques techniques

Caractéristiques de raccordement sortie

Type de raccordement	Raccordement vissé
Section de conducteur rigide min.	0,2 mm ²
Section de conducteur rigide max.	2,5 mm ²
Section de conducteur souple min.	0,2 mm ²
Section de conducteur souple max.	2,5 mm ²
Point de connexion unifilaire flexible avec embout min.	0,2 mm ²
Point de connexion unifilaire flexible avec embout max.	2,5 mm ²
Section du conducteur AWG min.	30
Section du conducteur AWG max.	12
Longueur à dénuder	6,5 mm
Couple de serrage min.	0,5 Nm
Couple de serrage max.	0,6 Nm

Caractéristiques de raccordement Batterie

Type de raccordement	Raccordement vissé
Section de conducteur rigide min.	0,2 mm ²
Section de conducteur rigide max.	2,5 mm ²
Section de conducteur souple min.	0,2 mm ²
Section de conducteur souple max.	2,5 mm ²
Section du conducteur AWG min.	30
Section du conducteur AWG max.	12
Longueur à dénuder	6,5 mm
Couple de serrage min.	0,5 Nm
Couple de serrage max.	0,6 Nm

Normes et spécifications

Compatibilité électromagnétique	Conformité à la directive CEM 2014/30/UE
Emission	Norme de base complémentaire EN 61000-6-5 (immunité des centrales électriques), CEI/EN 61850-3 (alimentation en énergie)
Immunité	Immunité selon EN 61000-6-2 (environnement industriel)
Normes/Prescriptions	EN 61000-4-2
Décharge par contact	4 kV (Sévérité de contrôle 2)
Normes/Prescriptions	EN 61000-4-3
Plage de fréquence	80 MHz ... 1 GHz
Intensité de champ	10 V/m (Sévérité de contrôle 3)
Plage de fréquence	1,4 GHz ... 2 GHz
Intensité de champ	3 V/m (Sévérité de contrôle 2)
Normes/Prescriptions	EN 61000-4-4
Remarque	Critère B
Normes/Prescriptions	EN 61000-4-6
Plage de fréquence	0,15 MHz ... 80 MHz
Tension	10 V (Sévérité de contrôle 3)

Alimentation secourue - QUINT4-UPS/24DC/24DC/10/PN - 2907068

Caractéristiques techniques

Normes et spécifications

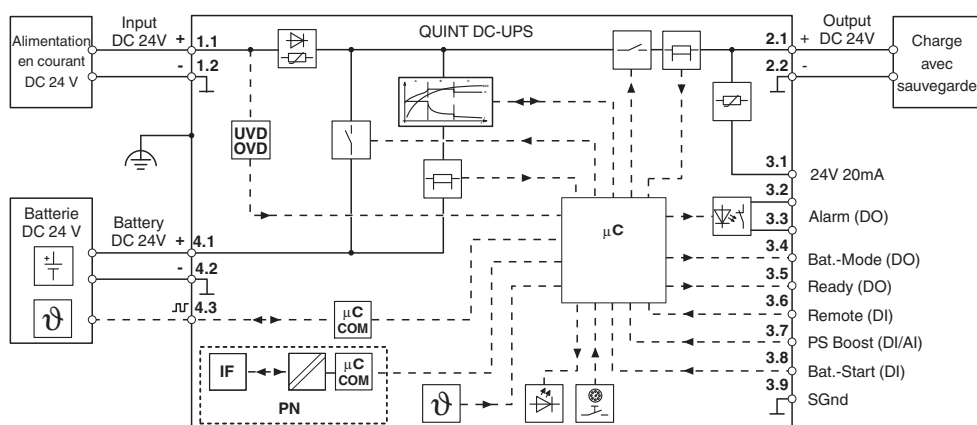
Normes/Prescriptions	EN 61000-4-8
Directive basse tension	Conformité à la directive NSR 2014/35/UE
Norme – Faible tension de protection	IEC 61010-1 (SELV)
	CEI 61010-2-201 (PELV)
Homologations UL	UL/C-UL Listed UL 61010-1
	UL/C-UL Listed UL 61010-2-201
	UL/C-UL Listed ANSI/ISA-12.12.01 classe I, division 2, groupes A, B, C, D T4 (site dangereux)
Choc	18 ms, 30g, dans chaque direction (selon CEI 60068-2-27)
Vibrations (service)	2,3g
Catégorie de sursension (EN 61010-1)	II (≤ 4000 m)

Environmental Product Compliance

REACH SVHC	Lead 7439-92-1
------------	----------------

Schémas

Schéma de connexion



Classifications

eCl@ss

eCl@ss 5.1	27242213
eCl@ss 8.0	27242209
eCl@ss 9.0	27040705

ETIM

ETIM 5.0	EC000599
ETIM 6.0	EC000382
ETIM 7.0	EC000382

Alimentation secourue - QUINT4-UPS/24DC/24DC/10/PN - 2907068

Classifications

UNSPSC

UNSPSC 13.2	39121004
-------------	----------

Homologations

Homologations

Homologations

UL Listed / cUL Listed / PROFINET / EAC / cULus Listed

Homologations Ex

UL Listed / cUL Listed / cULus Listed

Détails des approbations

UL Listed		http://database.ul.com/cgi-bin/XYV/template/LISEXT/1FRAME/index.htm	FILE E 123528
-----------	--	---	---------------

cUL Listed		http://database.ul.com/cgi-bin/XYV/template/LISEXT/1FRAME/index.htm	FILE E 123528
------------	--	---	---------------

PROFINET	Z12094
----------	--------

EAC		RU C- DE.A*30.B.01082
-----	--	--------------------------

cULus Listed	
--------------	--

Accessoires

Accessoires

Unité de batterie

Alimentation secourue - QUINT4-UPS/24DC/24DC/10/PN - 2907068

Accessoires

Accumulateur d'énergie - UPS-BAT/VRLA/24DC/1.3AH - 2320296



Accumulateur d'énergie, AGM au plomb, technologie VRLA, 24 V DC, 1,3 Ah, changement de batterie sans outil, détection automatique et communication avec QUINT UPS-IQ

Accumulateur d'énergie - UPS-BAT/VRLA/24DC/3.4AH - 2320306



Accumulateur d'énergie, AGM au plomb, technologie VRLA 24 V DC, 3,4 Ah, changement de batterie sans outil, détection automatique et communication avec QUINT UPS-IQ

Accumulateur d'énergie - UPS-BAT/VRLA/24DC/7.2AH - 2320319



Accumulateur d'énergie, AGM au plomb, technologie VRLA, 24 V DC, 7,2 Ah, changement de batterie sans outil, détection automatique et communication avec QUINT UPS-IQ

Accumulateur d'énergie - UPS-BAT/VRLA/24DC/12AH - 2320322



Accumulateur d'énergie, AGM au plomb, technologie VRLA, 24 V DC, 12 Ah, changement de batterie sans outil, détection automatique et communication avec QUINT UPS-IQ

Accumulateur d'énergie - UPS-BAT/VRLA/24DC/38AH - 2320335



Accumulateur d'énergie, AGM au plomb, technologie VRLA, 24 V DC, 38 Ah, détection automatique et communication avec QUINT UPS-IQ

Alimentation secourue - QUINT4-UPS/24DC/24DC/10/PN - 2907068

Accessoires

Accumulateur d'énergie - UPS-BAT/VRLA-WTR/24DC/13AH - 2320416



Accumulateur d'énergie, AGM au plomb, technologie VRLA 24 V DC, 13 Ah, changement de batterie sans outil, détection automatique et communication avec QUINT UPS-IQ

Accumulateur d'énergie - UPS-BAT/VRLA-WTR/24DC/26AH - 2320429



Accumulateur d'énergie, AGM au plomb, technologie VRLA 24 V DC, 26 Ah, changement de batterie sans outil, détection automatique et communication avec QUINT UPS-IQ

Accumulateur d'énergie - UPS-BAT/LI-ION/24DC/120WH - 2320351



Accumulateur d'énergie, technologie LI-ION, 24 V DC, 120 Wh, pour températures ambiantes de -20 °C ... 60 °C, détection automatique et communication avec QUINT UPS-IQ

Accumulateur d'énergie - UPS-BAT/LI-ION/24DC/924WH - 2908232



Accumulateur d'énergie, technologie LI-ION, 24 V DC, 924 Wh, pour températures ambiantes de -25 °C ... 60 °C, détection automatique et communication avec QUINT UPS-IQ
