



VS/VE18-4P3140V

V18V

REFLEXTASTERS EN SENSOREN

SICK
Sensor Intelligence.



Bestelinformatie

Type	Artikelnr.
VS/VE18-4P3140V	6035499

Meer apparaatuitvoeringen en accessoires → www.sick.com/V18V

Afbeelding kan afwijken



Gedetailleerde technische specificaties

Kenmerken

Sensor-/ detectieprincipe	Zender-ontvanger
Behuizingsvorm (lichtuittrede)	Cilindervormig
Lengte behuizing	83 mm
Draaddiameter (behuizing)	M18 x 1
Optische as	Axiaal
Schakelafstand max.	0 m ... 20 m
Schakelafstand	0 m ... 18 m
Lichtsoort	Infraroodlicht
Lichtbron	Led ¹⁾
Lichtvlek grootte (afstand)	Ø 600 mm (15 m)
Openingshoek	2,5°
Golflengte	880 nm
Instelling	Geen
Speciale toepassingen	In hygiënische en natte omgevingen

¹⁾ Gemiddelde levensduur: 100.000 h bij T_U = +25 °C.

Mechanisch/Elektrisch

Voedingsspanning	10 V DC ... 30 V DC ¹⁾
Rimpel	≤ 10 % ²⁾
Stroomopname, zender	35 mA ³⁾
Stroomopname, ontvanger	40 mA ³⁾
Schakeloutput	PNP
Type schakeling	Helder-/donkerschakelend
Schakeltype selecteerbaar	Naar keuze, per L-/D-stuurdraad
Signaalspanning PNP HIGH/LOW	Ca. UV - 2,0 V / 0 V
Uitgangsstroom I_{max.}	≤ 100 mA
Responstijd	≤ 2 ms ⁴⁾
Schakelfrequentie	250 Hz ⁵⁾
Ontvangsthoek	8°
Demping in lichtweg	≥ 20 %
Aansluitwijze	Stekker M12, 4-pins ⁶⁾
Beveiligingsschakelingen	A ⁷⁾ B ⁸⁾ C ⁹⁾ D ¹⁰⁾
Beschermingsklasse	III
Gewicht	240 g
Materiaal behuizing	Roestvast staal, Roestvast staal V4A (1.4404, 316L)
Materiaal, optiek	Kunststof, Plan, PPS (Grilamid)
Isolatieklasse	IP67, IP68, IP69K ¹¹⁾
Testinput zender uit	TE na 0 V
Omgevingstemperatuur bedrijf	-25 °C ... +80 °C ¹²⁾
Omgevingstemperatuur opslag	-40 °C ... +80 °C
UL-file-nr.	FDA, UL Nr. NRKH.E181493 & cUL Nr. NRKH7.E181493

¹⁾ Grenswaarden.

²⁾ Mag de U_V-tolerantie niet onder- of overschrijden.

³⁾ Zonder last bij UV 30 V DC.

⁴⁾ Signaallooptijd bij Ohmse belasting.

⁵⁾ Bij licht-donkerverhouding 1:1.

⁶⁾ Met vergulde contacten, PPS met FDA-certificaat.

⁷⁾ A = U_V-aansluitingen ompoolbeveiligd.

⁸⁾ B = interferentie-onderdrukking.

⁹⁾ D = outputs overstroom- en kortsluitvast.

¹⁰⁾ B = in- en outputs met ompoolbeveiliging.

¹¹⁾ Bij correct gemonteerde IP69K-connector.

¹²⁾ +100 °C voor maximaal 15 minuten.

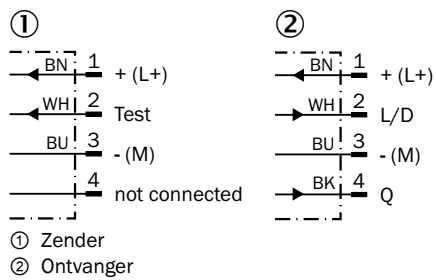
Classificaties

ECI@ss 5.0	27270901
ECI@ss 5.1.4	27270901
ECI@ss 6.0	27270901

ECl@ss 6.2	27270901
ECl@ss 7.0	27270901
ECl@ss 8.0	27270901
ECl@ss 8.1	27270901
ECl@ss 9.0	27270901
ETIM 5.0	EC002716
ETIM 6.0	EC002716
UNSPSC 16.0901	39121528

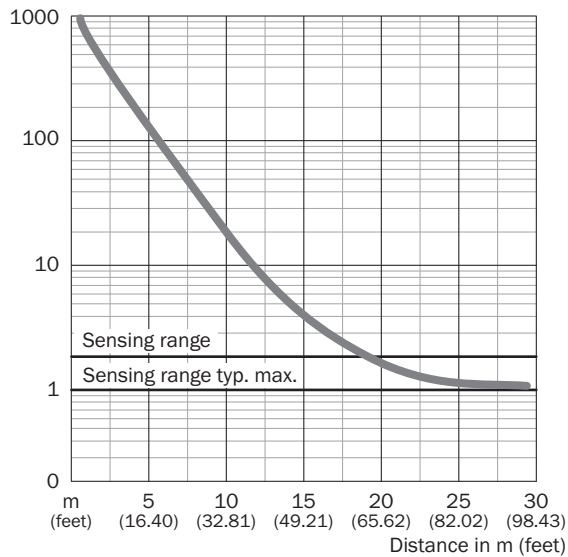
Aansluitschema

cd-219



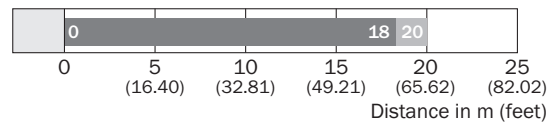
Karakteristiek

VS/VE18V



Schakelafstandgrafiek

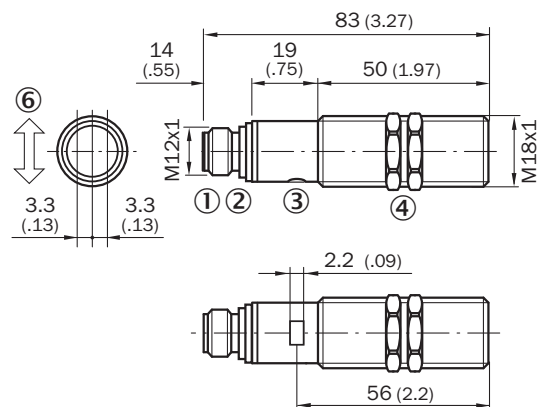
VS/VE18V



■ Sensing range ■ Sensing range max.

Maattekening (Afmetingen in mm (inch))

VL18V, VSE18V





- ① Apparaatstekker M12, 4-pins
- ② Indicatie-LED geel, brandt permanent: Ontvangstsignaal > reservefactor 2- knippert: ontvangstsignaal < reservefactor 2 maar > schakeldrempel 1
- ③ Bevestigingsmoer (2 x); SW 24, roestvast staal

Aanbevolen accessoires

Meer apparaatuitvoeringen en accessoires → www.sick.com/V18V

	Korte beschrijving	Type	Artikelnr.
Universele klemsystemen			
	Plaat N06N voor universele klemhouder, M18, Roestvast staal 1.4571 (plaat), Roestvast staal 1.4408 (klemhouder), Universele klemhouder (5322627), bevestigingsmateriaal	BEF-KHS-N06N	2051622
Klem- en afstelhouders			
	Bevestigingshoek met kogelscharnier, Kunststof, incl. bevestigingsmateriaal	BEF-WN-M18-ST02	5312973
	Klemblok voor ronde sensoren M18 zonder vaste aanslag, Kunststof (PA12) glasvezelversterkt, incl. bevestigingsmateriaal	BEF-KH-M18	2051481
	Klemblok voor ronde sensoren M18 met vaste aanslag, Kunststof (PA12) glasvezelversterkt, incl. bevestigingsmateriaal	BEF-KHF-M18	2051482

	Korte beschrijving	Type	Artikelnr.
	Montagering, Roestvast staal, zonder bevestigingsmateriaal	BEF-WN-MH15-2V	4053358
Montagebeugels en -platen			
	Montageplaat voor M18-sensoren, Roestvast staal, zonder bevestigingsmateriaal	BEF-WG-M18N	5320948
	Bevestigingshoek voor M18-sensoren, Roestvast staal, zonder bevestigingsmateriaal	BEF-WN-M18N	5320947

SICK IN ÉÉN OOGOPSLAG

SICK is één van de toonaangevende fabrikanten van intelligente sensoren en sensoroplossingen voor industriële toepassingen. Ons unieke aanbod van producten en services is de perfecte basis voor een veilige en efficiënte besturing van processen, voor de bescherming van mensen tegen ongevallen en het voorkomen van milieuverontreiniging.

Wij hebben uitgebreide ervaring in diverse uiteenlopende domeinen en kennen grondig de branchespecifieke processen en eisen. Zo kunnen wij met intelligente sensoren precies de oplossingen leveren die onze klanten nodig hebben. In onze testcentra in Europa, Azië en Noord-Amerika worden systeemoplossingen voor onze klanten getest en geoptimaliseerd. Dat alles maakt van ons een betrouwbare leverancier en R&D-partner.

Onze uitgebreide services vervolledigen ons aanbod. Met onze SICK LifeTime Services ondersteunen we u tijdens de gehele levenscyclus van de machine en zorgen we voor veiligheid en productiviteit.

Dat is voor ons “Sensor Intelligence”.

WERELDWIJD BIJ U IN DE BUURT:

Contactpersonen en andere vestigingen → www.sick.com