

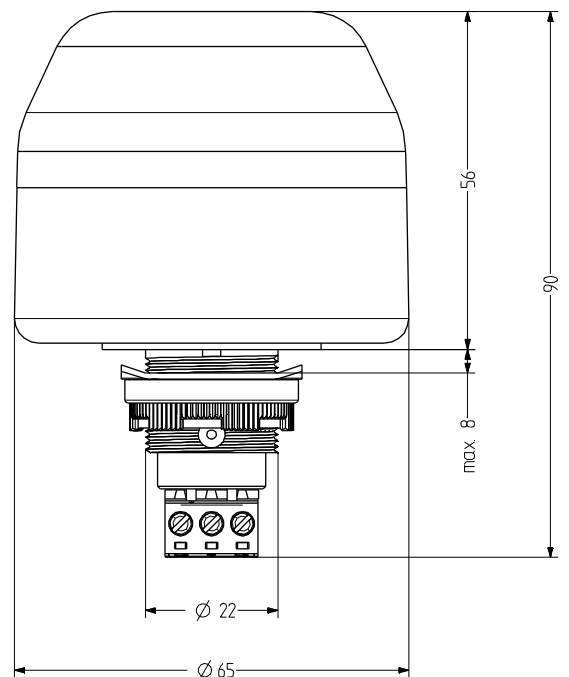
IBL Faro per quadro di montaggio M22 LED Statico/Intermittente

- Illuminazione LED continua / intermittente di \varnothing 65 mm inserita di grandi dimensioni
- Ottimo segnale
- Elevata protezione IP65
- Confortevole tecnica di connessione
- Varianti di modello con cavo preconfezionato con protezione IP67 su richiesta
- moderna tecnica ed elettronica LED
- Illuminazione continua e intermittente controllabile dall'esterno
- per gli utilizzi industriali e generali
- Massa di inserimento \varnothing 22,5mm/M22
- Adapter per M30,5mm di massa di inserimento disponibile



DATI TECNICI

Involucro	\varnothing 65 mm, policarbonato nero (RAL 9005) oppure grigio (RAL 7035)
Calotta	policarbonato, rigato all'interno arancione, rosso, chiaro, blu, verde oppure giallo
Tipo di montaggio	a discrezione
Massa dispositivi di montaggio	22x1,25 mm (M22) e 30,5 mm (con adattatore) Profondità di inserimento 34 mm
Conduzione di potenza	su richiesta del cliente già cablato
Tecnica di collegamento	Morsetto a vite e ad inserimento 2,5 mm ²
Perdita di corrente	0,003 A (adatto allo SPS)
Tipo di Faro	Faro LED fissa oppure Faro LED lampeggiante
Mezzi di illuminazione	12 LEDs
Frequenza di intermittenza/lampeggio	2 Hz
Durata di accensione	100 %
Durata di vita	Mezzo di illuminazione 100.000 h
Temperatura durante il funzionamento	-25°C/+60°C
Tipo di protezione	IP65 & UL Type 4/4x/13
Peso	75 g



IBL

DATI RELATIVI ALL'ORDINAZIONE

Colore della calotta	Tensione nominale	Campo di tensione (V)	Corrente nominale (A)	Colore dell'involucro	
				nero	grigio
arancione	12 V AC/DC	+/- 10 %	0,080	802 501 404	802 101 404
	24 V AC/DC	+/- 10 %	0,060	802 501 405	802 101 405
	110-120 V AC	+/- 10 %	0,030	802 501 310	802 101 310
	230-240 V AC	+/- 10 %	0,031	802 501 313	802 101 313
rosso	12 V AC/DC	+/- 10 %	0,080	802 502 404	802 102 404
	24 V AC/DC	+/- 10 %	0,060	802 502 405	802 102 405
	110-120 V AC	+/- 10 %	0,030	802 502 310	802 102 310
	230-240 V AC	+/- 10 %	0,031	802 502 313	802 102 313
chiaro	12 V AC/DC	+/- 10 %	0,080	802 504 404	802 104 404
	24 V AC/DC	+/- 10 %	0,060	802 504 405	802 104 405
	110-120 V AC	+/- 10 %	0,030	802 504 310	802 104 310
	230-240 V AC	+/- 10 %	0,031	802 504 313	802 104 313
blu	12 V AC/DC	+/- 10 %	0,080	802 505 404	802 105 404
	24 V AC/DC	+/- 10 %	0,060	802 505 405	802 105 405
	110-120 V AC	+/- 10 %	0,030	802 505 310	802 105 310
	230-240 V AC	+/- 10 %	0,031	802 505 313	802 105 313
verde	12 V AC/DC	+/- 10 %	0,080	802 506 404	802 106 404
	24 V AC/DC	+/- 10 %	0,060	802 506 405	802 106 405
	110-120 V AC	+/- 10 %	0,030	802 506 310	802 106 310
	230-240 V AC	+/- 10 %	0,031	802 506 313	802 106 313
giallo	12 V AC/DC	+/- 10 %	0,080	802 507 404	802 107 404
	24 V AC/DC	+/- 10 %	0,060	802 507 405	802 107 405
	110-120 V AC	+/- 10 %	0,030	802 507 310	802 107 310
	230-240 V AC	+/- 10 %	0,031	802 507 313	802 107 313



ADM30

ACCESSORI

Type	Tipo di accessorio	Peso	Numero articolo
ADM30	Adattatore per M30,5 per fori da 30,5 mm	8 g	812 500 900