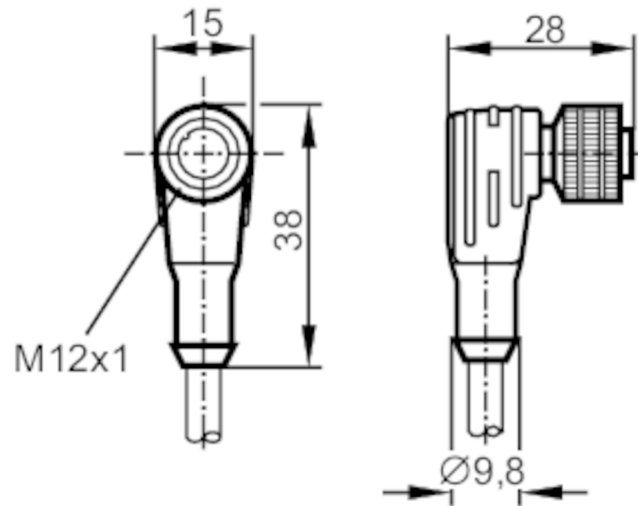


# E12339



## Câble avec prise femelle

ADOAH040MSS0005C04



### Application

Caractéristique spécifique	Sans silicone; Sans halogène; contacts dorés; câble blindé; Aptitude pour des câbles en mouvement
Application	Applications industrielles / automatisation industrielle
Sans silicone	oui

### Données électriques

Tension d'alimentation [V]	< 50 AC / < 60 DC
Classe de protection	III
Courant de sortie total [A]	4

### Conditions d'utilisation

Température ambiante [°C]	-25...85
Remarque sur la température ambiante	21 jours: -25...120 °C
Indice de protection	IP 67

### Données mécaniques

Poids [g]	271
Dimensions [mm]	28 x 15 x 38
Matière du corps	TPU
Matière écrou moleté	zamac
Aptitude pour des câbles en mouvement	oui
Aptitude pour des câbles en mouvement	Rayon de courbure min. 10 x diamètre du câble

# E12339



## Câble avec prise femelle

ADOAH040MSS0005C04

### Remarques

Unité d'emballage 1 pièces

### Raccordement électrique

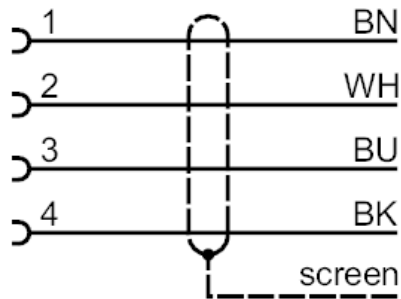
Câble: 5 m, PUR, Sans halogène, noir, Ø 5 mm, blindé; 4 x 0,34 mm<sup>2</sup> (42 x Ø 0,1 mm )

### Raccordement électrique - Connecteur femelle

Connecteur: 1 x M12, coudé; codage: A; Corps: TPU; Verrouillage: zamac; Contacts: doré; Couple de serrage: 0,7...0,9 Nm;  
Prolongateur blindé: blindage non raccordé



### Raccordement



Couleurs des fils conducteurs :

BK = noir  
BN = brun  
BU = bleu  
WH = blanc