

Statut commercial: Commercialisé



Principales

| | |
|------------------------------------|--|
| Gamme de produits | Automatisme de sécurité Preventa |
| Fonction produit | Module de sécurité Preventa |
| Nom module sécurité | XPSAC |
| Utilisation module sécurité | Pour l'arrêt d'urgence et la surveillance de commutation |
| Fonction du module | Surveillance des interrupteurs Arrêt d'urgence |
| Niveau de sécurité | Jusqu'à PL e/category 4 se conformer à EN/ISO 13849-1 Jusqu'à SIL3 se conformer à EN/IEC 62061 |
| Données de fiabilité | DC > 99 % se conformer à EN/ISO 13849-1 MTTFd = 210.4 ans se conformer à EN/ISO 13849-1 PFHd = 3.56E-9 1/h se conformer à EN/IEC 62061 |
| Type de démarrage | Non surveillé |
| Mode de raccordement | Borniers à vis-étrier captives, capacité de serrage: 1 x 0,25 à 1 x 2,5 mm ² souple câble avec embout de câble, sans lunette Borniers à vis-étrier captives, capacité de serrage: 1 x 0,25 à 1 x 1,5 mm ² souple câble avec embout de câble, avec lunette Borniers à vis-étrier captives, capacité de serrage: 2 x 0,25 à 2 x 1 mm ² souple câble avec embout de câble, sans lunette Borniers à vis-étrier captives, capacité de serrage: 2 x 0,5 à 2 x 1,5 mm ² souple câble avec embout de câble, avec double lunette Borniers à vis-étrier captives, capacité de serrage: 1 x 0,14 à 1 x 2,5 mm ² souple câble sans embout Borniers à vis-étrier captives, capacité de serrage: 1 x 0,14 à 1 x 2,5 mm ² rigide câble sans embout Borniers à vis-étrier captives, capacité de serrage: 2 x 0,14 à 2 x 0,75 mm ² souple câble sans embout Borniers à vis-étrier captives, capacité de serrage: 2 x 0,14 à 2 x 0,75 mm ² rigide câble sans embout |
| Type de sortie | Ouverture instantanée du relais 3F, sans volt |
| Nombre de circuits supplémentaires | 1 sortie statique |
| [Us] tension d'alimentation | 48 V AC (- 15...10 %) |

Complémentaires

| | |
|---------------------------------------|---|
| Fréquence d'alimentation | 50/60 Hz |
| Puissance consommée en VA | <= 6 VA AC |
| Tension circuit de commande | 48 V |
| Pouvoir de coupure | C300 : 180 VA, AC-15 (maintien) pour sortie relais C300 : 1800 VA, AC-15 (appel) pour sortie relais |
| Pouvoir de coupure | 1.5 A à 24 V (DC-13) constante de temps: 50 ms pour sortie relais |
| Courant thermique de sortie | 6 A par relais pour sortie relais |
| [Ith] courant thermique conventionnel | 10.5 A |
| Calibre du fusible à associer | 4 A type de fusible gG ou gL pour sortie relais conformément à EN/IEC 60947-5-1, DIN VDE 0660 partie 200 6 A type de fusible à fusion rapide pour sortie relais conformément à EN/IEC 60947-5-1, DIN VDE 0660 partie 200 |
| Courant minimum de sortie | 10 mA pour sortie relais |

| | |
|--|--|
| Tension de sortie minimum | 16 V pour sortie relais |
| Temps de réponse sur ouverture des entrées | <= 100 ms |
| [Ui] tension assignée d'isolement | 300 V (niveau de pollution: 2) conformément à DIN VDE 0110 partie 1 300 V (niveau de pollution: 2) conformément à IEC 60947-5-1 |
| [Uimp] tension assignée de tenue aux chocs | 4 kV catégorie de surtension III conformément à IEC 60947-5-1 4 kV catégorie de surtension III conformément à DIN VDE 0110 partie 1 |
| Signalisation locale | 2 DELs |
| Consommation électrique | 100 mA à 48 V AC (sur alimentation électrique) |
| Support de montage | Rail DIN symétrique 35 mm |
| Poids | 0.21 kg |

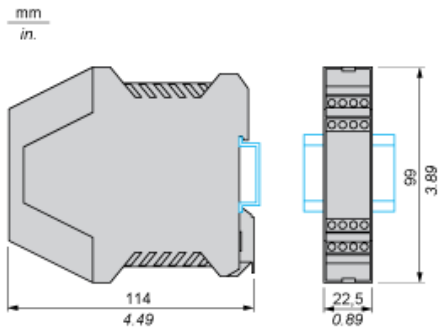
Environnement

| | |
|---------------------------------------|---|
| Normes | EN/ISO 13850 EN/IEC 60947-5-1 EN 60204-1 EN 1088/ISO 14119 |
| Certifications du produit | TÜV CSA UL |
| Degré de protection IP | IP20 (bornes) se conformer à EN/IEC 60529 IP40 (boîtier) se conformer à EN/IEC 60529 |
| Température de fonctionnement | -10...55 °C |
| Température ambiante pour le stockage | -25...85 °C |

Garantie contractuelle

| | |
|---------|---------|
| Période | 18 mois |
|---------|---------|

Dimensions



Schémas de câblage

Consulter l'instruction de service

Pour télécharger l'instruction de service, suivez la procédure ci-dessous :

The screenshot shows the product page for XPSAC5121. At the top, there is a product image and the text: "XPSAC5121 module XPSAC - Emergency stop - 24 V AC DC" and a link "Download XPSAC5121 product datasheet". Below this is a "Download & Documents" section with a sub-header "Download & Documents 1 to 3 of 3 (Total: -1)". The section is divided into three categories: "Instruction sheet", "Image of product", and "Certificate". Under "Instruction sheet", there is a document titled "XPSAC... Safety module for emergency stop and switch monitoring" in English, dated 2012-07-04, with a file size of 295 KB. Under "Image of product", there is a document titled "Emergency stop and switch monitoring" dated 2010-11-10. Under "Certificate", there is a document titled "Russian certificate" in English, dated 2010-07-07, with a file size of 60 KB. A navigation menu on the left shows "Discover XPSAC5121 by" with options: Characteristics, Dimensions Drawings, Connections and Schema, Technical Description, and Download & Documents (highlighted). Two numbered circles (1 and 2) are placed below the navigation menu and the "Instruction sheet" document respectively, with lines pointing to them.

- 1 Cliquez sur Documents et téléchargements.
- 2 Cliquez sur Instruction de service.