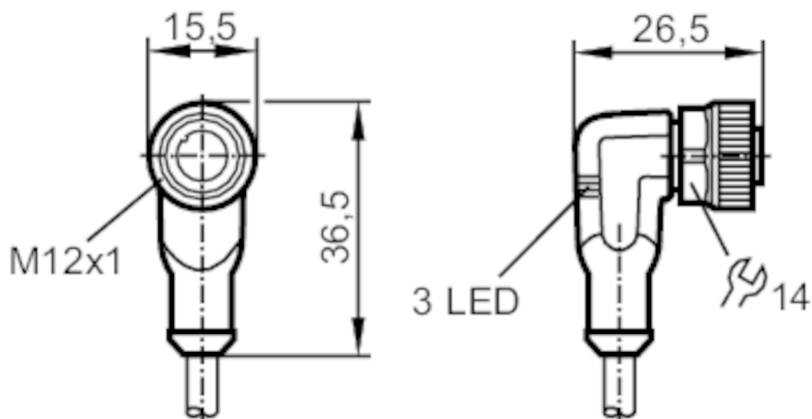


Veuillez noter l'information technique dans la rubrique "Téléchargements".



Application

Caractéristique spécifique	Sans silicone; Sans halogène; contacts dorés; Aptitude pour des câbles en mouvement
Application	Applications industrielles / automatisation industrielle; Utilisation dans les machines-outils et les lubrifiants-réfrigérants
Sans silicone	oui

Données électriques

Tension d'alimentation [V]	10...36 DC
Classe de protection	II
Courant de sortie total [A]	4

Sorties

Technologie	PNP
-------------	-----

Conditions d'utilisation

Température ambiante [°C]	-25...90
Remarque sur la température ambiante	cULus: ...75
Température ambiante en mouvement [°C]	-25...90
Remarque sur la température ambiante (en mouvement)	cULus: ...75
Indice de protection	IP 65; IP 67; IP 68; IP 69K

Tests / homologations

MTTF [Années]	20027
---------------	-------

EVC091



Câble avec prise femelle

ADOAH043MSS0025H04

Données mécaniques		
Poids	[g]	675,7
Dimensions	[mm]	26,5 x 15,5 x 36,5
Matière du corps		TPU
Matière écrou moleté		laiton, nickelé
Matière des joints		FKM
Aptitude pour des câbles en mouvement		oui
Aptitude pour des câbles en mouvement	rayon de courbure en cas de pose flexible	min. 10 x diamètre du câble
	vitesse de passage	max. 3,3 m/s pour une longueur de passage horizontale et une accélération max. de 5 m/s ²
	cycles de courbure	> 5 Mio.
	sollicitation de torsion	± 180 °/m

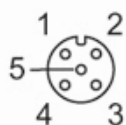
Afficheurs / éléments de service		
Indication	état de commutation	2 x LED, jaune
	fonctionnement	1 x LED, vert

Remarques	
Remarques	Veillez noter l'information technique dans la rubrique "Téléchargements".
Unité d'emballage	1 pièces

Raccordement électrique
Câble: 25 m, PUR, Sans halogène, noir, Ø 4,3 mm; 4 x 0,34 mm ² (42 x Ø 0,1 mm)

Raccordement électrique - Connecteur femelle

Connecteur: 1 x M12, coudé; codage: A; Corps: TPU, noir transparent; Verrouillage: laiton, nickelé; Joint d'étanchéité: FKM; Contacts: doré; Couple de serrage: 0,6...1,5 Nm



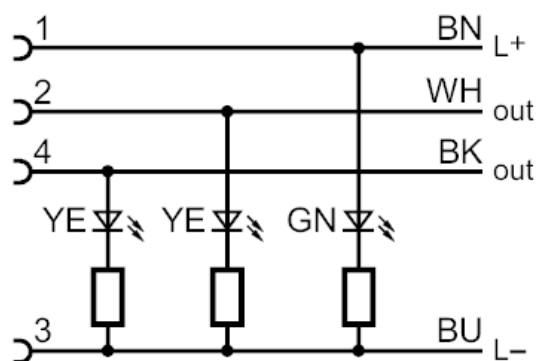
EVC091



Câble avec prise femelle

ADOAH043MSS0025H04

Raccordement



Couleurs des fils conducteurs :

BK =	noir
BN =	brun
BU =	bleu
WH =	blanc