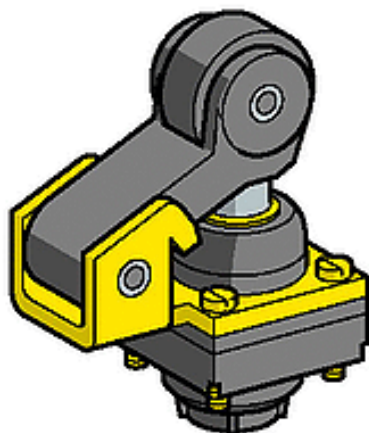


Statut commercial: Commercialisé



### Principales

Gamme de produits	OsiSense XC
Nom de gamme	Format standard
Fonction produit	Tête d'interrupteur de position
Nom abrégé de l'appareil	ZCKD
Type de tête	Tête de piston
Accessoires associés	XCKL XCKM
Corps à associer	ZCKMD37 ZCKLD37H7 ZCKLD31H7 ZCKMD39 ZCKM9H29 ZCKL7H7 ZCKLD37 ZCKM5H7 ZCKL6H7 ZCKM8H7 ZCKLD35 ZCKL8H7 ZCKL1H7 ZCKLD39 ZCKM6H7 ZCKL1 ZCKMD31H29 ZCKL7 ZCKMD35H29 ZCKM7H7 ZCKMD37H29 ZCKM5H29 ZCKLD39H7 ZCKMD35 ZCKM1H29 ZCKM5 ZCKMD39H7 ZCKM9 ZCKMD35H7 ZCKM7H29 ZCKM1H7 ZCKLD31 ZCKM1 ZCKM6H29 ZCKM8 ZCKM8H29 ZCKMD31 ZCKL8 ZCKMD39H29 ZCKMD37H7 ZCKM6 ZCKL5H7 ZCKL5 ZCKL6 ZCKM7 ZCKLD35H7 ZCKMD31H7
Mouvement tête de commande	Tournant Linéaire
Type d'unité de commande	Poussoir levier à galet rappel de ressort thermoplastique
Type d'approche	Approche latérale 1 direction

Le présent document comprend des descriptions générales et/ou des caractéristiques techniques générales sur la performance des produits auxquels il se réfère. Le présent document ne peut être utilisé pour déterminer l'aptitude ou la fiabilité de ces produits pour des applications utilisateur spécifiques et n'est pas destiné à se substituer à cette détermination. Il appartient à chaque utilisateur ou intégrateur de réaliser, sous sa propre responsabilité, l'analyse de risques complète et appropriée, d'évaluer et tester les produits dans le contexte de leur application ou utilisation spécifique. Ni la société Schneider Electric Industries SAS, ni aucune de ses filiales ou sociétés dans lesquelles elle détient une participation, ne peut être tenue pour responsable de la mauvaise utilisation de l'information contenue dans le présent document.

## Complémentaires

Mouvement d'attaque	Avec came 30°
Ouverture positive	Avec
Matière de la tête	Plastique
Présentation du produit	Élément de base
Code de comptabilité	ZCKD

## Environnement

Température de fonctionnement	-25...70 °C
Température ambiante pour le stockage	-40...70 °C
Caractéristique d'environnement	Standard

## Durabilité de l'offre

Statut environnemental	Produit Green Premium
RoHS (code date: AnnéeSemaine)	Conforme - depuis 1012 - Déclaration de conformité Schneider Electric <a href="#">Déclaration de conformité Schneider Electric</a>
REACH	Référence ne contenant pas de SVHC au-delà du seuil
Instructions de fin de vie du produit	Pas d'opération de recyclage spécifiques

## Garantie contractuelle

Période	18 mois
---------	---------