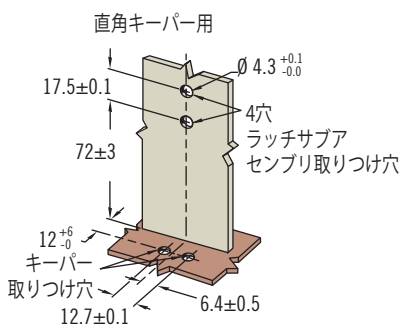
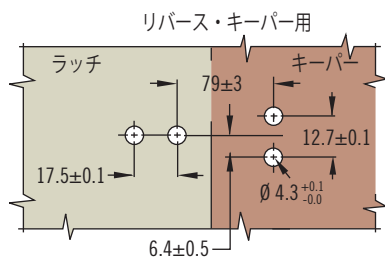
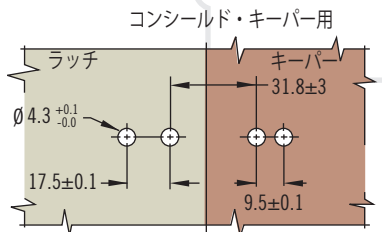
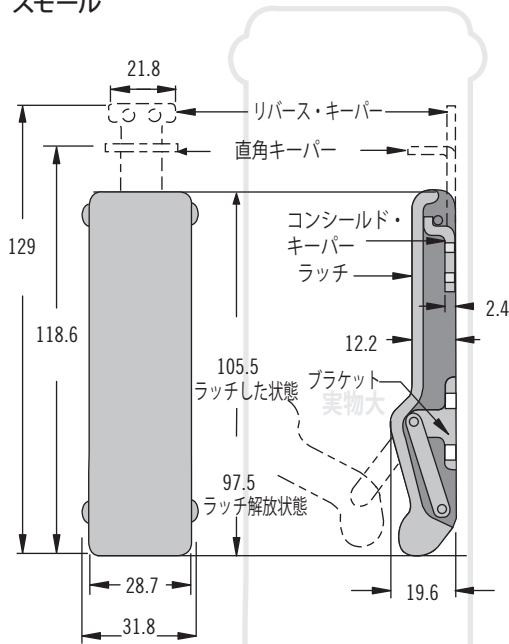


C7 ドローラッチ

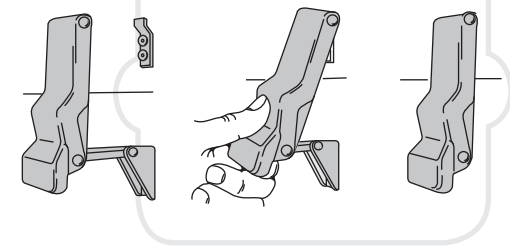
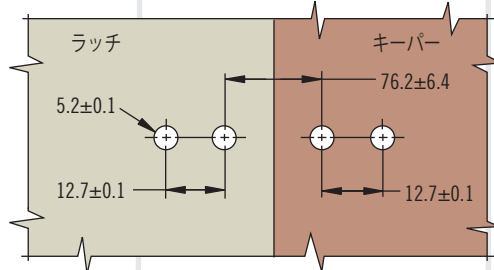
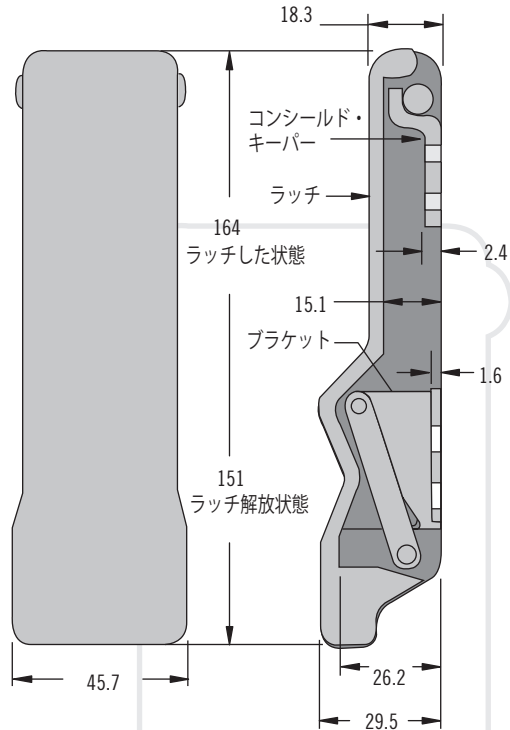
フレキシブル/オーバーセンター



スモール



ラージ



- 薄型設計。
- 耐蝕性材質を使用。
- 衝撃を吸収し、ミスアラインメントにも適応。

材質・仕上げ

ラッチ:
熱可塑性エラストマー (黒)
リンク・ブッシング:
ガラス繊維強化ナイロン
キーパー・ブラケット: ステンレス
ティール

機械的性質

スモール: 締付力: 49 N
ラージ: 締付力: 176 N

難燃性: UL94-HB

取り付け方法

スモール:
Ø4 リベット4本またはM4 ねじ4本
で取り付けてください。(非付属)
ラージ:
Ø5 リベット4本またはM5ねじ4本で
取り付けてください。(非付属)

サイズ	キーパースタイル	品番
スモール	コンシールド	C7-10
	リバース・キーパー	C7-11
	直角キーパー	C7-12
ラージ	コンシールド	C7-20

品番

左表参照
キーパーは付属されています。