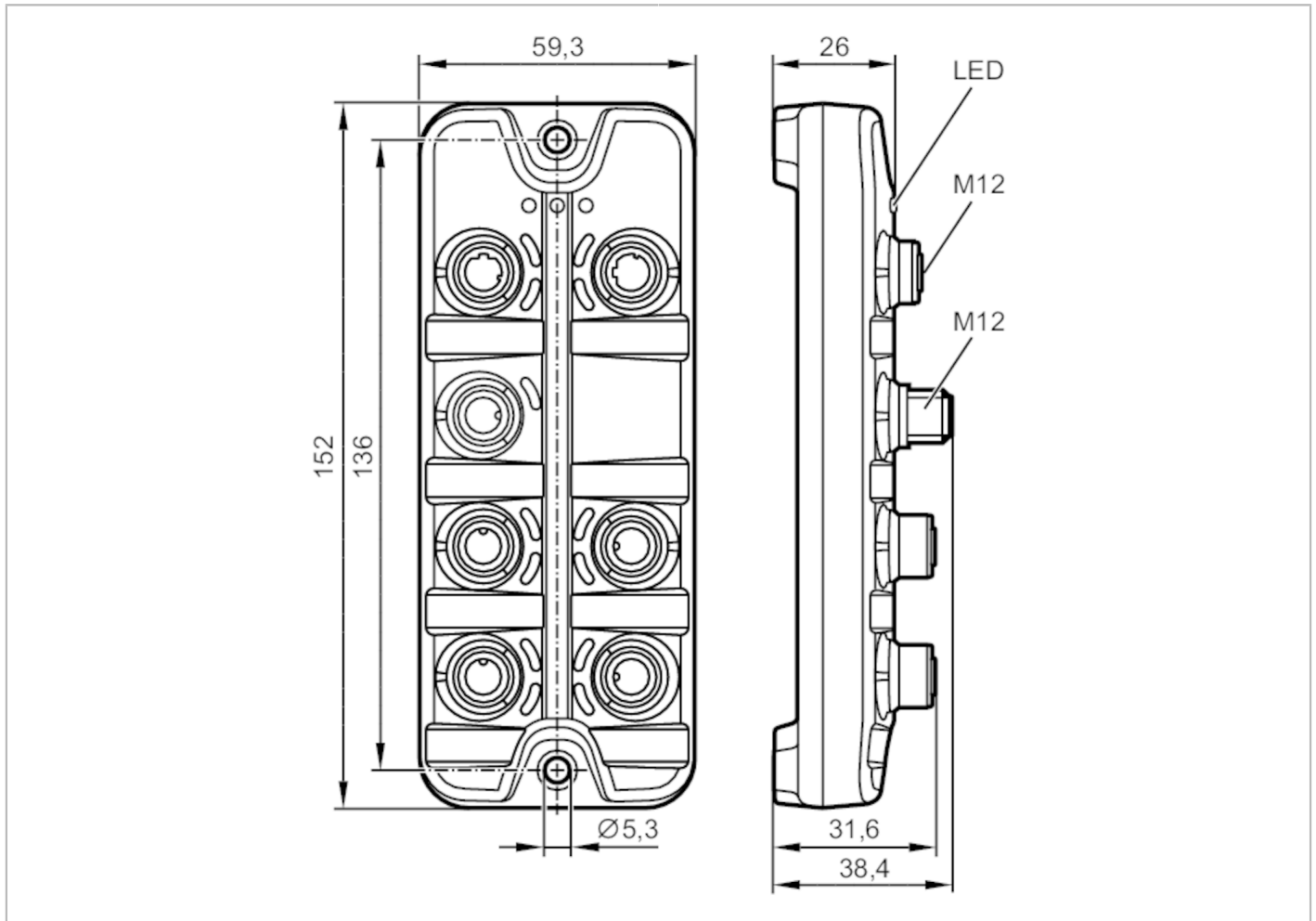


AL1120



带EtherNet/IP接口的IO-Link master

IO-Link Master SL EIP 4P IP67



应用	
应用	用于现场应用的I/O模块
菊花链功能	现场总线接口
电气数据	
工作电压 [V]	20...30 DC; (US; 按照SELV/PELV)
电流损耗 [mA]	300...3900; (US)
防护等级	III
传感器电源US	
当前负载总数最大值 [A]	3.6
总的输入/输出	
输入和输出总数	8; (可配置)
输入和输出总数	数字输入数: 8; 数字输出数量: 4
输入	
数字输入数	8; (IO-Link Port Class A: 4 x 2)
开关级别高 [V]	11...30
开关级别低 [V]	0...5
数字输入保护短路	是

AL1120



带EtherNet/IP接口的IO-Link master

IO-Link Master SL EIP 4P IP67

输出	
数字输出数量	4; (IO-Link Port Class A: 4 x 1)
每个输出最大电流负载 [mA]	200
短路保护	是
接口	
通信接口	Ethernet; IO-Link
附加	支持的网络拓扑; 线; 环; DLR
以太网	
传输标准	10Base-T; 100Base-TX
传输率	10; 100
协议	EtherNet/IP
出厂设置	IP地址: 192.168.1.250
	子网络面具: 255.255.255.0
	gateway IP adresse: 0.0.0.0
	MAC address: 参见型号标示
IO-Link Master	
传递类型	COM 1 / COM 2 / COM 3
IO-Link revision	1.1
端口数量等级A	4
工作条件	
环境温度 [°C]	-25...60
存储温度 [°C]	-25...85
允许最大的相对空气湿度 [%]	90
外壳防护等级	IP 65; IP 66; IP 67
污染度	2
认证/测试	
EMC电磁兼容	EN 61000-6-2
	EN 61000-6-4
抗冲击	DIN EN 60068-2-27
抗震	DIN EN 60068-2-64 2009-04
	DIN EN 60068-2-6 2008-10
MTTF [年]	90
机械技术数据	
重量 [g]	294.5
原材料	外壳: PA; 插座: 黄铜 镀镍的
注释	
注释	其他的信息请您参见使用说明书
包装单位	1 件数



带EtherNet/IP接口的IO-Link master

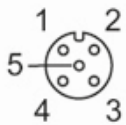
IO-Link Master SL EIP 4P IP67

电气连接 - 系统接口

IO-Link Port Class A X01...X04

1	Sensorversorgung (US) L+
2	数字输入
3	Sensorversorgung (US) L-
4	C/Q IO-Link
5	不接线

接插件: M12



电气连接 - 电源

X31

1	+ 24 V DC (US)
2	不接线
3	GND (US)
4	不接线

接插件: M12



电气连接 - Ethernet

IN / OUT X21, X22

1	TX +
2	RX +
3	TX -
4	RX -
5	不接线

接插件: M12

AL1120



带EtherNet/IP接口的IO-Link master

IO-Link Master SL EIP 4P IP67

