

Derivação de consumidor sem fusíveis, Operação de inversão CA 400 V, tamanho S00 1,40...2,00 A 24 V CC conexão parafusada para montagem do trilho de proteção (cumpre também o tipo de coordenação 1) tipo de coordenação 2, I_q = 150 kA 1NF (contator)



Nome da marca do produto	SIRIUS
Designação do produto	Dispositivos de arranque de inversão
Execução do produto	para calha ou fixação por parafusos
Designação do tipo de produto	3RA22
Número de artigo do fabricante	
<ul style="list-style-type: none"> do contactor fornecido 	3RT2015-1BB42
<ul style="list-style-type: none"> do interruptor de potência fornecido 	3RV2011-1BA10
<ul style="list-style-type: none"> do módulo de ligação fornecido 	3RA1921-1DA00

Dados técnicos gerais	
Tamanho do interruptor de potência	S00
Tamanho da derivação do consumidor	S00
Tensão de isolamento	
<ul style="list-style-type: none"> com grau de sujidade 3 valor estipulado 	690 V
Resistência à tensão de choque valor estipulado	6 kV
Classe de protecção IP	
<ul style="list-style-type: none"> na parte frontal 	IP20
<ul style="list-style-type: none"> do borne de ligação 	IP20
Resistência ao choque	
<ul style="list-style-type: none"> segundo a IEC 60068-2-27 	6g / 11 ms

durabilidade mecânica (ciclos de operação)	
<ul style="list-style-type: none"> • do contactor típico 	30 000 000
Tipo de atribuição	2
Ligação à terra de protecção contra choque eléctrico	protegido contra contacto accidental

Condições ambientais

Temperatura ambiente	
<ul style="list-style-type: none"> • durante o funcionamento 	-20 ... +60 °C
<ul style="list-style-type: none"> • durante o armazenamento 	-50 ... +80 °C
<ul style="list-style-type: none"> • durante o transporte 	-50 ... +80 °C
Compensação de temperatura	-20 ... +60 °C
humidade relativa do ar durante o funcionamento	10 ... 95 %

Circuito de corrente principal

Quantidade de pólos para circuito principal	3
Execução do contacto de comutação	electromecânico
corrente do valor de resposta ajustável do dispositivo de sobrecarga dependente da corrente	1,4 ... 2 A
Tensão de serviço	
<ul style="list-style-type: none"> • valor estipulado 	690 V
<ul style="list-style-type: none"> • a AC-3 valor estipulado máximo 	690 V
Frequência de funcionamento valor estipulado	50 ... 60 Hz
Corrente de funcionamento	
<ul style="list-style-type: none"> • a AC-3 	
<ul style="list-style-type: none"> — com 400 V valor estipulado 	1,9 A
Potência de funcionamento	
<ul style="list-style-type: none"> • a AC-3 	
<ul style="list-style-type: none"> — com 400 V valor estipulado 	750 W

Circuito de corrente de comando/ ativação

Tipo de tensão da tensão de alimentação de comando	CC
Tensão de alimentação de comando com DC	
<ul style="list-style-type: none"> • valor estipulado 	24 V
Potência de manutenção da bobina magnética com DC	4 W

Circuito de corrente secundário

Expansão do produto Interruptor auxiliar	Sim
---	-----

Função de protecção/ supervisão

Classe de activação	CLASS 10
Versão do disparador de sobrecarga	térmico (bimetal)

Valores nominais UL/CSA

Corrente de carga máxima (FLA) para motor trifásico de 3 fases	
---	--

<ul style="list-style-type: none"> • com 480 V valor estipulado 	2 A
Potência mecânica indicada [cv]	
<ul style="list-style-type: none"> • para motor trifásico de 3 fases <ul style="list-style-type: none"> — a 460/480 V valor estipulado — a 575/600 V valor estipulado 	0,75 hp 1 hp

Protecção contra curto-circuito	
Função do produto protecção-curto-circuito	Sim
Versão do disparador de curto-circuito	magnético
Corrente limitada de curto-circuito (I_q)	
<ul style="list-style-type: none"> • com 400 V segundo a IEC 60947-4-1 valor estipulado 	150 000 A

Montagem/ Fixação/ Dimensões	
Posição de montagem	vertical
Tipo de fixação	fixação aparafusada e de encaixe em carril de cobertura de 35 mm
Altura	170 mm
Largura	90 mm
Profundidade	97 mm
distância a cumprir	
<ul style="list-style-type: none"> • a peças com ligação à terra <ul style="list-style-type: none"> — para a frente — a retroceder — a subir — para os lados — a descer • a peças sob tensão <ul style="list-style-type: none"> — para a frente — a retroceder — a subir — a descer — para os lados 	32 mm 0 mm 50 mm 10 mm 10 mm 32 mm 0 mm 50 mm 10 mm 10 mm

Conexões/terminais	
Execução da ligação eléctrica	
<ul style="list-style-type: none"> • para circuito principal 	ligação aparafusada
Tipo de secções transversais dos condutores conectáveis	
<ul style="list-style-type: none"> • para contactos principais <ul style="list-style-type: none"> — polifilar • nos cabos AWG para contactos principais 	0,5 ... 4 mm ² , 2x (0,75 ... 2,5 mm ²) 2x (20 ... 16), apenas para contactor 2x (18 ... 14), 2x 12
Secção de condutor conectável para contactos principais	

• de fio fino com tratamento de terminal de fio

0,5 ... 2,5 mm²

Segurança

Valor B10

• em caso de taxa de exigência elevada segundo SN 31920

1 000 000

Percentagem das falhas potencialmente perigosas

• em caso de taxa de exigência elevada segundo SN 31920

73 %

Certificados/Homologações

General Product Approval	For use in hazardous locations	Declaration of Conformity	Test Certificates
--------------------------	--------------------------------	---------------------------	-------------------



[Special Test Certificate](#)

Test Certificates

Marine / Shipping

[Type Test Certificates/Test Report](#)



Marine / Shipping

other

Railway



[Confirmation](#)

[Vibration and Shock](#)

Outras informações

Information- and Downloadcenter (catálogo, brochuras,...)

<http://www.siemens.com/industrial-controls/catalogs>

Industry Mall (encomendar online)

<https://mall.industry.siemens.com/mall/pt/pt/Catalog/product?mlfb=3RA2210-1BA15-2BB4>

CAX Online Generator

<http://support.automation.siemens.com/WW/CAXorder/default.aspx?lang=en&mlfb=3RA2210-1BA15-2BB4>

Service&Support (manuais, manuais de instruções, certificados, curva característica, FAQs,...)

<https://support.industry.siemens.com/cs/ww/en/ps/3RA2210-1BA15-2BB4>

Base de dados das imagens (fotografias do produto,desenhos de medida em 2D, modelos em 3D, esquemas eléctricos, macros EPLAN...)

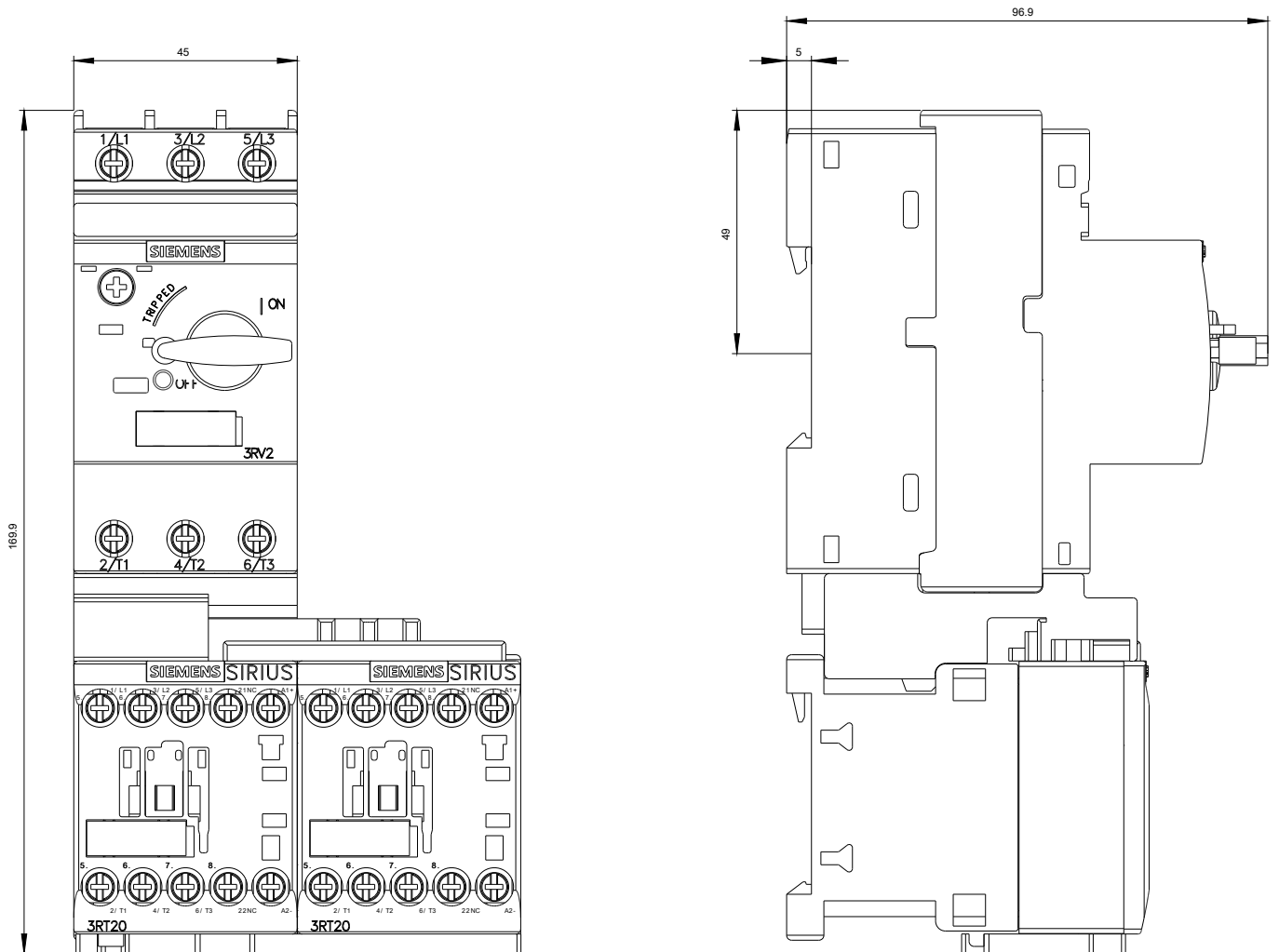
http://www.automation.siemens.com/bilddb/cax_de.aspx?mlfb=3RA2210-1BA15-2BB4&lang=en

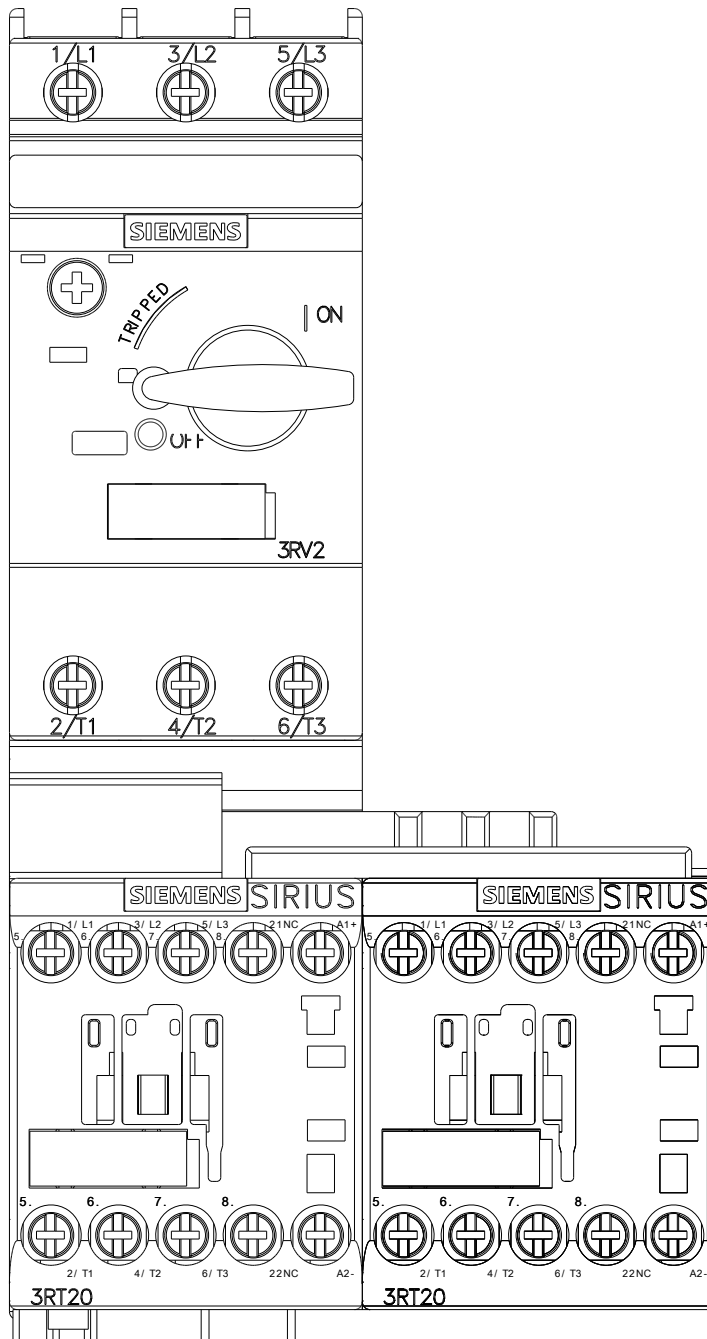
Curva característica: Comportamento de ativação, I_pt, Corrente de passagem

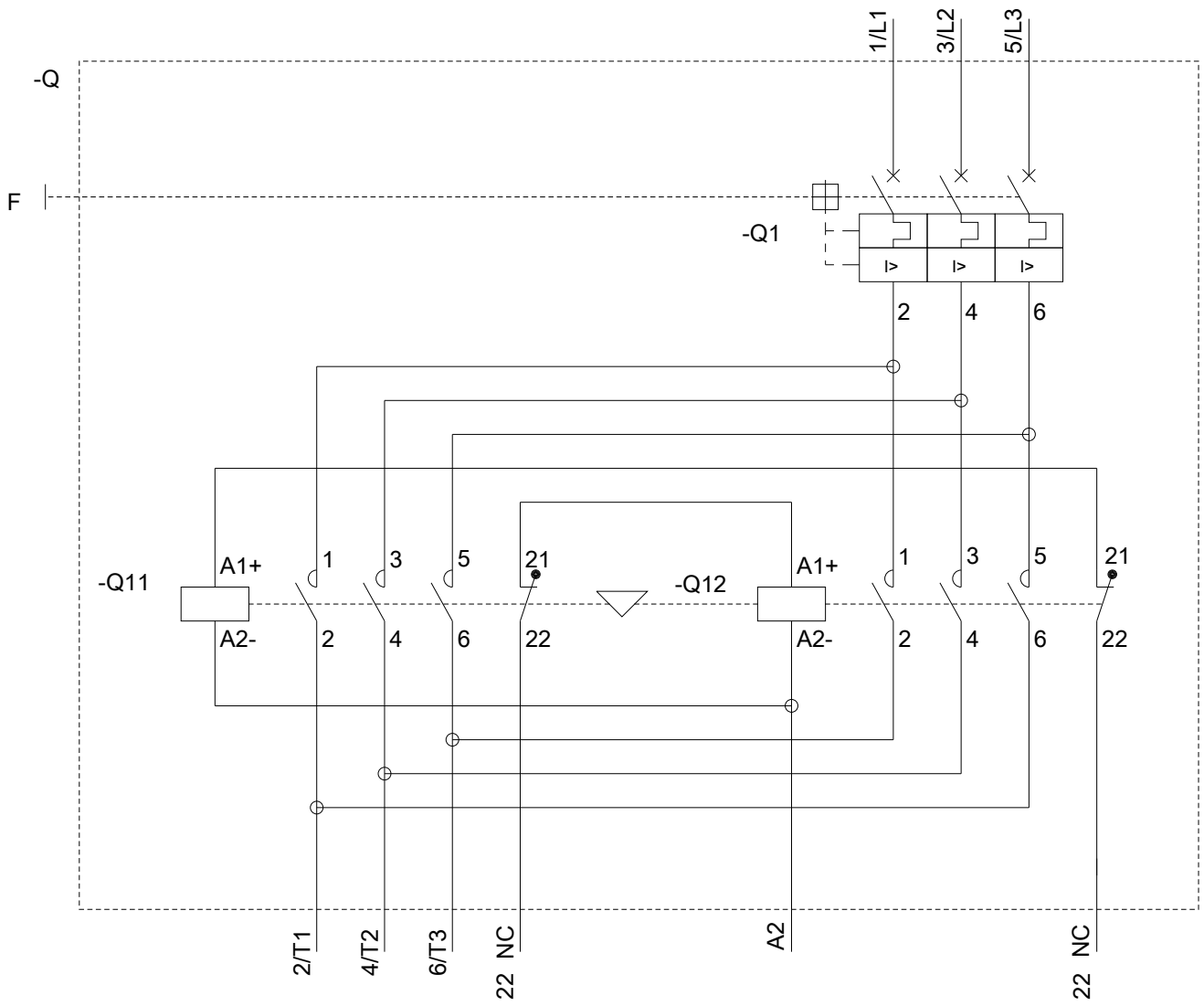
<https://support.industry.siemens.com/cs/ww/en/ps/3RA2210-1BA15-2BB4/char>

Outras curvas características (p. ex. vida útil elétrica, frequência de manobra)

<http://www.automation.siemens.com/bilddb/index.aspx?view=Search&mlfb=3RA2210-1BA15-2BB4&objecttype=14&gridview=view1>







última alteração:

21-09-2018