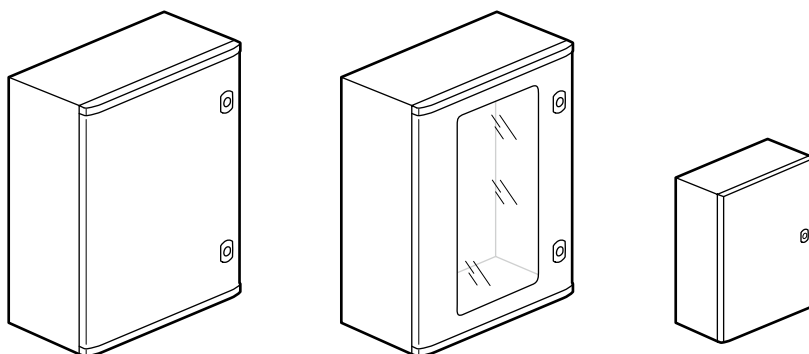


Coffrets Marina

Références : **0 362 50/51/52/55/56/61/63/64**
0 362 71/72/75/76/81/83/84
0 362 40/42/44, 0 364 08/09, 0 365 13



SOMMAIRE	Page
1. Caractéristiques générales	1
2. Gamme	1
3. Caractéristiques techniques	1
4. Dimensions	2
5. Équipements	4
6. Fixation	6
7. Accessoires	7

1. CARACTÉRISTIQUES GÉNÉRALES

Coffrets polyester gris RAL 7035, IP 66 - IK 10⁽¹⁾ - Classe II, particulièrement adaptés aux ambiances corrosives.
Fixation directe des équipements en fond de coffret.
Points de fixation intermédiaires pour une plaque partielle (coffrets hauteur ≥ 500 mm) et / ou rails (coffrets hauteur ≥ 400 mm).

En option :
- réglage en profondeur des équipements (coffrets hauteur ≥ 400 mm),
- jumelage horizontal ou vertical (coffrets hauteur ≥ 500 mm),
- protection renforcée avec toit (coffrets hauteur ≥ 700 mm),
- jusqu'à 7 solutions de fixation de coffrets (avec pattes, sur socle, sur chaise...)

2. GAMME

Réf.		Dimensions Hauteur x Largeur x Profondeur (mm)	
Avec porte pleine	Avec porte vitrée	Hors tout	Equivalence coffret métal
0 362 50		300 x 220 x 160	300 x 200 x 160
0 362 51	0 362 71	400 x 300 x 206	400 x 300 x 200
0 362 52	0 362 72	500 x 400 x 206	500 x 400 x 200
0 362 55	0 362 75	610 x 400 x 257	600 x 400 x 250
0 362 56	0 362 76	720 x 510 x 250	700 x 500 x 250
0 362 61	0 362 81	820 x 610 x 300	800 x 600 x 300
0 362 63	0 362 83	1020 x 810 x 300	1000 x 800 x 300
0 362 64	0 362 84	1220 x 810 x 300	1200 x 800 x 300

3. CARACTÉRISTIQUES TECHNIQUES

3.1 Structure

- Résine de polyester RAL 7035 chargé en fibre de verre (SMC), polymérisée à chaud,
- corps monobloc, sans ajours,
- inserts de fixation en laiton (livrés uniquement avec réf. 0 362 50),
- visière de protection haute et basse (sauf réf. 0 362 50),
- porte réversible avec axes imperdables (sauf réf. 0 362 50) en inox, ouverture 180° (130° pour réf. 0 362 50),
- fermeture 2 points par 2 verrous plastique double barre (1 verrou pour réf. 0 362 50) avec empreinte interchangeable,
- joint polyuréthane,
- porte vitrée avec regard en verre trempé teinté.

(1) IK 08 pour coffret hauteur 300 mm.

3.2 Indices de protection, classe d'isolation

- IP 66 suivant IEC EN 60529 : totalement protégé contre les poussières, et, totalement protégé contre les projections d'eau assimilables aux paquets de mer,
- IK 10 suivant IEC EN 62262 : protégé contre les chocs mécaniques d'une énergie de 20 joules (IK 08 = 5 joules pour réf. 0 362 50),
- conformes à la norme IEC EN 62208,
- classe II : permet la réalisation d'ensembles à isolation totale suivant IEC EN 60439-1.

3.3 Tenue mécanique

- Charge maxi : 500 Kg / m³,
- charge maxi sur porte : 2,5 Kg par 100 mm de hauteur,
- charge statique maxi du jeu de 4 pattes de fixation :
 - réf. 0 364 08 (pour coffret hauteur 300 mm) : 100 Kg,
 - réf. 0 364 09 (pour coffrets hauteur ≥ 400 mm) : 150 Kg,
- tenue des inserts de fixation : arrachement axial > 250 Kg (par insert),
- fixation sur chaises réf. 0 364 36/37 conforme à la norme EN 50125-3 (applications ferroviaires, installations fixes).

3.4 Tenue aux conditions climatiques

- Température d'utilisation : - 40 °C à + 85 °C (+ 100 °C en pointe),
- pour des températures négatives, pour faciliter l'ouverture de la porte, il est recommandé de mettre un produit à base de vaseline ou silicone sur le joint de la porte,
- brouillard salin (BS) suivant ISO 9227 (essai NSS) et IEC EN 60068-2-11 (essai Ka) : 1500 heures,
- dioxyde de soufre (SO₂) avec condensation suivant EN ISO 6988 : 500 heures,
- résistance aux ultraviolets (UV) : exposition de 240 heures suivant EN ISO 4892-2 (méthode A) avec ΔE < 2,5 (variation colorimétrique).

3.5 Comportement au feu

- Tenue au fil incandescent suivant IEC EN 60695-2-11 : 960 °C,
- indice limite d'oxygène (LOI) suivant EN ISO 4589 / ASTM D 2863 : 22 %,
- sans halogène.

3. CARACTERISTIQUES TECHNIQUES (suite)

3.6 Résistance aux agents chimiques

Résistance à température ambiante par rapport à un risque d'exposition par aspersion.

- ++ : Excellente résistance (exposition continue)
- + : Bonne résistance (exposition durable)
- : Résistance limitée (exposition momentanée possible)
- : Résistance faible (exposition à éviter)

Solutions aqueuses	Eau froide	++	
	Eau chaude	+	
	Vapeur	-	
	Eau salée 5 %	+	
	Eau oxygénée	-	
	Eau + lessive	+	
	Eau + tensioactifs	+	
	Aldéhyde formique	-	
Alcools	Ethanol	+	
	Méthanol	+	
	Propanol	+	
	Butanol	+	
Glycols	Ethylène glycol	+	
Phénols		-	
Crésols		-	
Bases	Ammoniaque	+	
	Hydroxyde de sodium (soude)	+	
	Hypochlorite de sodium (javel 12°)	+	
	Hydroxyde de potassium (potasse)	+	
Acides forts oxydants	Acide acétique concentré	+	
	Acide nitrique 5 %	+	
	Acide sulfurique 30 %	+	
	Acide chlorhydrique 30 %	+	
	Acide perchlorique 70 %	++	
	Acide fluorhydrique 70 %	--	
	Acide chromique 50 %	-	
	Acide phosphorique 30 %	+	
Acides faibles	Acide acétique dilué < 25 %	+	
	Acide citrique	++	
	Acide lactique	++	
	Acide formique	+	
	Acide urique	+	
Huiles et graisses	D'origine animale	Saindoux	++
		Beurre, crème	++
	D'origine végétale	Huile de lin	++
		Arachide / Olive	++
		Ricin	++
	D'origine minérale	Glycérine	+
		Paraffine (vaseline)	++
		Huiles moteur d'automobile	+
		Huiles silicone	++
		Huiles de coupe	++
Huiles hydrauliques	+		
Hydrocarbures	Essence sans plomb	+	
	Gas-oil	++	
	Kérosène	++	
	White spirit	++	

Solvants chlorés	Trichloréthylène	--
	Trichloréthane	-
	Perchloréthylène	--
	Chlorure de méthylène	--
	Tétrachlorure de carbone	--
	Chloroforme	-
Solvants aromatiques	Benzène	+
	Toluène	-
	Xylène	+
Solvants aliphatiques	Hexane	++
	Heptane	++
Solvants fluorés	Trichlorofluoro méthane	--
Cétones	Acétone	-
	Méthyléthylcétone	-
	Acétate d'éthyle	-
Terpènes	Térébenthine	-

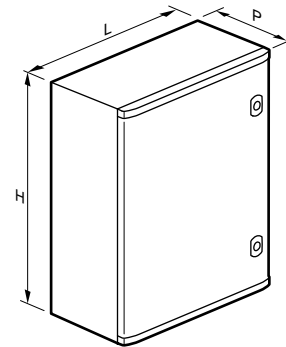
3.7 Aptitude à la peinture

Après passage au papier abrasif (grain 400 à 600) et dégraissage, les coffrets Marina peuvent être peints avec une peinture polyuréthane bicomposant.

L'application d'un primaire d'accrochage permet l'utilisation de tous les types de peintures.

4. DIMENSIONS

4.1 Encombrement / Poids

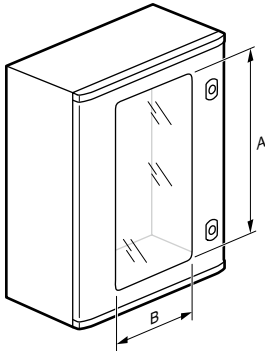


Réf.	Encombrement H x L x P (mm)	Poids (Kg)	Poids avec porte vitrée (Kg)
0 362 50	300 x 220 x 160	1,75	-
0 362 51/71	400 x 300 x 206	3,7	4
0 362 52/72	500 x 400 x 206	5,1	5,6
0 362 55/75	610 x 400 x 257	6,4	7
0 362 56/76	720 x 510 x 250	11,2	12,3
0 362 61/81	820 x 610 x 300	15,2	16,7
0 362 63/83	1020 x 810 x 300	21,8	23,9
0 362 64/84	1220 x 810 x 300	25	27,5

4. DIMENSIONS (suite)

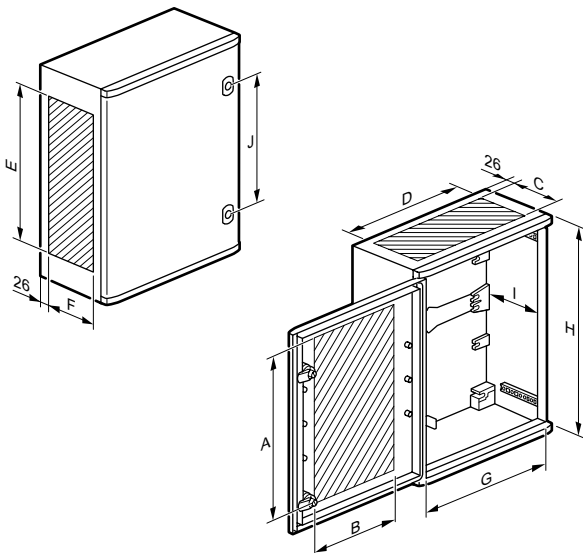
4.2 Dimensions regard (porte vitrée)

Regard centré en hauteur et en largeur.

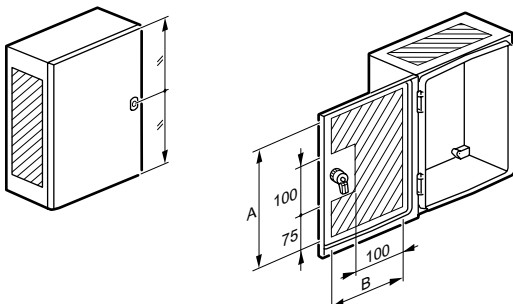


Réf.	A (mm)	B (mm)
0 362 71	235	145
0 362 72	335	245
0 362 75	463	245
0 362 76	570	272
0 362 81	672	372
0 362 83	770	495
0 362 84	970	495

4.3 Dimensions utiles



Réf. 0 362 50



Réf.	Dimensions utiles (mm)									
	A ⁽¹⁾	B ⁽¹⁾	C	D	E	F	G	H	I _{maxi}	J
0 362 50	250	150	105	195	250	115	194	280	130	-
0 362 51/71	300	180	130	250	260	150	260	350	178	200
0 362 52/72	400	280	130	350	360	150	360	450	178	300
0 362 55/75	500	280	180	350	460	180	360	560	225	400
0 362 56/76	600	340	170	400	560	170	460	662	211	400
0 362 61/81	700	440	220	500	660	230	560	762	261	500
0 362 63/83	900	600	220	700	860	230	760	962	261	580
0 362 64/84	1100	600	220	700	1060	230	960	1162	261	700

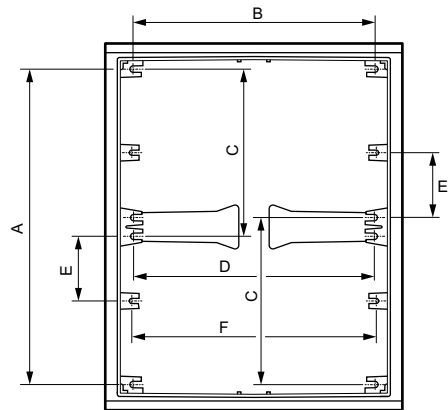
(1) Sauf coffrets avec porte vitrée
 Repérage au pas de 50 mm (25 mm pour réf. 0362 50) à l'intérieur de la porte

Réf.	Epaisseur des parois (côtes indicatives en mm)		
	Porte	Côtés	Fond
0 362 50	2,5	2,5	2,5
0 362 51/71	2,7	2,5	3
0 362 52/72	2,7	2,5	3
0 362 55/75	2,7	2,5	3
0 362 56/76	4	3,5	3,5
0 362 61/81	4	3,5	3,5
0 362 63/83	4	3,5	3,5
0 362 64/84	4	3,5	3,5

4.4 Fixation des équipements

Fixation directe en fond de coffret.

Points de fixation intermédiaires pour une plaque partielle (sauf réfs. 0 362 50/51/71) et / ou rails (sauf réf. 0 362 50).

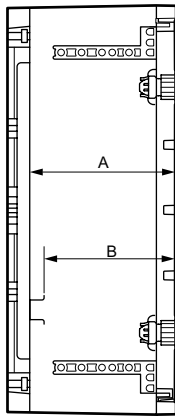


Réf.	Dimensions (mm)					
	A	B	C	D	E	F
0 362 50	263	163	-	-	-	-
0 362 51/71	325	225	125	225	102,5	228,5
0 362 52/72	425	325	225	325	87,5	228,5
0 362 55/75	525	325	325	325	95	328,5
0 362 56/76	625	425	425	425	100	428,5
0 362 61/81	725	525	525	525	100	528,5
0 362 63/83	925	725	725	725	100	728,5
0 362 64/84	1125	725	925	725	100	728,5

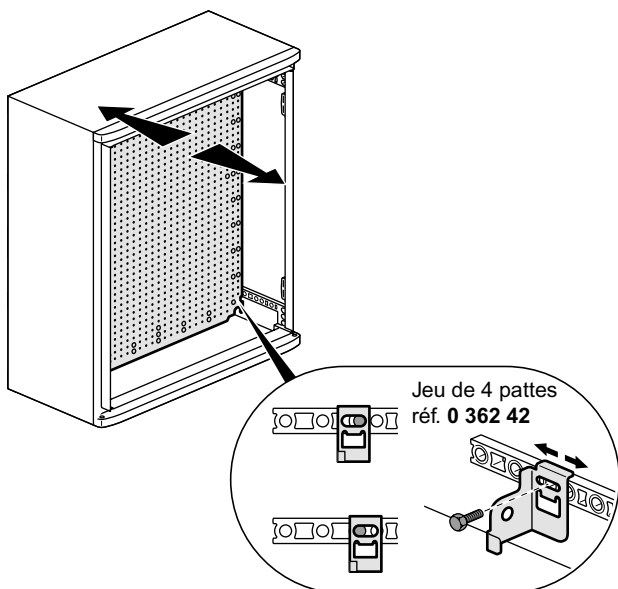
4. DIMENSIONS (suite)

4.5 Réglage des équipements

Réglage en profondeur avec le kit réf. 0 362 42 (sauf réf. 0 362 50).



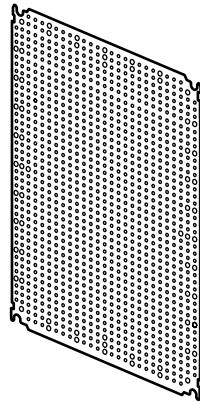
Réf.	Plaque totale (mm)		Châssis avec rail (mm)	
	A max	A min (avec réf. 0 362 42)	B max	B min (avec réf. 0 362 42)
0 362 50	135	-	-	-
0 362 51/71	170	70	155	55
0 362 52/72	170	70	155	55
0 362 55/75	220	70	205	55
0 362 56/76	220	70	205	55
0 362 61/81	270	70	255	55
0 362 63/83	270	70	255	55
0 362 64/84	270	70	255	55



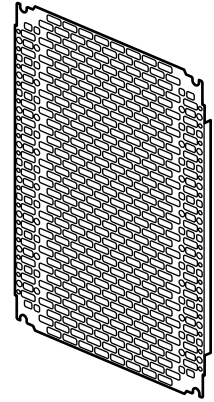
5. EQUIPEMENTS

5.1 Plaques pleines, Lina 12,5, perforées Lina 25

Lina 12,5



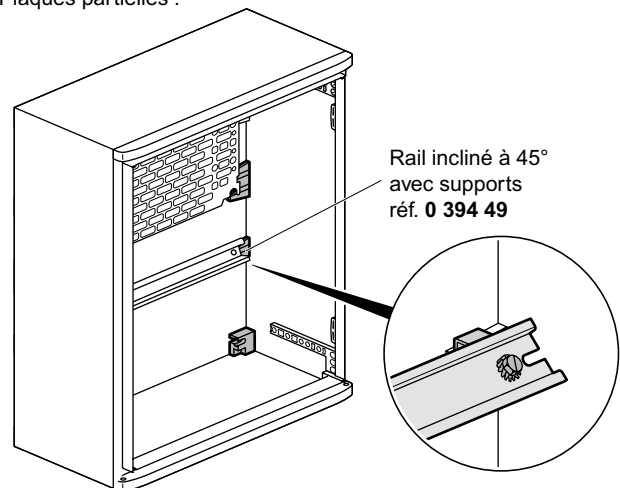
Lina 25



- Plaques totales :

Coffret	Réf.	H x L (mm)	Réf. plaques totales		
			Pleines	Lina 12,5	Lina 25
	0 362 50	300 x 220	0 360 49	0 360 01	0 360 99
	0 362 51/71	400 x 300	0 360 52	0 360 04	0 360 12
	0 362 52/72	500 x 400	0 360 55	0 360 09	0 360 15
	0 362 55/75	600 x 400	0 360 56	0 360 22	0 360 16
	0 362 56/76	700 x 500	0 360 58	0 360 31	0 360 18
	0 362 61/81	800 x 600	0 360 59	0 360 33	0 360 19
	0 362 63/83	1000 x 800	0 360 61	0 360 42	0 360 21
	0 362 64/84	1200 x 800	0 360 64	0 360 46	0 360 87

- Plaques partielles :



Exemple d'un coffret réf. 0 362 52 avec plaque partielle et rail montés sur plots intermédiaires.

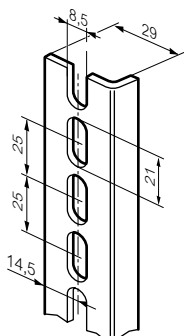
Réf. coffret	Plaques H x L (mm)	Réf. plaques partielles		
		Pleines	Lina 12,5	Lina 25
0 362 52/72	300 x 400	0 360 52	0 360 04	0 360 11
0 362 55/75	400 x 400	0 360 70	0 360 05	0 360 92
0 362 56/76	500 x 500	0 360 71	0 360 14	0 360 93
0 362 61/81	600 x 600	0 360 57	0 360 24	0 360 17
0 362 63/83	800 x 800	0 360 60	0 360 34	0 360 20
0 362 64/84	1000 x 800	0 360 61	0 360 42	0 360 21

5. EQUIPEMENTS (suite)

5.2 Montants profilés et rails Lina 25

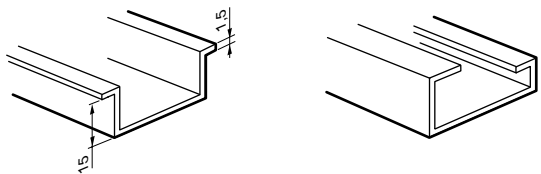
Pour réalisation de châssis

- Montants :



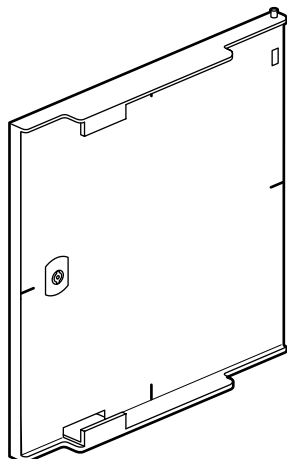
Coffret		Réf. montants (jeu de 2)
Réf.	Hauteur (mm)	
0 362 51/71	400	0 361 51
0 362 52/72	500	0 361 52
0 362 55/75	600	0 361 53
0 362 56/76	700	0 361 54
0 362 61/81	800	0 361 55
0 362 63/83	1000	0 361 56
0 362 64/84	1200	0 361 58
3 m à couper à longueur		0 361 92

- Rails :



Coffret		Réf. rails	
Réf.	Largeur (mm)		
0 362 51/71	300	0 367 80	
0 362 52/55/72/75	400	0 367 81	
0 362 56/76	500	0 367 82	
0 362 61/81	600	0 367 83	
0 362 63/64/83/84	800	0 367 84	
2 m à couper à longueur		0 374 07	0 374 02

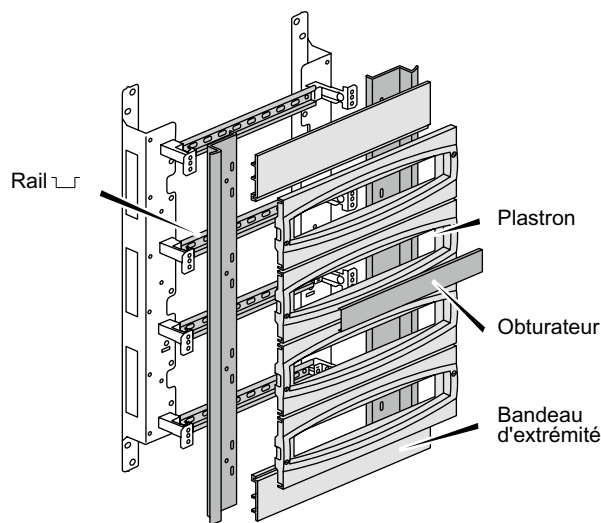
5.3 Portes internes polyester RAL 7035



Coffret		Réf. portes internes
Réf.	H x L (mm)	
0 362 51/71	400 x 300	0 363 59
0 362 52/72	500 x 400	0 363 60
0 362 55/75	600 x 400	0 363 61
0 362 56/76	700 x 500	0 363 62
0 362 61/81	800 x 600	0 363 63
0 362 63/83	1000 x 800	0 363 64
0 362 64/84	1200 x 800	0 363 65 ⁽¹⁾

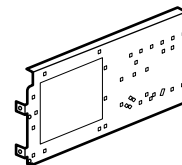
(1) Porte interne identique à la réf. 0 363 64 avec réserve haute ou basse de 200 mm.

5.4 Châssis avec plastrons isolants RAL 7035



Coffret		Châssis	
Réf.	H x L x P (mm)	Réf.	Capacité
0 362 51/71	400 x 300 x 200	0 361 01	3 rangées de 10 modules
0 362 52/72	500 x 400 x 200	0 361 02	3 rangées de 16 modules
0 362 55/75	600 x 400 x 250	0 361 03	3 rangées de 16 modules
0 362 56/76	700 x 500 x 250	0 361 05	4 rangées de 21 modules
0 362 61/81	800 x 600 x 300	0 361 06	4 rangées de 27 modules
0 362 63/83	1000 x 800 x 300	0 361 09	5 rangées de 38 modules
0 362 64/84	1200 x 800 x 300	0 361 10	6 rangées de 38 modules

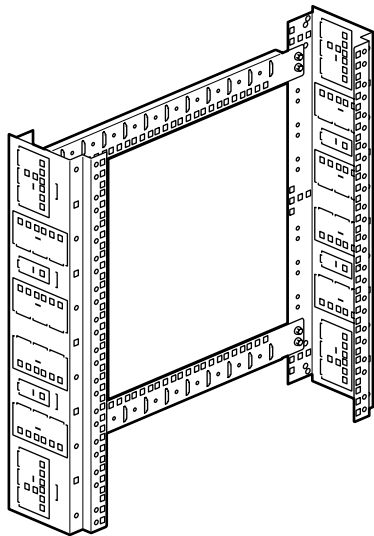
- Plaque de montage pour châssis :



Châssis		Plaque de montage	
Réf.	H x L x P (mm)	Réf.	Pour appareils de puissance
0 361 06	800 x 600 x 300	0 360 44	DPX 125, DPX 160 ou Vistop 160 A
0 361 09	1000 x 800 x 300	0 360 45	DPX 125, DPX 160, DPX 250 ER, Vistop 160 A, ou Vistop 250 A
0 361 10	1200 x 800 x 300		

5. EQUIPEMENTS (suite)

5.5 Châssis VDI

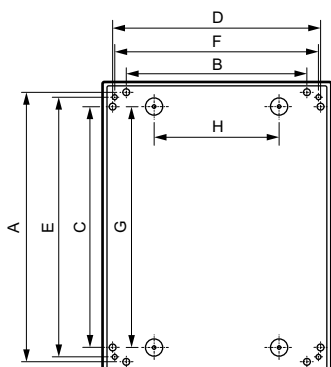
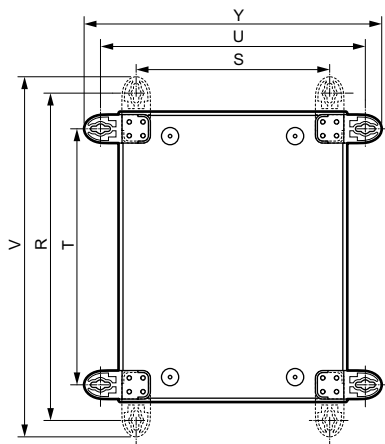


Coffret		Châssis VDI	
Réf.	H x L x P (mm)	Réf.	Capacité
0 362 55/75	600 x 400 x 250	0 462 28	12 U ⁽¹⁾
0 362 61/81	800 x 600 x 300	0 462 29	16 U ⁽²⁾

(1) Pour équipements identiques au coffret mini XL VDI réf. 0 329 81.
 (2) Pour équipements 19".

6. FIXATION

La fixation arrière sur inserts (non traversante) conserve l'IP 66 et la classe II.

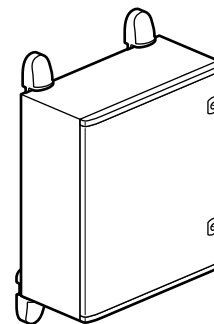


Réf.	Sur chaise réf. 0 364 36 et par tige filetées (mm)		Sur poteau avec kit réf. 0 364 46/47/48/49 et par tiges filetées (mm)		Directe hors zone équipements et sur chaise réf. 0 364 37 (mm) ⁽³⁾	
	A	B	C	D	E	F
0 362 50	-	-	-	-	-	-
0 362 51/71	364	218	325	266	358	259
0 362 52/72	464	318	425	366	458	359
0 362 55/75	574	318	525	366	558	358
0 362 56/76	683	427	630	460,5	664	468
0 362 61/81	781	525	730	560,5	764	568
0 362 63/83	-	-	-	-	964	768
0 362 64/84	-	-	-	-	1164	768

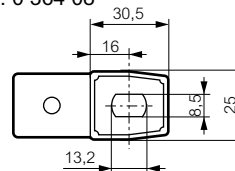
Réf.	Directe en fond de coffret (mm) ⁽³⁾		Avec pattes verticales (mm)			Avec pattes horizontales (mm)		
	G	H	R	S	V	T	U	Y
0 362 50 ⁽¹⁾⁽²⁾	220	150	330	190	359	270	250	279
0 362 51/71	335	120	470	241	525	341	370	425
0 362 52/72	425	220	570	341	625	441	470	525
0 362 55/75	525	220	680	341	735	551	470	525
0 362 56/76	600	200	789	441	844	641	579	634
0 362 61/81	700	300	887	548	942	758	677	732
0 362 63/83	900	500	1087	748	1142	958	877	932
0 362 64/84	1100	500	1287	748	1342	1158	877	932

(1) Avec pattes réf. 0 364 08
 (2) Côtes S et T : entraxe inserts
 (3) Fixation traversante

- Fixation murale avec pattes :

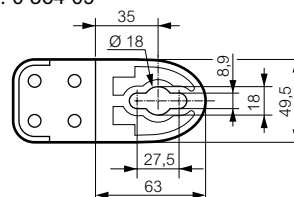


Jeu de 4 pattes RAL 7035
 Réf. 0 364 08



Pour coffret hauteur 300 mm
 Polyamide

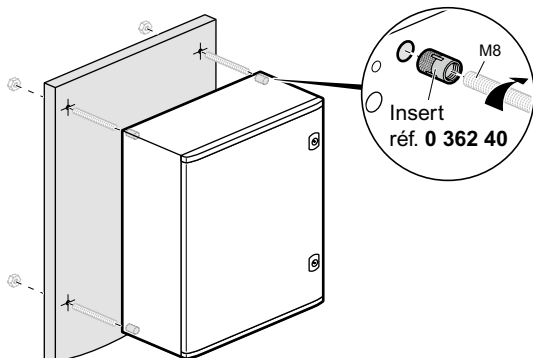
Réf. 0 364 09



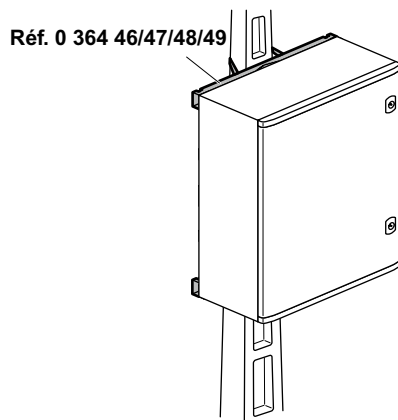
Pour coffrets hauteur ≥ 400 mm
 Polyester
 Capot polyamide RAL 7016

6. FIXATION (suite)

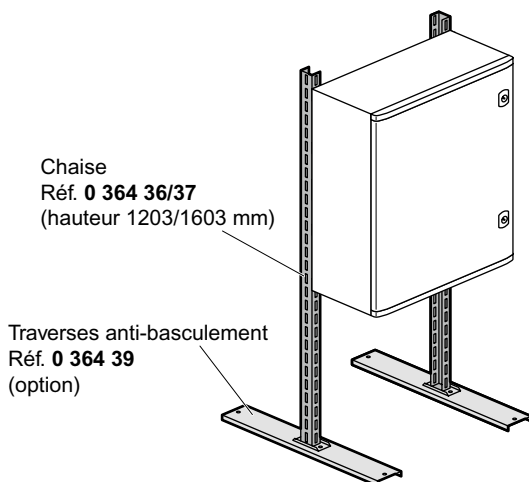
- Fixation murale par tiges filetées :



- Fixation sur poteau :

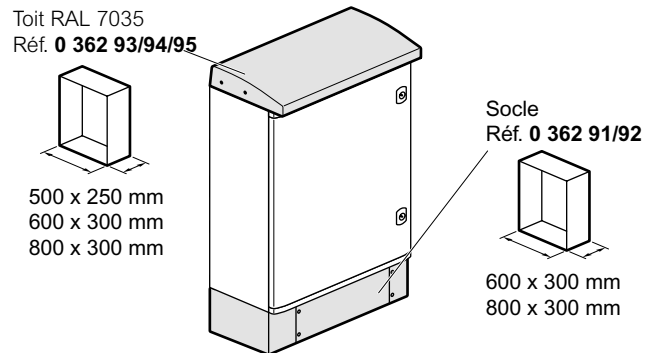


- Fixation au sol sur chaise :



La chaise réf. 0 364 37 est livrée avec les accessoires pour conserver l'IP 66 et la classe II au niveau de la fixation traversante.

- Fixation au sol sur socle hauteur 170 mm (polyester RAL 7035) :



7. ACCESSOIRES

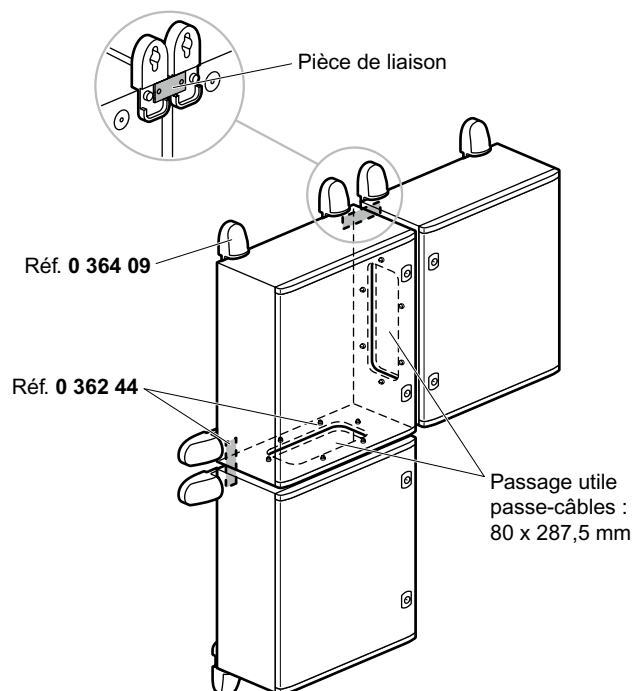
7.1 Kit de jumelage réf. 0 362 44

Les coffrets peuvent être jumelés horizontalement ou verticalement au moyen de la réf. 0 362 44 (sauf coffrets réfs. 0 362 50/51/71).

Le kit est composé de :

- 2 pièces de liaison des pattes de fixation (réf. 0 364 09 à commander séparément) en acier inox,
- 1 cadre passe-câbles en polyester chargé verre avec joints polyuréthane intégrés,
- 1 gabarit de perçage, vis inox.

L'IP 66, la classe II et la charge maxi (500 kg/m³) sont conservés.



A partir de la hauteur 800 mm, il est possible de monter 2 cadres passe-câbles sur la hauteur du coffret.

7. ACCESSOIRES (suite)

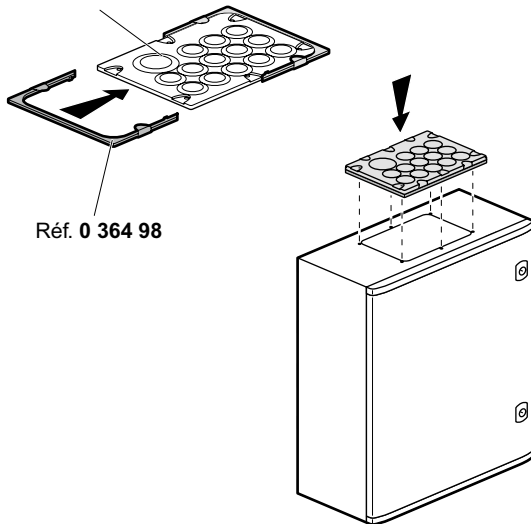
7.2 Kit Cabstop RAL 7035 réf. 0 364 98

Le kit réf. 0 364 98 rend possible le montage des plaques Cabstop IP 55 sur surface plane.

La composition du kit permet d'installer 2 plaques Cabstop IP 55 réf. 0 364 94 ou 95, et 0 364 96 ou 97 (livré avec 2 gabarits de perçage).

La classe II est conservée (visserie isolante).

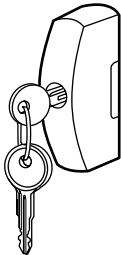
Plaque Cabstop
réf. 0 364 94/95/96/97



7.3 Poignée avec barillet réf. 0 368 06

Poignée équipée d'un barillet à clé 2433A.
IP 66 conservé.

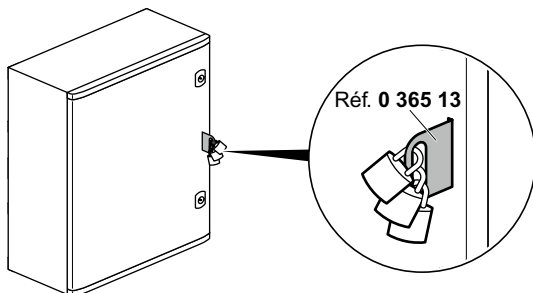
Poignée 0 368 05 et autres codes clé possible.



7.4 Patte de cadenasage inox réf. 0 365 13

La patte réf. 0 365 13 permet la consignation des coffrets (sauf réf. 0 362 50) au moyen de 3 cadenas à arceau Ø 6 mm maxi, en complément des verrous.

L'IP 66 et la classe II sont conservés.

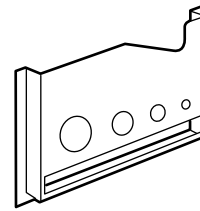


Autre cadenasage possible : réf. 0 365 11 sur verrou (ou poignée en accessoire).

7.5 Pochettes à plans plastique adhésives

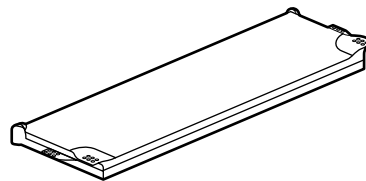
- Réf. 0 365 80, 340 x 235 mm (Dimensions intérieures : 310 x 200 x 18 mm)
et réf. 0 365 81, 260 x 165 mm (Dimensions intérieures : 230 x 130 x 18 mm).

Ouvertes, RAL 7035



- Réf. 0 365 82, 325 x 120 mm (Dimensions intérieures : 324 x 120 x 18 mm). Fermée IP 50, RAL 9002.

Capacité d'une quinzaine de feuilles A4 pliées en 2.



- Réf. 0 097 99, 305 x 220 mm (format A4).

Souple, transparente.

7.6 Contact de porte réf. 0 363 13

