



Brand of NTN corporation

## Données techniques

### LM.29749/710

Roulements à rouleaux coniques, à 1 rangée

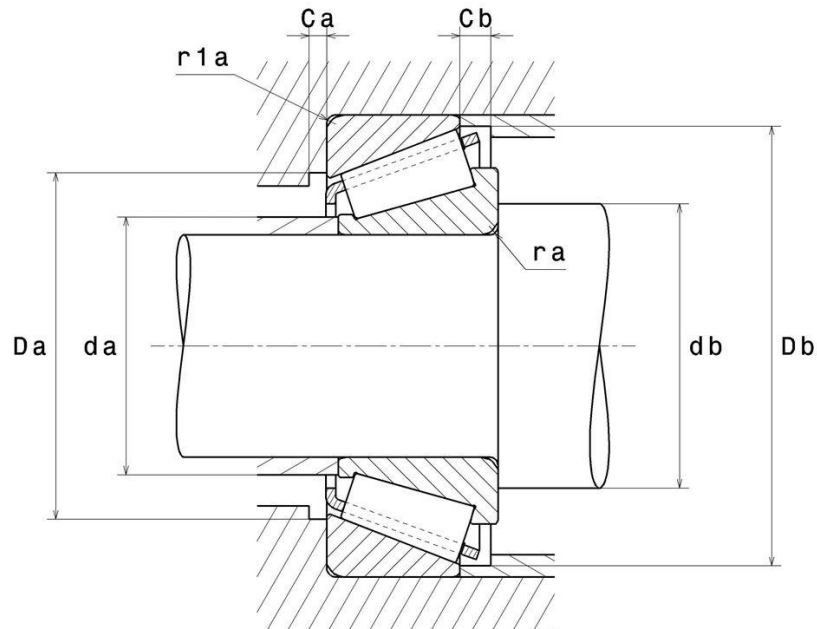


Roulement à rouleaux coniques, cage tôle

### COMPOSITION DU KIT

LM.29749/710

### VISUEL(S)

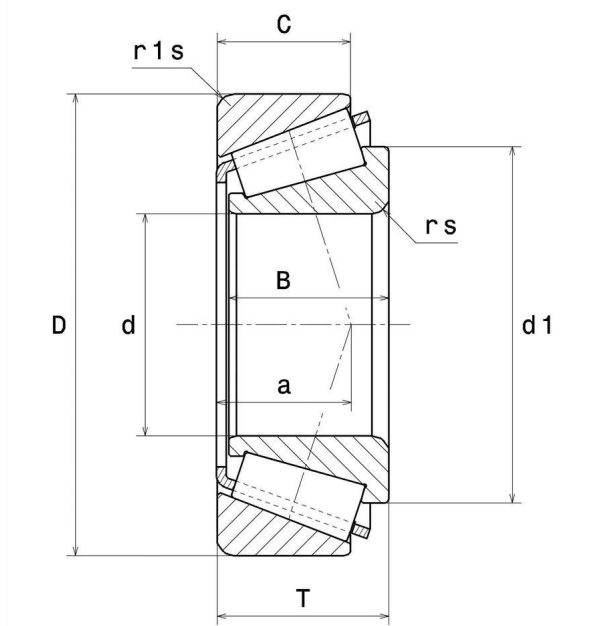


**NTN Europe**

1 rue des Usines · BP 2017 · 74010 Annecy Cedex · France · Tel. +33 (0)4 50 65 30 00  
S.A. au capital de 322 639 919 € · RCS ANNECY B 325 821 072 · Id. Fiscale : FR 48 325 821 072  
SIRET 325 821 072 00015 · Code APE 2815 Z · Code NACE 28.15

# LM.29749/710

Roulements à rouleaux coniques, à 1 rangée



## CARACTÉRISTIQUES

Poids

0,235 kg



**NTN Europe**

1 rue des Usines · BP 2017 · 74010 Annecy Cedex · France · Tel. +33 (0)4 50 65 30 00  
S.A. au capital de 322 639 919 € · RCS ANNECY B 325 821 072 · Id. Fiscale : FR 48 325 821 072  
SIRET 325 821 072 00015 · Code APE 2815 Z · Code NACE 28.15