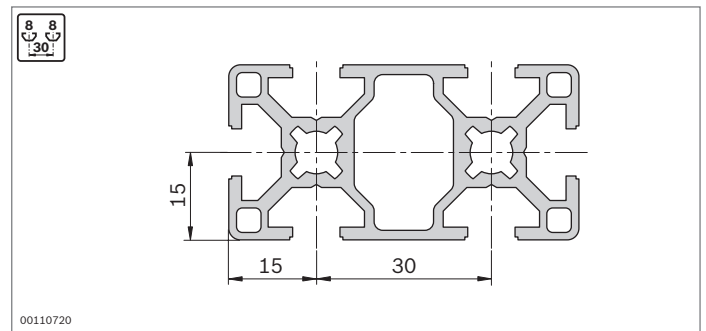
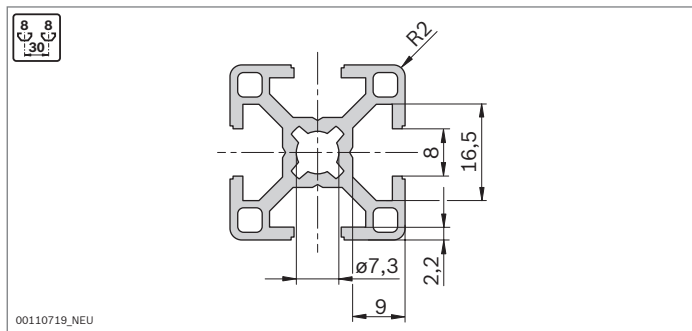


Strebenprofile mit Nut 8 mm

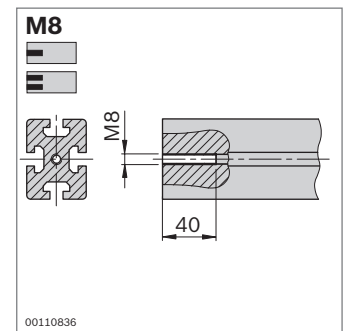
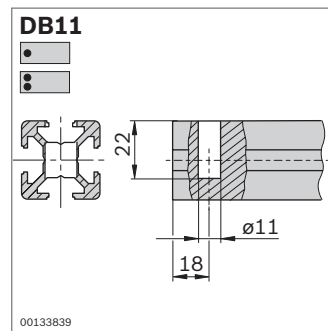
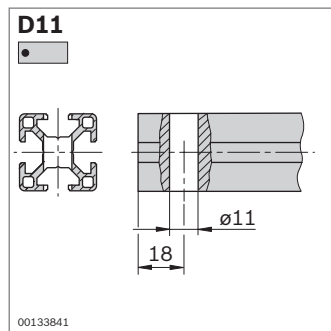
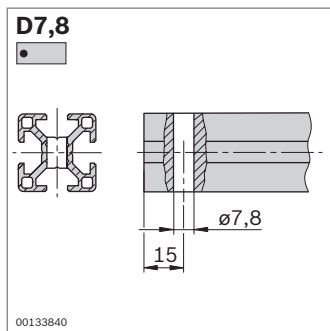
Strebenprofile mit Nut 8 mm für mittlere Belastungen, wie Materialwagen, leichte Vorrichtungen, Gestelle und Trennwände.

Das Profil 30x60x60 zum Bau von Vitrinen und Regalen. Mit den Radiusprofilen lassen sich Abdeckungen und Hauben formschön gestalten.

Nut, Rastermaß, Zentralbohrung



Profilbearbeitung

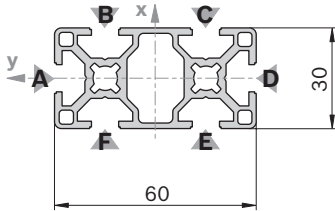


Mindest-Profilängen (mm) bei ein- und beidseitigen Standard-Profilbearbeitungen nach Quick & Easy

	-	M8	D7,8	D11/DB11
-	50	50	50	50
M8	50	80	62	70
D7,8	50	62	60	50
D11/DB11	50	70	50	60

30x60

A = 5,5 cm²
 $I_x = 19,6 \text{ cm}^4$
 $I_y = 5,1 \text{ cm}^4$
 $W_x = 7,0 \text{ cm}^3$
 $W_y = 3,9 \text{ cm}^3$
 m = 1,5 kg/m



19187

Abdeckkappe	Farbe	ESD	Nr.
30x30 (2x)	Signalgrau	100	3 842 548 744
30x60 (1x)	Signalgrau	20	3 842 548 780
30x30 (2x)	Schwarz	20	3 842 548 745
30x60 (1x)	Schwarz	20	3 842 548 781

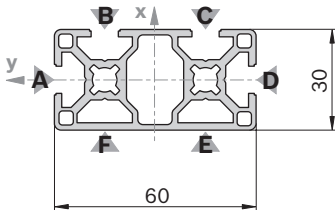
Material: PP

Abdeckkappe mit Loch	Farbe	ESD	Nr.
30x30 (2x)	Signalgrau	20	3 842 548 774
30x30 (2x)	Schwarz	20	3 842 548 775

Material: PP

30x60 4N

A = 5,8 cm²
 $I_x = 20,2 \text{ cm}^4$
 $I_y = 5,5 \text{ cm}^4$
 $W_x = 6,7 \text{ cm}^3$
 $W_y = 3,8 \text{ cm}^3$
 m = 1,6 kg/m

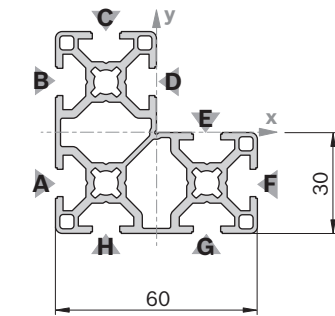


19188

Abdeckkappe: Siehe 30x60

30x60x60

A = 8,2 cm²
 $I_x = 26,2 \text{ cm}^4$
 $I_y = 26,2 \text{ cm}^4$
 $W_x = 7,6 \text{ cm}^3$
 $W_y = 7,6 \text{ cm}^3$
 m = 2,2 kg/m



19189

Abdeckkappe	Farbe	ESD	Nr.
30x30 (3x)	Signalgrau	100	3 842 548 744
30x30 (3x)	Schwarz	20	3 842 548 745

Material: PP

30x60	L (mm)	Nr.
1 Stück	50 ... 5600	3 842 992 457 / L
1 Stück M8	50 ... 5600	3 842 992 458 / L
1 Stück M8=M8	80 ... 5600	3 842 992 926 / L
1 Stück D11	50 ... 5600	3 842 992 459 / L
1 Stück D11:D11	60 ... 5600	3 842 992 460 / L
1 Stück D11:D11V	60 ... 5600	3 842 992 463 / L
1 Stück D11V:D11V	60 ... 5600	3 842 992 462 / L
10 Stück	5600	3 842 512 603

Profilbearbeitung: M8: In allen Kernzügen
 D11: In Nuten B/F, C/E
 D11V: In Nuten A/D

Quick & Easy (S. 2-8, s. Ausklappseiten)

30x60	3 842 993 712 / ...
Länge L (mm)	50 ... 5600
Standard-Profilbearbeitung (Mindestlänge beachten, S. 2-16)	M8 / D7,8 / D11 / DB11
Individuelle Profilbearbeitung (L _{max} = 4900 mm)	DI / DIS / MT / MTS / MI / MIS / DG ¹⁾

¹⁾ DG_{max} = 45°; L_{min1} / L_{min2} = 404 / 508 mm

30x60 4N	L (mm)	Nr.
1 Stück	50 ... 6000	3 842 993 420 / L
10 Stück	6070	3 842 536 472

Quick & Easy (S. 2-8, s. Ausklappseiten)

30x60 4N	3 842 993 713 / ...
Länge L (mm)	50 ... 6000
Standard-Profilbearbeitung (Mindestlänge beachten, S. 2-16)	M8 / D7,8 / D11 / DB11
Individuelle Profilbearbeitung (L _{max} = 5400 mm)	DI / DIS / MT / MTS / MI / MIS / DG ¹⁾

¹⁾ DG_{max} = 45°; L_{min1} / L_{min2} = 404 / 508 mm

30x60x60	L (mm)	Nr.
1 Stück	50 ... 5600	3 842 993 016 / L
20 Stück	5600	3 842 524 049

Quick & Easy (S. 2-8, s. Ausklappseiten)

30x60x60	3 842 993 715 / ...
Länge L (mm)	50 ... 5600
Standard-Profilbearbeitung (Mindestlänge beachten, S. 2-16)	M8 / D7,8 / D11 / DB11
Individuelle Profilbearbeitung (L _{max} = 4900 mm)	DI / DIS / MT / MTS / MI / MIS / DG ¹⁾

¹⁾ DG_{max} = 45°; L_{min1} / L_{min2} = 404 / 508 mm