

Zweihand-Bedienpult für Befehlsgeräte, 22 mm, rund,  
 Gehäusematerial Kunststoff, Gehäuseoberteil grau, 3 Befehlsstellen  
 Kunststoff, 8 zusätzliche Sollbohrungen für 22 mm-Befehlsgeräte 2  
 PILZDRUCKTASTER SCHWARZ 40MM, 2x1S+1Ö,  
 Schraubanschluss, 1 NOT-HALT rot, 40 mm, 2Ö, Schraubanschluss,  
 Frontbefestigung, mit Kabeldurchbrüchen für metrische  
 Verschraubungen



|                                 |   |
|---------------------------------|---|
| <b>Produkt-Markenname</b>       | SIRIUS ACT  |
| <b>Produkt-Bezeichnung</b>      | Zweihand-Bedienpult   |
| <b>Produkttyp-Bezeichnung</b>   | 3SU1  |
| <b>Hersteller-Artikelnummer</b> | <ul style="list-style-type: none"> <li>• des mitgelieferten Kontaktmoduls</li> <li>R2 = 3SU1400-1AA10-1BA0 / L2 = 3SU1400-1AA10-1BA0 / M1 = 3SU1400-1AA10-1CA0 / R1 = 3SU1400-1AA10-1CA0 / L1 = 3SU1400-1AA10-1CA0 / M2 = 3SU1400-1AA10-1CA0</li> <li><a href="#">3SU1400-1AA10-1CA0</a></li> <li>• des mitgelieferten Kontaktmoduls an der Befehlsstelle A 1</li> <li><a href="#">3SU1400-1AA10-1BA0</a></li> <li>• des mitgelieferten Kontaktmoduls an der Befehlsstelle A 3</li> <li><a href="#">3SU1400-1AA10-1CA0</a></li> <li>• des mitgelieferten Kontaktmoduls an der Befehlsstelle B 1</li> <li><a href="#">3SU1400-1AA10-1CA0</a></li> <li>• des mitgelieferten Kontaktmoduls an der Befehlsstelle B 3</li> <li><a href="#">3SU1400-1AA10-1CA0</a></li> <li>• des mitgelieferten Kontaktmoduls an der Befehlsstelle C 1</li> <li><a href="#">3SU1400-1AA10-1CA0</a></li> <li>• des mitgelieferten Kontaktmoduls an der Befehlsstelle C 3</li> <li><a href="#">3SU1400-1AA10-1BA0</a></li> </ul> |

- des mitgelieferten Halters an der Befehlsstelle A [3SU1550-0AA10-0AA0](#)
- des mitgelieferten Halters an der Befehlsstelle B [3SU1550-0AA10-0AA0](#)
- des mitgelieferten Halters an der Befehlsstelle C [3SU1550-0AA10-0AA0](#)
- des mitgelieferten Betätigers an der Befehlsstelle A [3SU1000-1BD10-0AA0](#)
- des mitgelieferten Betätigers an der Befehlsstelle B [3SU1000-1HB20-0AA0](#)
- des mitgelieferten Betätigers an der Befehlsstelle C [3SU1000-1BD10-0AA0](#)
- des mitgelieferten Leergehäuses [3SU1803-3AA00-0AA1](#)
- der mitgelieferten Zubehörs an der Befehlsstelle B [3SU1900-0BB31-0AT0](#)

### Gehäuse

|                                     |   |
|-------------------------------------|---|
| <b>Ausführung des Gehäuses</b>      | Zweihandbedienpult mit Standardbestückung |
| <b>Material des Gehäuses</b>        | Kunststoff                                |
| <b>Anzahl der Befehlsstellen</b>    | 3   |
| <b>Farbe</b>                        |   |
| • des Gehäuseoberteils              | grau                                      |
| <b>Lieferzustand</b>                |   |
| • als Bausatz                       | Nein                                      |
| • vorverdrahtet auf Klemmleiste     | Nein                                      |
| <b>Befestigungsart des Gehäuses</b> | waagrecht                                 |

### Betätigungselement

|   |  |
|---|--|
| <b>Ausführung des Betätigungselements</b>     | A = Pilzdrucktaster / B = NOT-HALT Pilzdrucktaster / C = Pilzdrucktaster |
| <b>Funktionsweise des Betätigungselements</b> | A= tastend / B= verrastend / C= tastend                                  |
| <b>Produktausstattung</b>                     |  |
| • Schaltsperre                                | Nein   |
| • gestuft schaltend                           | Nein   |
| <b>Farbe</b>                                  |  |
| • des Betätigungselements                     | A = schwarz / B = rot / C = schwarz                                      |
| <b>Material des Betätigungselements</b>       | Kunststoff   |
| <b>Form des Betätigungselements</b>           | rund   |
| <b>Anzahl der Kontaktmodule</b>               | 6  |
| <b>Art der Entriegelung</b>                   | A= ohne / B= Dreh-Entriegelung / C= ohne                                 |

### Frontring

|                                     |            |
|-------------------------------------|------------|
| <b>Produktbestandteil Frontring</b> | Ja         |
| <b>Material des Frontrings</b>      | Kunststoff |
| <b>Farbe des Frontrings</b>         | schwarz    |

| Halter  |  |
|---|--|
| <b>Material des Halters</b>   | Kunststoff                                     |
| Allgemeine technische Daten   |  |
| <b>Produktfunktion</b>  |  |
| • Zwangsöffnung   | Ja   |
| • NOT-AUS-Funktion  | Ja   |
| • NOT-HALT-Funktion   | Ja   |
| <b>Produktbestandteil</b>   |  |
| • Standfuß  | Nein   |
| <b>Schutzart IP</b>   | IP66   |
| <b>Schutzart NEMA</b>   | NEMA 1, 4X, 12K, Indoor use only, 13           |
| <b>Schockfestigkeit</b>   |  |
| • gemäß IEC 60068-2-27  | Sinushalbwelle 50g / 11 ms                     |
| <b>Referenzkennzeichen gemäß IEC 81346-2:2009</b>                           | S  |
| <b>Referenzkennzeichen gemäß DIN EN 61346-2</b>                             | S  |
| <b>Dauerstrom des Leitungsschutzschalters C-Charakteristik</b>              | 10 A; für einen Kurzschlussstrom kleiner 400 A |
| <b>Dauerstrom des DIAZED-Sicherungseinsatzes flink</b>                      | 10 A   |
| <b>Dauerstrom des DIAZED-Sicherungseinsatzes gG</b>                         | 10 A   |
| Hilfsstromkreis   |  |
| <b>Ausführung des Kontakts der Hilfskontakte</b>                            | Silberlegierung                                |
| <b>Anzahl der Öffner für Hilfskontakte</b>                                  | 4  |
| <b>Anzahl der Schließer für Hilfskontakte</b>                               | 2  |
| <b>Anzahl der Wechsler</b>  |  |
| • für Hilfskontakte   | 0  |
| Anschlüsse/Klemmen  |  |
| <b>Ausführung des elektrischen Anschlusses am Gehäuse</b>                   | Leitungsführung hinten 2 x M25                 |
| Sicherheitsrelevante Kenngrößen   |  |
| <b>B10-Wert</b>   |  |
| • bei hoher Anforderungsrate gemäß SN 31920                                 | 100 000  |
| <b>Anteil gefahrbringender Ausfälle</b>                                     |  |
| • bei niedriger Anforderungsrate gemäß SN 31920                             | 20 %   |
| • bei hoher Anforderungsrate gemäß SN 31920                                 | 20 %   |
| <b>Ausfallrate [FIT]</b>  |  |
| • bei niedriger Anforderungsrate gemäß SN 31920                             | 100 FIT  |
| <b>T1-Wert für Proof-Test Intervall oder Gebrauchsdauer gemäß IEC 61508</b> | 20 y   |
| Umgebungsbedingungen  |  |

|   |   |
|---|---|
| <b>Umgebungstemperatur</b>  |   |
| <ul style="list-style-type: none"> <li>• während Betrieb</li> <li>• während Lagerung</li> </ul> | -25 ... +70 °C<br>-40 ... +80 °C  |
| Umweltkategorie während Betrieb gemäß IEC 60721   | 3M6, 3S2, 3B2, 3C3, 3K6 (bei relativer Luftfeuchtigkeit von 10 ... 95 %, keine Betauung im Betrieb erlaubt für alle Geräte hinter der Fronttafel) |

### Einbau/ Befestigung/ Abmessungen

|  |                         |
|--|-------------------------|
| <b>Befestigungsart</b>   |                         |
| <ul style="list-style-type: none"> <li>• der Module und Zubehör</li> </ul> | Frontplattenbefestigung |
| <b>Höhe</b>  | 185,3 mm                |
| <b>Breite</b>  | 469,2 mm                |
| <b>Tiefe</b>   | 137,4 mm                |

### Zubehör

|   |          |
|---|----------|
| <b>Anzahl der Unterlegschilder</b>        | 1        |
| <b>Kennzeichnung des Unterlegschildes</b> | NOT-HALT |
| <b>Farbe des Unterlegschildes</b>         | gelb     |

### Approbationen/Zertifikate

|                                    |                              |
|------------------------------------|------------------------------|
| <b>allgemeine Produktzulassung</b> | <b>Konformitätserklärung</b> |
|------------------------------------|------------------------------|



[Sonstige](#)

|                            |                           |
|----------------------------|---------------------------|
| <b>Prüfbescheinigungen</b> | <b>Marine / Schiffbau</b> |
|----------------------------|---------------------------|

[Typprüfbescheinigung/Werkszeugnis](#)



|                           |                 |
|---------------------------|-----------------|
| <b>Marine / Schiffbau</b> | <b>Sonstige</b> |
|---------------------------|-----------------|



[Bestätigungen](#)

### Weitere Informationen

**Information- and Downloadcenter (Kataloge, Broschüren,...)**

<http://www.siemens.de/industrial-controls/catalogs>

**Industry Mall (Online-Bestellsystem)**

<https://mall.industry.siemens.com/mall/de/de/Catalog/product?mlfb=3SU1803-3NB00-1AE1>

**CAX-Online-Generator**

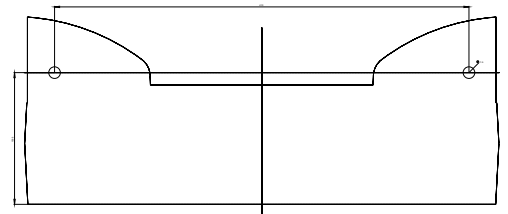
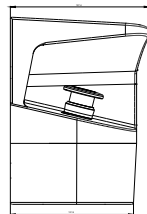
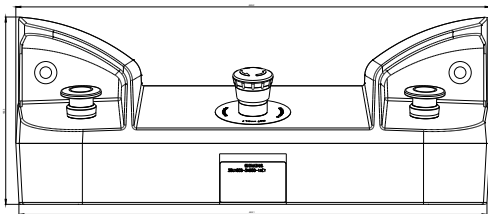
<http://support.automation.siemens.com/WW/CAXorder/default.aspx?lang=de&mlfb=3SU1803-3NB00-1AE1>

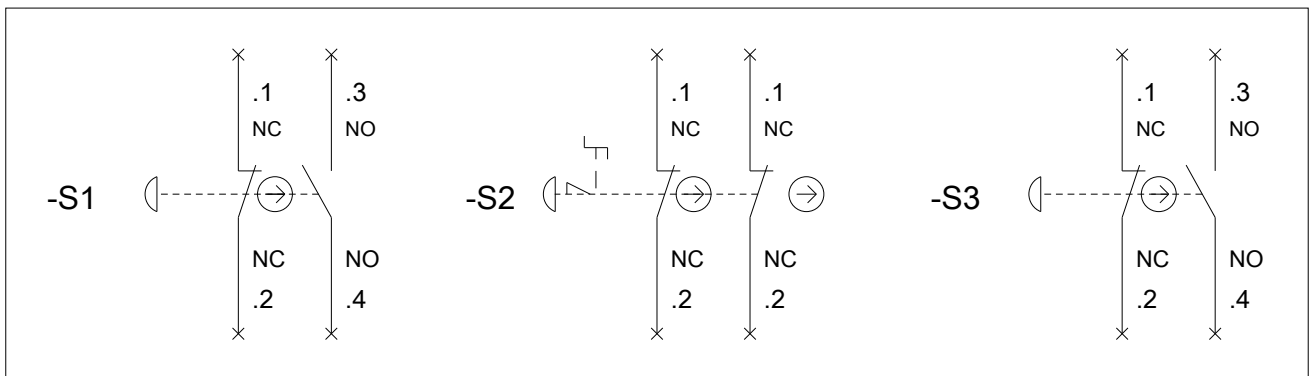
**Service&Support (Handbücher, Betriebsanleitungen, Zertifikate, Kennlinien, FAQs,...)**

<https://support.industry.siemens.com/cs/ww/de/ps/3SU1803-3NB00-1AE1>

**Bilddatenbank (Produktfotos, 2D-Maßzeichnungen, 3D-Modelle, Geräteschaltpläne, EPLAN Makros, ...)**

[http://www.automation.siemens.com/bilddb/cax\\_de.aspx?mlfb=3SU1803-3NB00-1AE1&lang=de](http://www.automation.siemens.com/bilddb/cax_de.aspx?mlfb=3SU1803-3NB00-1AE1&lang=de)





letzte Änderung:

05.07.2019