

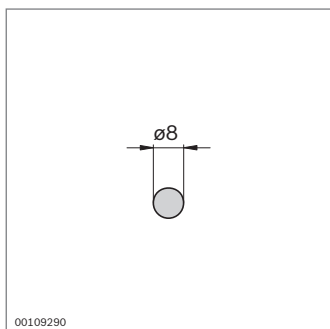
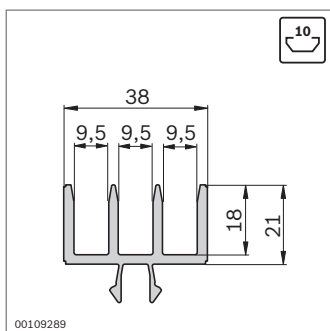
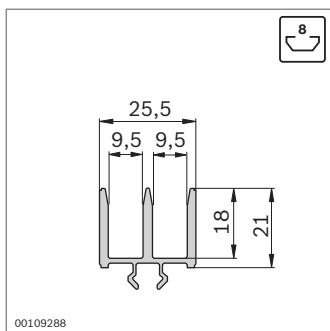
Schiebetürprofil PVC



- ▶ Einclipsbar in den tragenden Rahmen aus Strebenprofilen
- ▶ Rundstab zur Minimierung der erforderlichen Verschiebekraft
- ▶ Für Flächenelemente mit 8 mm Stärke
- ▶ Einsetzen des Flächenelements in geschlossenen Rahmen

Zubehör, optional:

- ▶ Kantenschutz (S. 8-32)
- ▶ Türgriffprofil (S. 8-32)
- ▶ Bügelgriff (S. 8-23)



Schiebetürprofil, PVC	Nut	L (mm)		Nr.
	8	2000	10	3 842 526 588

Material: PVC; schwarz

Schiebetürprofil, PVC	Nut	L (mm)		Nr.
	10	2000	10	3 842 526 591

Material: PVC; schwarz

Rundstab	L (mm)		Nr.
	2000	10	3 842 516 694

Material: POM; schwarz