

MERKMAL E

- Robuster Encoder nach Industriestandard
- Gehäusekappe aus Aluminiumdruckguß mit besonders umweltfreundlicher Pulverbeschichtung
- Schutzart IP67, Welle gemäß IP65 abgedichtet
- Maximale mechanische und elektrische Sicherheit
- Vollständiger Anschlussschutz mit 10 V dc bis zu 30 V dc

RS Pro Dreh

RS Best.-Nr. 2061288



Professionelle Produkte von RS bieten Ihnen hochwertige Teile in allen Produktkategorien. Unsere Produktpalette wurde von Ingenieuren getestet und bietet eine vergleichbare Qualität wie die führenden Marken, ohne einen Premium-Preis zu zahlen.

Produktbeschreibung

Inkrementalgeber werden zur einfachen Messung von Geschwindigkeit, Position, Winkeln oder Länge verwendet. Mögliche Anwendungsbereiche sind Aufzüge, Kräne, Reinigungsmaschinen, Straßenmarkierungen, Windenergie und vieles mehr. Dort werden sie z. B. verwendet, um den Prozess zu optimieren oder die Qualität zu gewährleisten. Obwohl einfache Anwendungen mit nur einem angeschlossenen Display möglich sind, um einige Messungen durchzuführen.

Allgemeine Spezifikationen

Encoder-Technologie	Inkrementalquadratur, magnetisch
Impulse pro Umdrehung	1000 ppr
Anschlusstyp	Flanschsteckverbinder M23, 12-polig (im Uhrzeigersinn)
Montageart	Klemmflansch

Elektrische Spezifikationen

Nennversorgungsspannung	5-30 V dc
Nennstrom	Typ. 70 mA
Ausgangssignaltyp	HTL invertiert/Push-Pull
Schaltfrequenz	Max. 200 kHz
Kanäle	ABN
Last	Max. 40 mA/Kanal
Signalpegel mA	Bei 20 mA
Signalpegel H >	H > VCC - 10 VCC
Signalpegel L <	L < 2,5 V dc
Verpolschutz	Ja
Kurzschlussfest	Nein
Phasenverschiebung	90° ± max. Phasenfehler 7,5 % einer Periodendauer
Tastverhältnis	≤5000 PPR: Max. 50 % ±7 %
Referenzsignal	Nullimpuls, Breite 90° ±7,5 % einer Periodendauer

Mechanische Spezifikationen

Gesamthöhe	89,2 mm
Gesamtbreite	58 mm
Gesamttiefe	72 mm
Abmessungen	89,2 x 58 x 72
Gewicht	Ca. 250 g.
Lagertyp	2 Präzisionskugellager

Gehäuse	
Flansch	Klemmflansch
Flanschdurchmesser	58mm
Flanschmaterial	Aluminium
Gehäusekappe	Aluminiumdruckguss, pulverbeschichtet
Maximale Betriebsdrehzahl	8000 U/min

Wellen	
Wellenausführung	Ø10 x 20 mm Welle
Material	Edelstahl
Durchmesser	10 mm
Länge	20 mm
Anlaufdrehmoment	Ca. 1 Ncm bei Umgebungstemperatur
Max. Zulässige Wellenlast Radial	220N
Max. Zulässige Wellenlast Axial	120N

Betriebsumgebungsspezifikationen

Maximale Betriebstemperatur	+85°C
Minimale Betriebstemperatur	-40°C
Lagertemperaturbereich	-30 °C bis +88 °C.
Vibration	50m/s ² (10-2000 Hz)
Stoßfestigkeit	1000 m/s. ² (6 ms)

Schutzkategorie

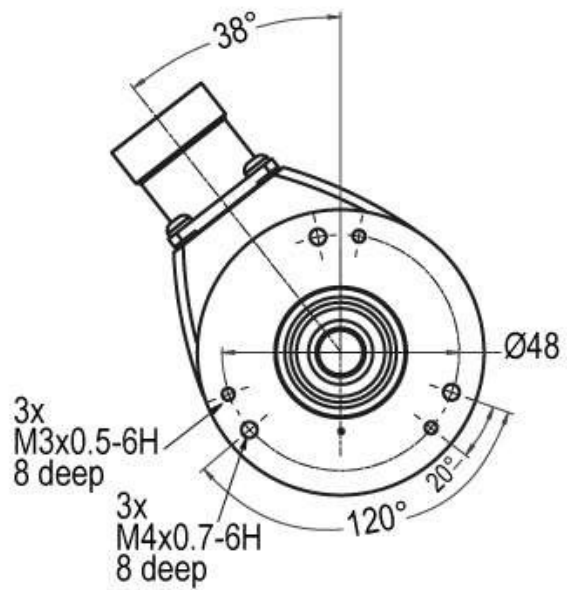
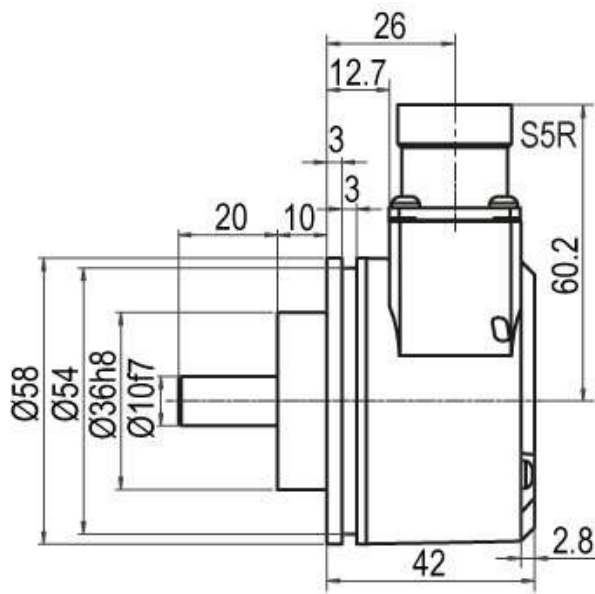
IP-Schutzart	IP65
---------------------	------

Klassifizierung

ECL@ss 11.1	27270501
UNSPSC 22,0601	39121527

Zulassungen

Konformität/Zertifizierung	CE/DIN EN 61000-4-2/DIN EN 61000-4-4
Meldungen	



Aufgaben

	12-pin
Steckverbinderzeichnung	
GND/SENS-	10 / 11
(+) VCC/SENS+	12 / 2
A	5
B	8
N	3
A inv.	6
B inv.	1
N inv.	4
N. C.	7, 9
Abschirmung	-