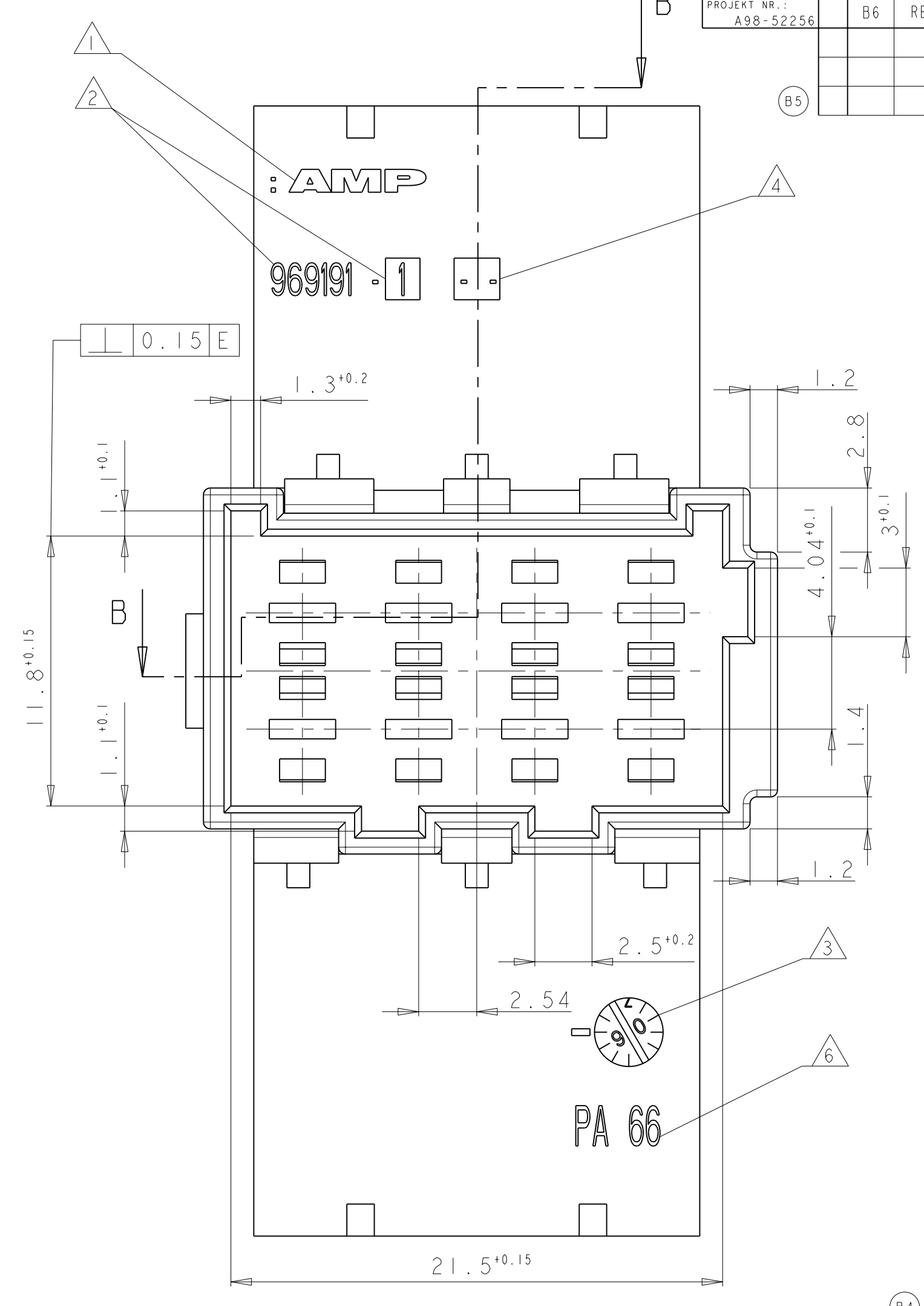
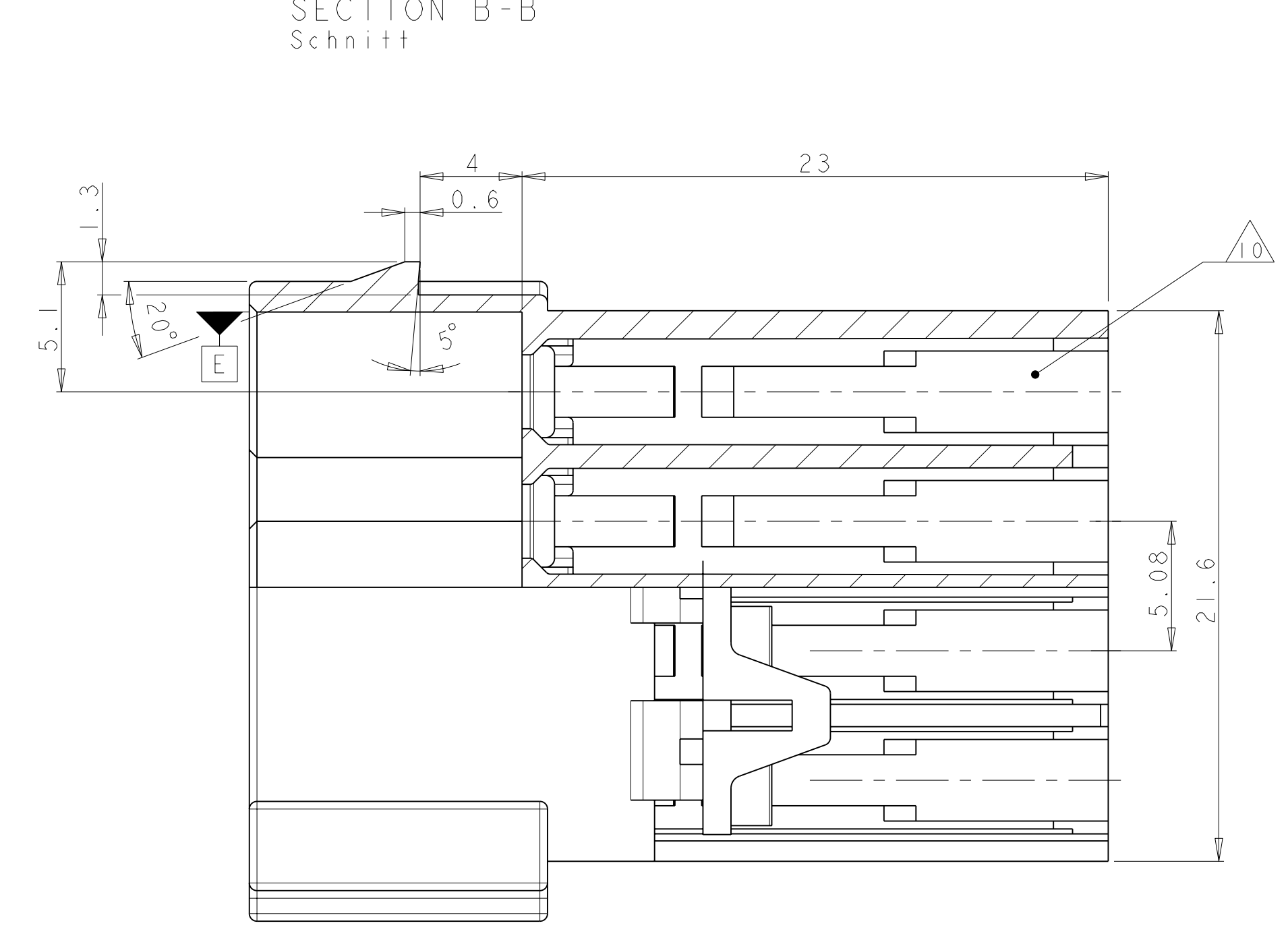
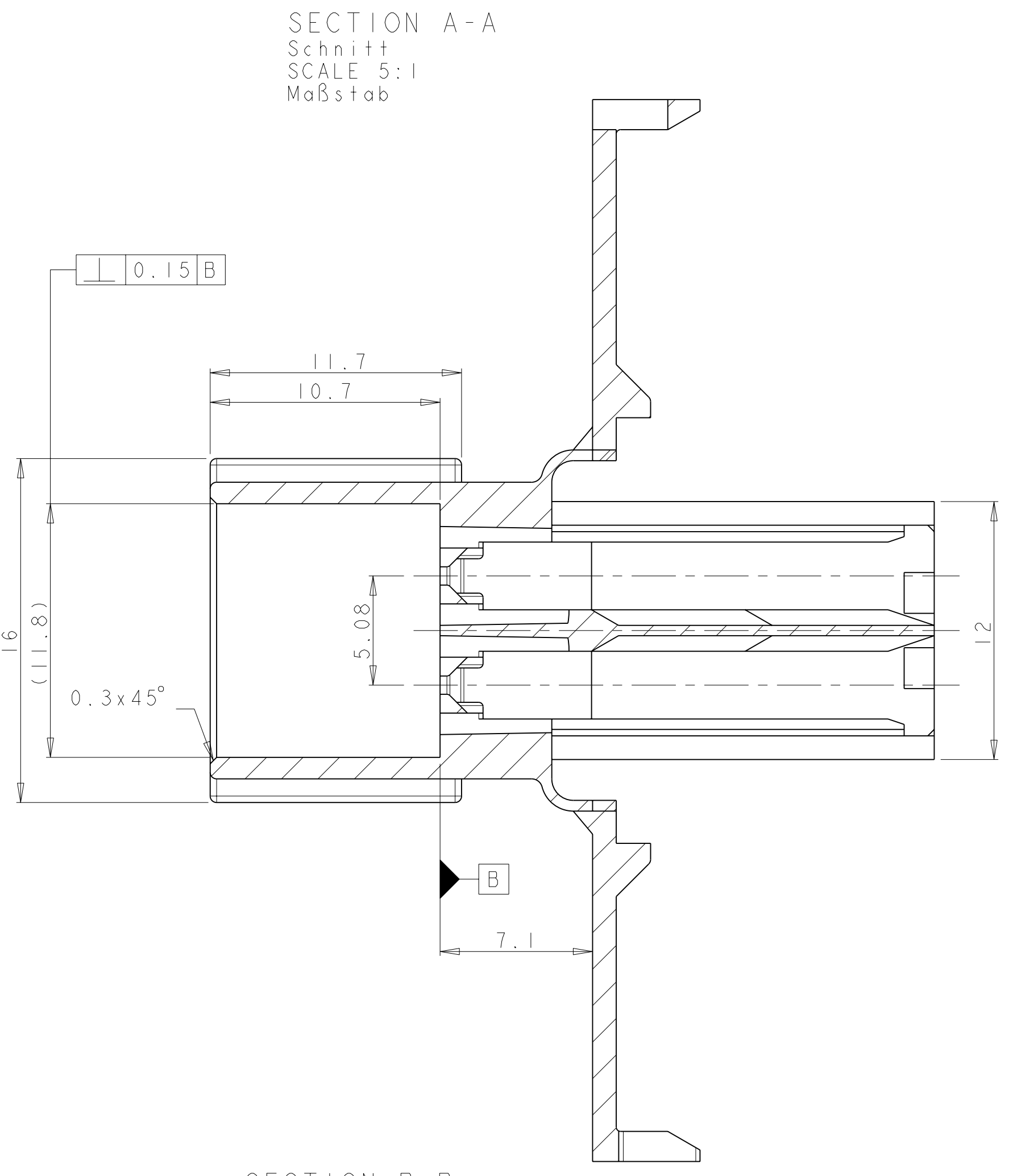
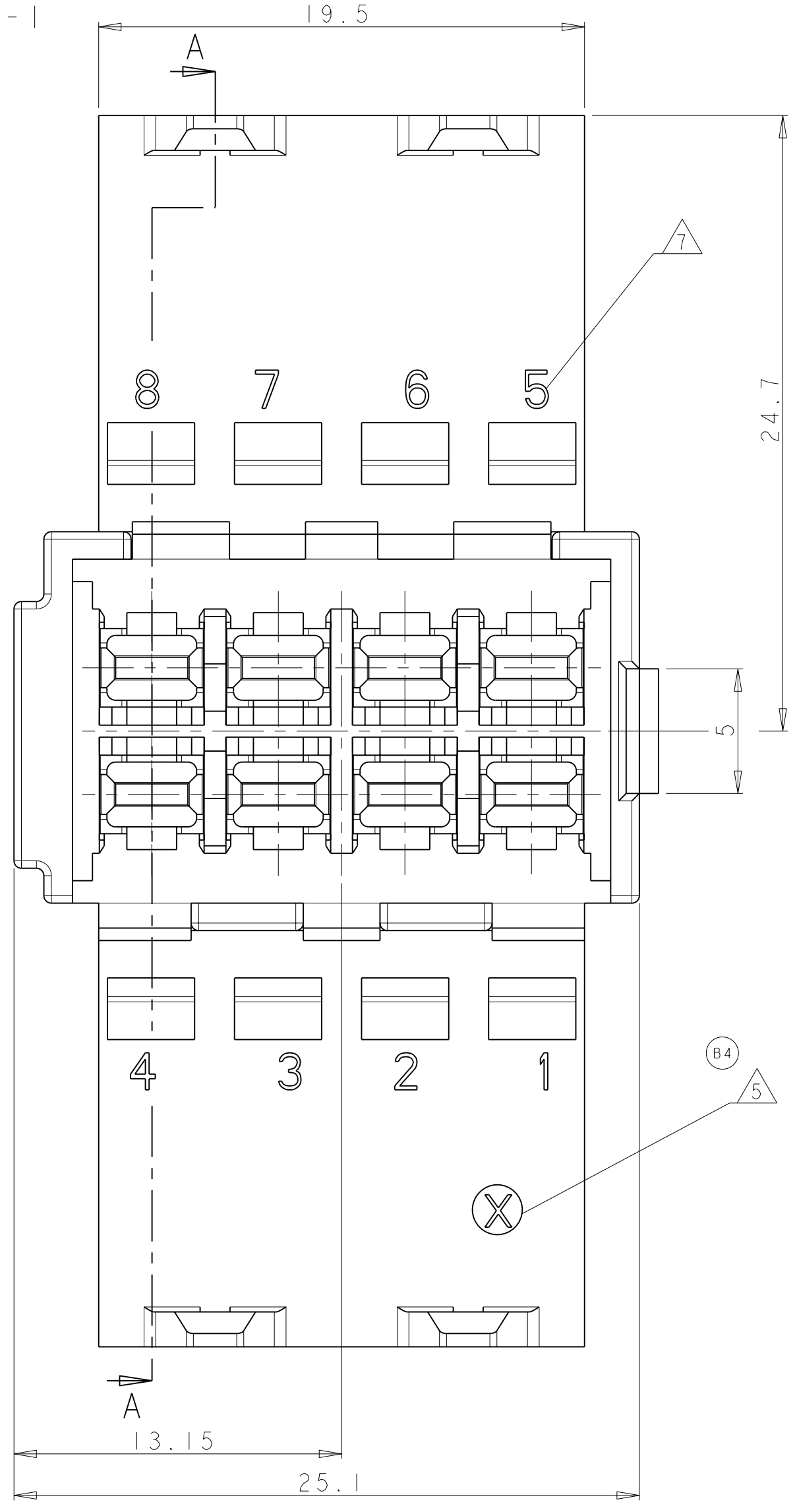


AS SHOWN 969191-1
 wie gezeichnet



| LOC | DIST | REV | DATE | BY | CHK | APVD |
|-----|------|-----|-----------|----|-----|------|
| A1 | - | B6 | 24MAR2011 | RK | HMR | |

| REVISIONS | DESCRIPTION | DATE | BY | CHK | APVD |
|-----------|---------------------------|-----------|----|-----|------|
| B6 | REVISED PER ECO-11-005027 | 24MAR2011 | RK | HMR | |

NOTES
 Bemerkungen

- 1 AMP LOGO, SUNK
AMP Logo, vertieft
- 2 TE CONNECTIVITY PARTNUMBER WITH POSTDACH NO.
TE CONNECTIVITY Bestellnummer mit Nachstrichzahl
- 3 PRODUCTION DATE WITH DATE-CLOCK, SUNK, Ø3MM
Produktionsdatum mit Datumsuhr, versunken, Ø3mm
- 4 REVISION STATUS OF THE MOLD
Änderungszustand des Werkzeuges
- 5 ACTUAL STATUS: SEE TABLE
Aktueller Stand: siehe Tabelle
- 6 MOLD CAVITY MARKING
Nestmarkierung
- 7 MATERIAL MARKING ACCORDING TO VDA 260
Werkstoffkennzeichnung nach VDA 260
- 8 CAVITY NUMBERING
Kammerbezeichnung
- 8 MALFUNCTION CAUSED BY LACQUER IS NOT COVERED BY TE CONNECTIVITY WARRANTY
Funktionsbeeinträchtigung durch Lackieren liegt nicht im Einfluss und Gewährleistungsumfang von Tyco
- 9 PACKAGING: TWO HEAT-SEALED PLASTIC BAGS IN ONE CARTON
Verpackung: Zwei verschweißte Plastikbeutel in einem Karton
- 10 SUITABLE CONTACTS SEE PRODUCT GROUP DRAWING 1355052
Passende Kontakte siehe Produkt-Gruppenzeichnung 1355052
- 11 MAX. WIRE SIZE 2,5 mm²
Max. Kabelquerschnitt 2,5 mm²
- 11 PARTS ARE CONDITIONED
Teile werden konditioniert

| PART NO. | REVISION | COLOUR | WEIGHT | CODING/Kodierung | SCALE/M |
|----------|----------|-----------------------------------|--------|------------------|---------|
| 927365-1 | A | NATURE natur | 4.5g | 969191-1 | 2:1 |
| 927366-1 | B | YELLOW gelb (SIMILAR TO RAL 1021) | 4.5g | 969191-2 | 2:1 |
| 927367-1 | C | RED rot (SIMILAR TO RAL 3000) | 4.5g | 969191-3 | 2:1 |
| 927368-1 | D | BROWN braun (SIMILAR TO RAL 8004) | 4.5g | 969191-4 | 2:1 |

| | | | |
|---|--|-----------------------------------|--|
| THIS DRAWING IS A CONTROLLED DOCUMENT. | | DWG NO. SCHUCHT 17NOV98 | |
| DIMENSIONS: MASSEINHEITEN: mm | | CHK J. HASS | |
| TOLERANCES UNLESS OTHERWISE SPECIFIED: mm | | APVD | |
| 1 PLC ± | | NAME | |
| 2 PLC ± | | TAB HOUSING 2,8 x 0.8mm, 8 POS. | |
| 3 PLC ± | | PRODUCT SPEC 108-18063 | |
| 4 PLC ± | | APPLICATION SPEC 114-18051 | |
| 5 PLC ± | | DRAWING NO. A100779 | |
| FINISH/OBERFLÄCHE/FARBE | | DRAWING NO. 969191 | |
| MATERIAL PA 66 | | WEIGHT 4.5g | |
| SEE TABLE | | CUSTOMER DRAWING /KUNDENZEICHNUNG | |
| | | SCALE 5:1 | |
| | | SHEET 1 OF 1 | |
| | | REV B6 | |