

## Custodia mobile D-SUB - CUC-DST-GZNI-S/DSFL25 - 1419758

Si ricorda che i dati qui indicati sono estrapolati dal catalogo online. Per informazioni e dati dettagliati, consultare la documentazione per l'utente. Si intendono applicate le Condizioni di utilizzo generali per i download da Internet.  
(<http://phoenixcontact.it/download>)




Custodia mobile D-SUB, grado di protezione: IP20, materiale: Pressofuso di zinco, uscita cavo: diritto, misura custodia: 3, colore: liscia metallica, Blocco dei ganci di bloccaggio

### I vantaggi

- ✓ Montaggio semplificato grazie alla molla a scatto
- ✓ Grazie al metallo è adatta per gli ambienti industriali difficili
- ✓ L'ampio spazio all'interno le rende particolarmente indicate per i connettori D-SUB con contatti speciali

RoHS

### Dati commerciali

Pezzi/conf.	1 PZ
GTIN	 4 055626 188171
GTIN	4055626188171
Peso per pezzo (confezione esclusa)	72,900 g
Numero tariffa doganale	85389099
Paese di origine	Germania
Sales Key	ABNADE

### Dati tecnici

#### Dati meccanici

Diametro esterno conduttore	3 mm ... 8,5 mm (senza protezione anti piega)
Uscita cavo	diritto
Colore	liscia metallica
Tipo di montaggio	Bloccaggio rapido
Grado di protezione	IP20
Tipo	D-SUB 25
Misura custodia	3
Numero uscite cavi	1

#### Condizioni ambientali

# Custodia mobile D-SUB - CUC-DST-GZNI-S/DSFL25 - 1419758

## Dati tecnici

### Condizioni ambientali

Temperatura ambiente (esercizio)	-35 °C ... 100 °C
----------------------------------	-------------------

### Dati materiale

Classe di combustibilità a norma UL 94	V0
Materiale custodia	Pressofuso di zinco
Materiale superficie custodia	Nichelato

### Normative e prescrizioni

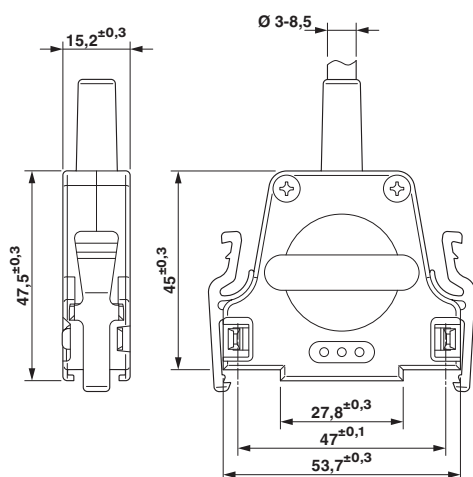
Classe di combustibilità a norma UL 94	V0
--	----

### Environmental Product Compliance

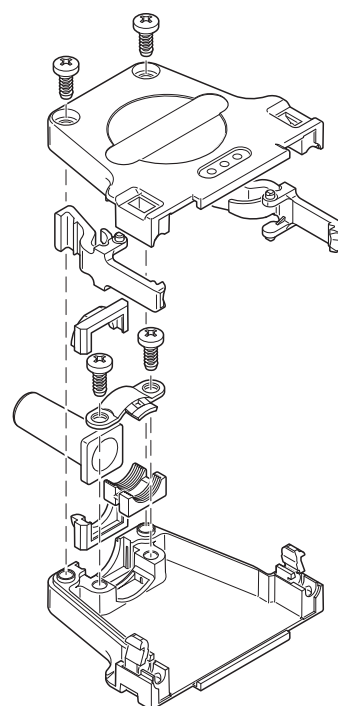
China RoHS	Periodo per utilizzo conforme: illimitato = EFUP-e
	Nessuna sostanza pericolosa sopra i valori di soglia

## Disegni

Disegno quotato



Disegno schema



Custodia mobile D-SUB

## Classifiche

eCl@ss

eCl@ss 4.0	27140816
eCl@ss 4.1	27260701
eCl@ss 5.0	27260701

## Custodia mobile D-SUB - CUC-DST-GZNI-S/DSFL25 - 1419758

### Classifiche

#### eCl@ss

eCl@ss 5.1	27261200
eCl@ss 6.0	27261200
eCl@ss 7.0	27440302
eCl@ss 8.0	27440302
eCl@ss 9.0	27440302

#### ETIM

ETIM 2.0	EC000437
ETIM 3.0	EC000437
ETIM 4.0	EC000437
ETIM 5.0	EC001132
ETIM 6.0	EC001132

#### UNSPSC

UNSPSC 6.01	31261501
UNSPSC 7.0901	31261501
UNSPSC 11	31261501
UNSPSC 12.01	31261501
UNSPSC 13.2	39121522

### Accessori

#### Accessori

#### Custodia protettiva

#### Vite - CUC-DST-AM/DSFP - 1419795



Vite di arresto, filettatura 4-40 UNC, per l'utilizzo in montaggio anteriore, spessore della parete della custodia max.1,5 mm

#### Vite - CUC-DST-AM/DSBP - 1419796



Vite di arresto, filettatura 4-40 UNC, per l'utilizzo in montaggio posteriore, spessore della parete della custodia max.1,5 mm

#### Inserto portacontatti femmina

## Custodia mobile D-SUB - CUC-DST-GZNI-S/DSFL25 - 1419758

### Accessori

#### Inserto contatti - VS-25-BU-DSUB-EG - 1689909

Inserto portacontatti D-SUB, grandezza linguetta 3, con 25 contatti di segnale, tipo contatto femmina, con saldatura a mano, diritto, fissaggio mediante foro 3 mm, per telai da incasso e mobili VS-25-...



#### Inserto portacontatti D-SUB - VS-25-BU-DSUB-HD-EG - 1655221

Inserto portacontatti D-SUB, grandezza linguetta 3, con 44 contatti di segnale, tipo contatto femmina, con saldatura a mano, diritto, fissaggio mediante foro 3 mm, per telai da incasso e mobili VS-25-...



#### Inserto portacontatti D-SUB - VS-25-BU-DSUB-CD-B - 1689967

Inserto portacontatti D-SUB, grandezza linguetta 3, per 25 contatti di segnale, tipo contatto femmina, per contatti a crimpare, diritto, fissaggio mediante foro 3 mm, per telai da incasso e mobili VS-25-...



#### Inserto portacontatti D-SUB - VS-25-BU-DSUB-HD-CD-B - 1655247

Inserto portacontatti D-SUB, grandezza linguetta 3, per 44 contatti di segnale, tipo contatto femmina, per contatti a crimpare, diritto, fissaggio mediante foro 3 mm, per telai da incasso e mobili VS-25-...



#### Inserto portacontatti D-SUB - VS-25-BU-DSUB-5P - 1689983

Inserto portacontatti D-SUB, grandezza linguetta 3, alloggiamento per 5 contatti combinati, tipo contatto femmina, diritto, fissaggio mediante foro 3 mm, per telai da incasso e mobili VS-25-...

#### Inserto portacontatti combinato D-SUB - VS-25-BU-DSUB-3P-10S - 1690008

Inserto portacontatti D-SUB, grandezza linguetta 3, con 10 contatti di segnale con saldatura a mano diritta, alloggiamento per 3 contatti combinati, tipo contatto femmina, fissaggio mediante foro 3 mm, per telai da incasso e mobili VS-25-...



## Custodia mobile D-SUB - CUC-DST-GZNI-S/DSFL25 - 1419758

### Accessori

Inserto portacontatti combinato D-SUB - VS-25-BU-DSUB-4P-5S - 1655373

Inserto portacontatti D-SUB, grandezza linguetta 3, con 5 contatti di segnale con saldatura a mano diritta, alloggiamento per 4 contatti combinati, tipo contatto femmina, fissaggio mediante foro 3 mm, per telai da incasso e mobili VS-25-...



---

### Portacontatti maschio

Inserto contatti - VS-25-ST-DSUB-EG - 1689899

Inserto portacontatti D-SUB, grandezza linguetta 3, con 25 contatti di segnale, tipo contatto maschio, con saldatura a mano, diritto, fissaggio mediante foro 3 mm, per telai da incasso e mobili VS-25-...



Inserto portacontatti D-SUB - VS-25-ST-DSUB-HD-EG - 1655234

Inserto portacontatti D-SUB, grandezza linguetta 3, con 44 contatti di segnale, tipo contatto maschio, con saldatura a mano, diritto, fissaggio mediante foro 3 mm, per telai da incasso e mobili VS-25-...



Inserto portacontatti D-SUB - VS-25-ST-DSUB-CD-B - 1689954

Inserto portacontatti D-SUB, grandezza linguetta 3, per 25 contatti di segnale, tipo contatto maschio, per contatti a crimpare, diritto, fissaggio mediante foro 3 mm, per telai da incasso e mobili VS-25-...



Inserto portacontatti D-SUB - VS-25-ST-DSUB-HD-CD-B - 1655250

Inserto portacontatti D-SUB, grandezza linguetta 3, per 44 contatti di segnale, tipo contatto maschio, per contatti a crimpare, diritto, fissaggio mediante foro 3 mm, per telai da incasso e mobili VS-25-...



## Custodia mobile D-SUB - CUC-DST-GZNI-S/DSFL25 - 1419758

### Accessori

#### Insero portacontatti D-SUB - VS-25-ST-DSUB-5P - 1689970

Insero portacontatti D-SUB, grandezza linguetta 3, alloggiamento per 5 contatti combinati, tipo contatto maschio, diritto, fissaggio mediante foro 3 mm, per telai da incasso e mobili VS-25-...



---

#### Insero portacontatti combinato D-SUB - VS-25-ST-DSUB-3P-10S - 1689996

Insero portacontatti D-SUB, grandezza linguetta 3, con 10 contatti di segnale con saldatura a mano diritta, alloggiamento per 3 contatti combinati, tipo contatto maschio, fissaggio mediante foro 3 mm, per telai da incasso e mobili VS-25-...



---

#### Insero portacontatti combinato D-SUB - VS-25-ST-DSUB-4P-5S - 1655386

Insero portacontatti D-SUB, grandezza linguetta 3, con 5 contatti di segnale con saldatura a mano diritta, alloggiamento per 4 contatti combinati, tipo contatto maschio, fissaggio mediante foro 3 mm, per telai da incasso e mobili VS-25-...

