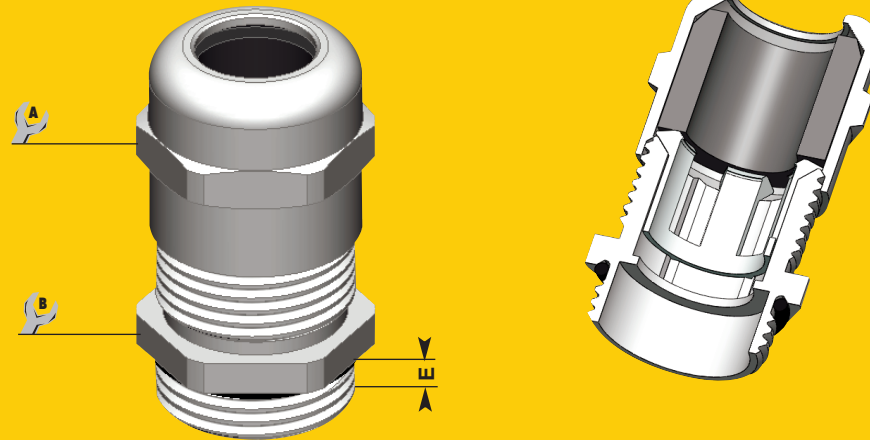


Pressé-étoupe
Laiton

Kabelverschraubung
Messing

Cable gland
Brass



Laiton Cu Zn 39 Pb2 / 40 Pb 3
Messing Cu Zn 39 Pb2 / 40 Pb 3
Brass Cu Zn 39 Pb2 / 40 Pb 3



Revêtement nickelé
Vernickelt
Nickel plated



Tefabloc



IP 68
IP 68
IP 68



EN 50 262

Pressé-étoupe WADI-TEC métrique pour protection CEM

Pressé-étoupe pour protection CEM assurant un contact sur 360°.

Kabelverschraubung WADI-TEC mit metrischem Gewinde für den EMV-Schutz

Kabelverschraubung, die ein Kontakt um 360° garantiert, für den EMV-Schutz.

Cable gland WADI-TEC with metric thread for EMC protection

Cable gland certifying a contact on 360° for EMC protection.

MÉTRIQUE	SUR ISOLANT	SUR TRESSE MINI	A MM	B MM	LONGUEUR FILETAGE (E) MM				REFERENCE	
M12	04-6.5	04	14	14	7				R 1221 200	50
M16	04-6.5	04	14	17	7				R 1221 640	50
M16	05-8.5	4.5	17	17	7				R 1221 600	50
M20	07-10.5	06	20	22	7				R 1222 040	50
M20	08-12.5	08	22	22	7				R 1222 000	50
M25	10-14.5	10	24	26	8				R 1222 540	20
M25	13.5-18	13.5	30	30	8				R 1222 500	20
M32	13.5-18	13.5	30	33	8.5				R 1223 240	20
M32	17-24	17	40	40	8.5				R 1223 200	20