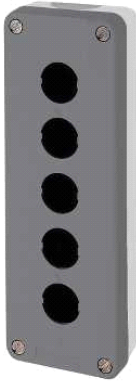


## XALD05

Harmony XAL - boîte 5 trous Ø22 - couvercle gris foncé - fond gris clair



### Principales

Gamme de produits	Harmony XALD
Fonction produit	Boîte à boutons vide
Nom abrégé de l'appareil	XALD
Destination du produit	Pour unités de signalisation et de contrôle XB5 Ø 22 mm
Nombre de trous	5 trous
Couleur de la base du boîtier	Gris clair RAL 7035
Couleur du capot	Gris foncé RAL 7016
Matière	Polycarbonate
Entrée de câble	2 préperçages pour entrée de câble, capacité de serrage: <= 14 mm 2 préperçages pour presse-étoupe de câble Pg 13 et ISO M20, capacité de serrage: <= 12 mm
Degré de protection IP	IP67 IP66 conformément à IEC 60529 IP69K IP69

### Complémentaires

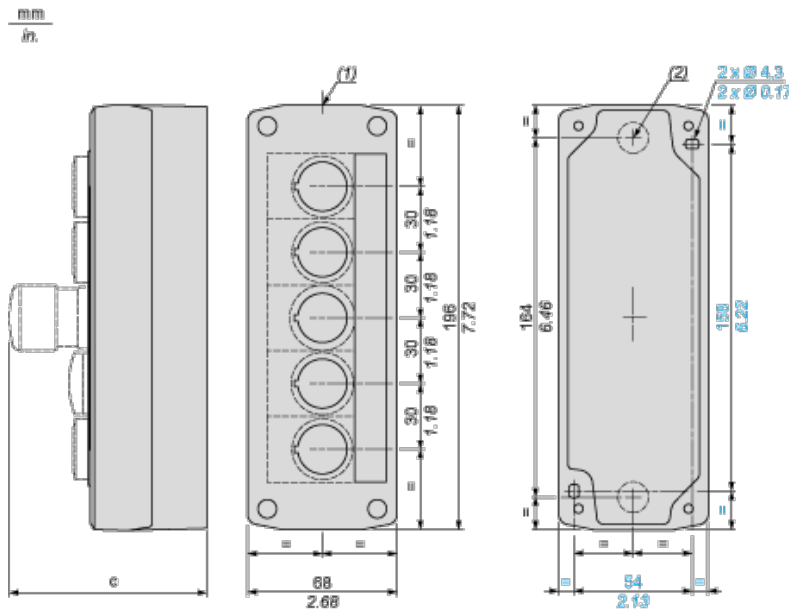
Variante de construction	Pour montage par le client
Nombre de rangées horizontales	1
Nombre de rangées verticales	5
Poids	0.322 kg
Tenue au nettoyage haute pression	7000000 Pa à 55 °C, distance: 0,1 m
Montage du bloc	Montage avant Montage arrière
Electrical composition code	SR1 SR2 MR1 MF1 PF1 MF2 PF2 SF1 SF2 PR1
Groupe principal	5 trous
Groupe de produits	Gris standard

### Environnement

traitement de protection	TH
température ambiante pour le stockage	-40...70 °C
température de fonctionnement	-40...70 °C
catégorie de surtension	Classe II conformément à IEC 60536
tenue à l'environnement NEMA	NEMA 13 NEMA 4X
Tenue aux chocs IK	IK03 conformément à EN 50102
normes	EN/IEC 60947-1 EN/IEC 60947-5-1 EN/IEC 60947-5-4 EN/IEC 60947-5-5 JIS C 4520 UL 508 CSA C22.2 No 14

Le présent document comprend des descriptions générales et/ou des caractéristiques techniques générales sur la performance des produits auxquels il se réfère. Le présent document ne peut être utilisé pour déterminer l'aptitude ou la fiabilité de ces produits pour des applications utilisant des produits spécifiques et n'est pas destiné à se substituer à cette détermination. Il appartient à chaque utilisateur ou intégrateur de réaliser, sous sa propre responsabilité, l'analyse de risques complète et appropriée, d'évaluer et tester les produits dans le contexte de leur application ou utilisation spécifique. Ni la société Schneider Electric Industries SAS, ni aucune de ses filiales ou sociétés dans lesquelles elle détient une participation, ne peut être tenue pour responsable de la mauvaise utilisation de l'information contenue dans le présent document.

Dimensions



- (1) 2 knock-outs for Pg 13.5 cable gland, maximum capacity 12 mm/0.47 in.
- (2) Knock-out for cable entry, maximum capacity 14 mm/0.55 in.

Control station fitted with:	c in mm	c in in.
Flush pushbutton	62	2.44
Pilot light	64	2.52
Illuminated pushbutton	65.5	2.58
Projecting pushbutton	66	2.60
Selector switch	80	3.15
Mushroom head pushbutton	91.5	3.58
Latching mushroom head Emergency stop pushbutton with key	115	4.53
Key switch	105.5	4.15