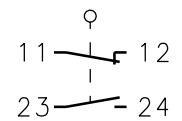
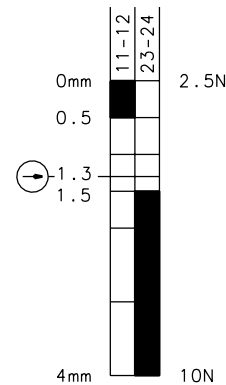
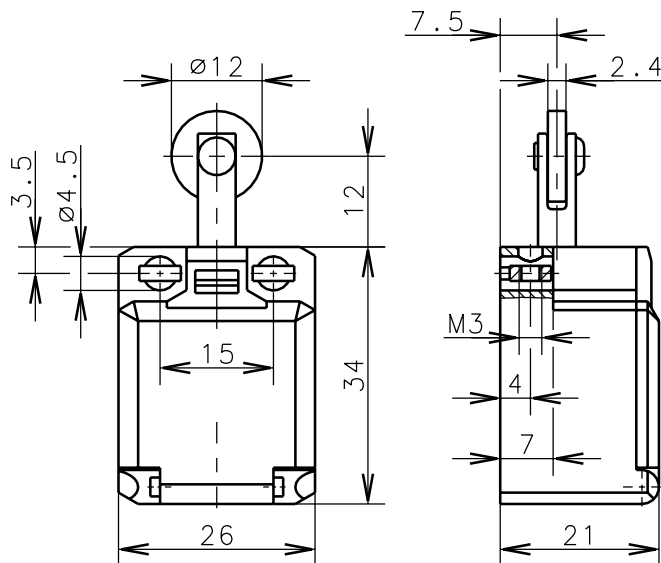


**Bernstein**Bernstein AG  
Postfach 1164  
D-32437 Porto Westfalica**Technisches Datenblatt**

C2-U1Z R

600.8116.013

Zwangstrennung der  
Öffnerkontakte nach  
DIN EN 60947-5-1  
IEC 60947-5-1

Schaltdiagramm      Schaltsymbol

Toleranz: Schaltpunkt  $\pm 0.25\text{mm}$ ; Betätigungskraft  $\pm 10\%$ **Mechanische Eigenschaften**Gehäuse: PBT, glasfaserverstärkt  
Deckel: PC, schwarz  
Betätigung: Rolle (St)Umgebungstemperatur:  $-30^\circ\text{C}$  bis  $+80^\circ\text{C}$   
Kontaktart: 1 Öffner, 1 Schließer (Zb)Mech. Lebensdauer:  $3 \times 10^6$  Schaltspiele  
Schalthäufigkeit: max. 100/min  
Befestigung: von oben 2xM4, von vorn 2xM3  
Anschlußart: 4 Schraubanschlüsse (M3.5)  
Leiterquerschnitte: Eindrätig  $0.5\text{-}1.5\text{mm}^2$  / Litze mit Aderendhülse  $0.5\text{-}1.5\text{mm}^2$   
Kabeleinführung: Rechteck  $8.5 \times 3.5\text{mm}$   
Gewicht: ca. 0,02 kg**Elektrische Eigenschaften** Bemessungsisolationsspannung:  $U_i = 250\text{ V AC}$   
Konv. thermischer Strom:  $I_{\text{the}} = 10\text{ A}$   
Max. Einschaltstrom: gem. IEC 60947-5-1  
Gebrauchskategorie: AC 15, A300 240V/3A, 120V/6A / DC 13, Q300 250V/0.27A, 125V/0.55A  
Aufbau: gem. EN 60947-1; EN 60947-5-1  
Schutzart: IP30 nach EN 60529; DIN VDE 0470 T1  
CSA/UL: 10A 300V AC, A300  
Kurzschlußfestigkeit: Schmelzsicherung 6A gL/gG, IEC/EN 60947-5-1, Anhang K**Anfahrmöglichkeiten**

Die angegebenen Daten beziehen sich auf Betätigung in Stößelrichtung. Bei seitlicher Betätigung kann sich die Lebensdauer des Schalters verringern.

**Bemerkungen**

Die Gleitstellen sind von Zeit zu Zeit etwas nachzuölen.

Schutzvermerk nach DIN 34 beachten  
Copyright reserved

30.03.2001