

HC-B 16-EBUQ-2,5 - Kontakteinsatz



1605572

<https://www.phoenixcontact.com/de/produkte/1605572>

Bitte beachten Sie, dass die in diesem PDF-Dokument angezeigten Daten aus unserem Online-Katalog generiert wurden. Bitte finden Sie die vollständigen Daten in der Benutzer-Dokumentation. Es gelten unsere Allgemeinen Nutzungsbedingungen für Downloads.



Kontakteinsatz, Polzahl: 16+PE, Baugröße: B16, Anzahl der Anschlüsse je Pol: 1, Buchse, QUICKON-Anschluss, 500 V, 16 A, 0,34 mm² ... 2,5 mm²

Produktbeschreibung

Kontakteinsatz

Bei der QUICKON-Anschlusstechnik lassen sich die Adern durch einen einfachen Schwenk mit dem Schraubendreher anschließen. Die Ader muss nicht vorher abisoliert werden! Das spart mindestens 60 % Anschlusszeit!

Ihre Vorteile

- Schock und vibrationsfest gemäß DIN EN 61373

Kaufmännische Daten

Artikelnummer	1605572
Verpackungseinheit	10 Stück
Mindestbestellmenge	10 Stück
Verkaufsschlüssel	D1 - Steckverbinder
Produktschlüssel	AF7ABC
GTIN	4017918940669
Gewicht pro Stück (inklusive Verpackung)	96,44 g
Gewicht pro Stück (exklusive Verpackung)	96,44 g
Zolltarifnummer	85366990
Ursprungsland	PL

HC-B 16-EBUQ-2,5 - Kontakteinsatz

1605572

<https://www.phoenixcontact.com/de/produkte/1605572>

Technische Daten

Hinweise

Allgemein	Steckverbinder dürfen nur last-/spannungslos betätigt werden
-----------	--

Montage

Montagehinweis	Der bestimmungsgemäße Gebrauch sieht den Einbau in ein Gehäuse mit Schutzart IP54 oder besser vor
----------------	---

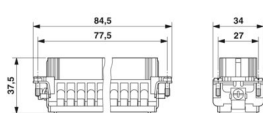
Artikeleigenschaften

Produkttyp	Kontakteinsatz festpolig
Serie	HC-B
Bauform	B16 B32
Polzahl	16
Steckgesicht	16+PE
Kontaktnumerierung	1 - 16
Anzahl der Anschlüsse je Pol	1
Kontakttyp	gerollt

Isolationseigenschaften

Überspannungskategorie	III
Verschmutzungsgrad	3

Maße

Maßzeichnung	
Breite	34 mm
Höhe	37 mm
Länge	84,5 mm
Bohrlochabstand horizontal	77,5 mm
Bohrlochabstand vertikal	27 mm

Mechanische Kennwerte

Kontaktdurchmesser	2,5 mm
--------------------	--------

Anschlussdaten

Anschluss technik

Anschluss technik	QUICKON-Anschluss
Anzahl der Anschlüsse je Pol	1

Leiteranschluss

HC-B 16-EBUQ-2,5 - Kontakteinsatz



1605572

<https://www.phoenixcontact.com/de/produkte/1605572>

Anschlussquerschnitt	0,34 mm ² ... 2,5 mm ² (Litzenaufbau VDE 0295, Klasse 1 - 5 / Litzendurchmesser \geq 0,2 mm)
Anschlussquerschnitt AWG	22 ... 14
Anzugsdrehmoment	0,8 Nm ... 1,2 Nm (PE-Anschluss) 0,5 Nm ... 0,8 Nm (Befestigungsschrauben zur Montage im HEAVYCON-Gehäuse)

Elektrische Eigenschaften

Bemessungsspannung (III/3)	500 V
	500 V
Bemessungsstoßspannung	6 kV
	6 kV
Bemessungsstrom	16 A
	16 A

Mechanische Eigenschaften

Mechanische Daten

Steckzyklen	\geq 500
-------------	------------

Materialangaben

Material Aderisolation	PVC / PE
Brennbarkeitsklasse nach UL 94	V0
Material Kontakt	Kupferlegierung
Material Kontaktoberfläche	Ag
Material Kontaktträger	PA
Normen / Bestimmungen	PA
	PA

Umwelt- und Lebensdauerbedingungen

Umgebungsbedingungen

Umgebungstemperatur (Betrieb)	-40 °C ... 125 °C (einschließlich Kontakterwärmung)
Umgebungstemperatur (Montage)	-25 °C ... 50 °C

Normen und Bestimmungen

Prüfung

Normen/Bestimmungen	PA: Brandschutz in Schienenfahrzeugen - Anforderungssätze R22 und R23 nach DIN EN 45545-2 (Gefahrenniveau HL1 - HL2)
	PA: Brandschutz in Schienenfahrzeugen - Anforderungssatz R24 nach DIN EN 45545-2 (Gefahrenniveau HL1 - HL3)

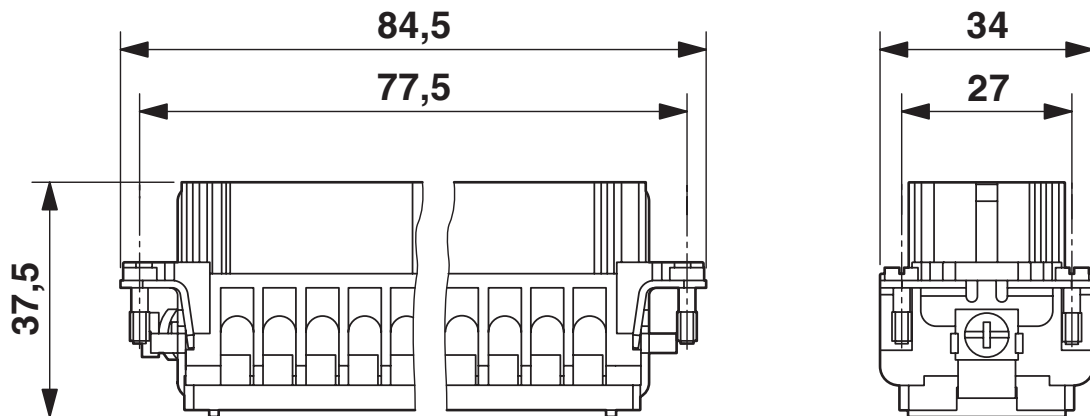
HC-B 16-EBUQ-2,5 - Kontakteinsatz

1605572

<https://www.phoenixcontact.com/de/produkte/1605572>

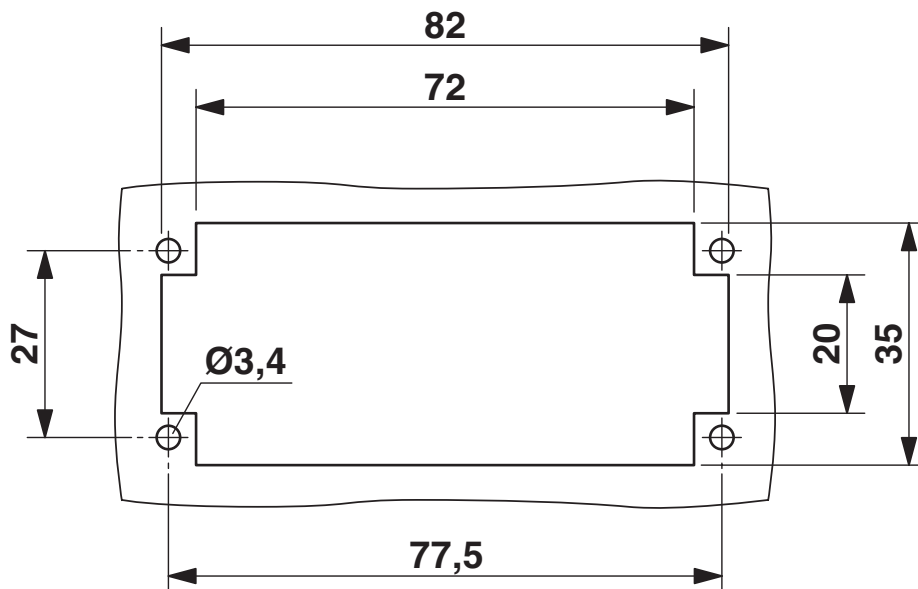
Zeichnungen

Maßzeichnung



Buchseneinsatz

Maßzeichnung



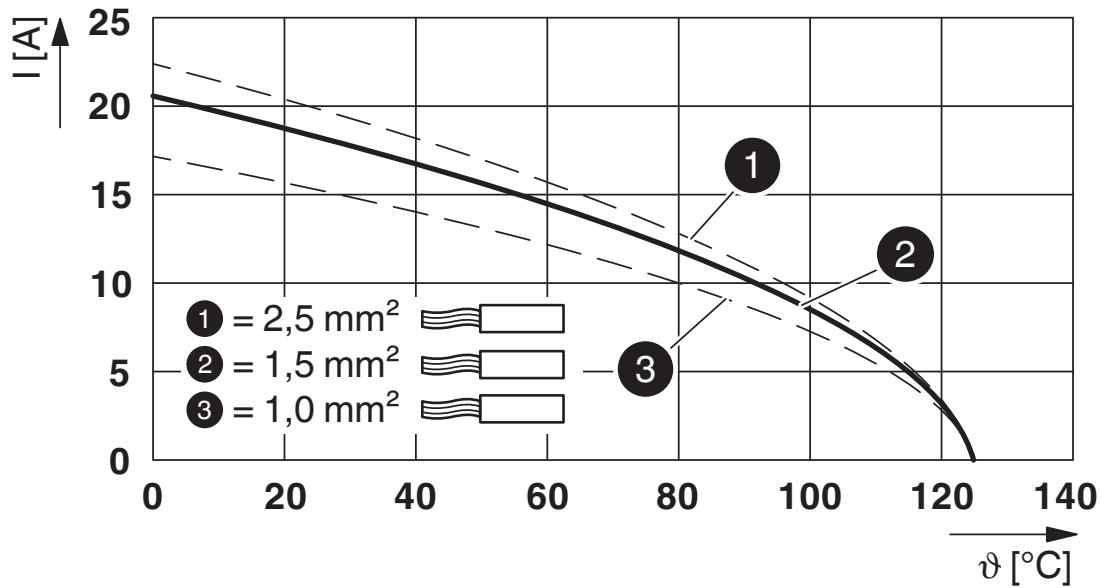
Montageausschnitt bei Verwendung ohne Gehäuse

Schemazeichnung



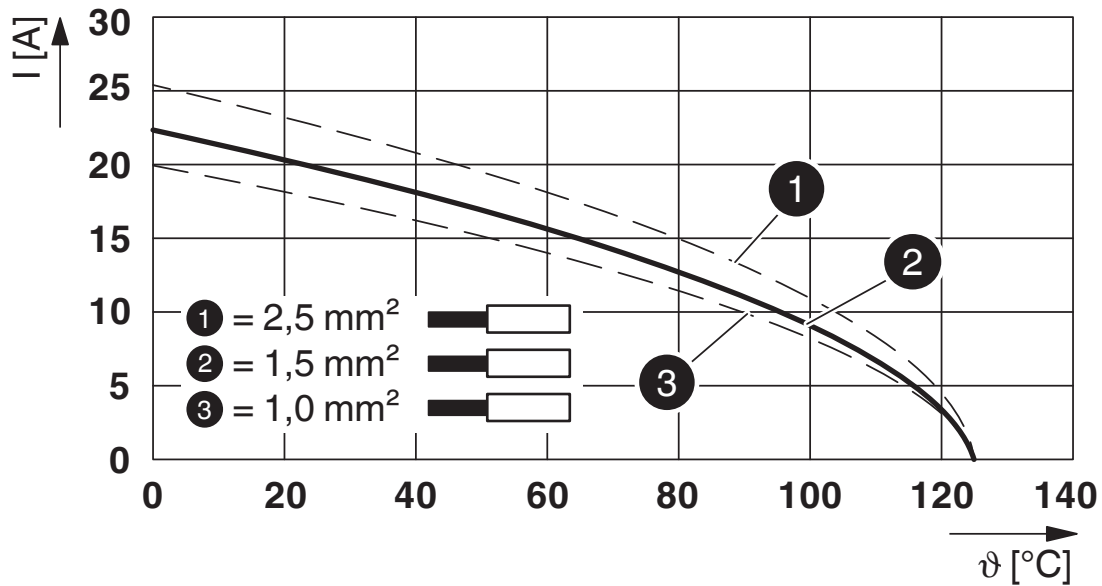
Polbild Anschlussseite

Diagramm



Derating-Diagramm für flexible Leiter

Diagramm



Derating-Diagramm für starre Leiter

1605572

<https://www.phoenixcontact.com/de/produkte/1605572>

Zulassungen

🔗 Zum Herunterladen von Zertifikaten besuchen Sie die Produktdetailseite: <https://www.phoenixcontact.com/de/produkte/1605572>

DNV

Zulassungs-ID: TAE000037S



CSA

Zulassungs-ID: 013631_6233_01



cUL Recognized

Zulassungs-ID: E118976



UL Recognized

Zulassungs-ID: E118976

HC-B 16-EBUQ-2,5 - Kontakteinsatz



1605572

<https://www.phoenixcontact.com/de/produkte/1605572>

Klassifikationen

ECLASS

ECLASS-13.0	27440205
ECLASS-15.0	27440205

ETIM

ETIM 9.0	EC000438
----------	----------

UNSPSC

UNSPSC 21.0	39121500
-------------	----------

1605572

<https://www.phoenixcontact.com/de/produkte/1605572>

Environmental product compliance

EU RoHS

Erfüllt die Anforderungen nach RoHS-Richtlinie	Ja, Keine Ausnahmeregelungen
--	------------------------------

China RoHS

Environment friendly use period (EFUP)	EFUP-E
	Keine Gefahrstoffe über den Grenzwerten

EU REACH SVHC

Hinweis auf REACH-Kandidatenstoff (CAS-Nr.)	Kein Stoff mit einem Massenanteil von mehr als 0,1 %
---	--

EF3.0 Klimawandel

CO2e kg	1,09 kg CO2e
---------	--------------

Phoenix Contact 2025 © - Alle Rechte vorbehalten
<https://www.phoenixcontact.com>

PHOENIX CONTACT Deutschland GmbH
Flachmarktstraße 8
D-32825 Blomberg
+49 52 35/3-1 20 00
info@phoenixcontact.de