

borniers de répartition



048 03

048 22

048 32



048 12



048 62

Emb.

Réf.

Conformes à la norme IEC 60998-2-1
 Livrés prêts à l'emploi (vis desserrées)
 100 A maxi - 400 V \sim avec arrivée 25 mm²
 80 A maxi - 400 V \sim avec arrivée 16 mm²

Borniers nus à visser

Se fixent sur châssis ou jeu de barre par vis Ø M4

		Arrivées	Départs	Long. (mm)
10	048 01	1 x 6 à 25 ²	4 x 1,5 à 16 ²	45
10	048 03	1 x 6 à 25 ²	8 x 1,5 à 16 ²	73
10	048 05	1 x 6 à 25 ²	14 x 1,5 à 16 ²	122
10	048 06	1 x 6 à 25 ²	19 x 1,5 à 16 ²	157
10	048 07	1 x 6 à 25 ²	24 x 1,5 à 16 ²	192

Borniers nus sur support

Se fixent principalement sur barreau 12 x 2 mm
 Livrés avec repères Duplix⁽¹⁾

		Arrivées	Départs	Long. (mm)
10	048 20⁽¹⁾	-	4 x 1,5 à 16 ²	47
10	048 22⁽¹⁾	-	8 x 1,5 à 16 ²	75
10	048 24⁽¹⁾	1 x 6 à 25 ²	12 x 1,5 à 16 ²	113
10	048 25⁽¹⁾	1 x 6 à 25 ²	16 x 1,5 à 16 ²	141
10	048 26 ⁽¹⁾	1 x 6 à 25 ²	21 x 1,5 à 16 ²	176
10	048 28 ⁽¹⁾	1 x 6 à 25 ²	33 x 1,5 à 16 ²	276

Borniers IP 2x sur support

Se fixent principalement sur barreau 12 x 2 mm

	Phase (noir)	Neutre (bleu)	Arrivées	Départs	Long. (mm)
10	048 50	048 40	-	4 x 1,5 à 16 ²	47
10	048 52	048 42	-	8 x 1,5 à 16 ²	75
10	048 54	048 44	1 x 6 à 25 ²	12 x 1,5 à 16 ²	113
10	048 55	048 45	1 x 6 à 25 ²	16 x 1,5 à 16 ²	141
10	048 56	048 46	1 x 6 à 25 ²	21 x 1,5 à 16 ²	176
10	048 58	048 48	1 x 6 à 25 ²	33 x 1,5 à 16 ²	276
	Terre (vert)				
10	048 30	-	-	4 x 1,5 à 16 ²	47
10	048 32	-	-	8 x 1,5 à 16 ²	75
10	048 34	1 x 6 à 25 ²	12 x 1,5 à 16 ²	113	
10	048 35	1 x 6 à 25 ²	16 x 1,5 à 16 ²	141	
10	048 36	1 x 6 à 25 ²	21 x 1,5 à 16 ²	176	
10	048 37	1 x 6 à 25 ²	26 x 1,5 à 16 ²	227	
10	048 38	1 x 6 à 25 ²	33 x 1,5 à 16 ²	276	

Bornier tri + N (3 noir + 1 bleu)

		Arrivées	Départs	Long. (mm)
1	048 14	1 neutre 1 x 6 à 25 ²	12 x 1,5 à 16 ²	227
		3 phases	4 x 1,5 à 16 ²	

Bornier de repiquage

Livrés avec repères Duplix⁽¹⁾

		Long. (mm)
10	048 12 ⁽¹⁾	54

Borniers domino

Se montent sur la partie vide des supports livrés dans les coffrets ou sur le support vide réf. 048 18

10	048 61	1 trou 1,5 à 16 mm ²
5	048 62	2 trous 1,5 à 16 mm ²

Supports pour borniers

1	048 10	Support répartiteur 2 P, 3 P ou 4 P, permet d'associer jusqu'à 4 borniers IP 2x de même dimension pour composer un répartiteur
5	048 11	Support universel, permet de monter tous les borniers sur rail ou
5	048 18	Support vide 28 trous pour borniers nus à visser ou bornier domino long. 227 mm

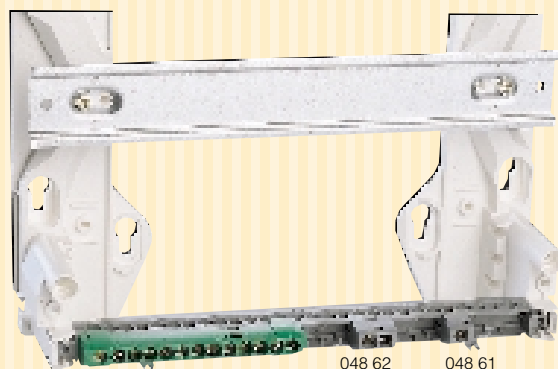
Barreaux plats 12 x 2

10	048 19	Longueur 1 m
10	013 99	Longueur 240 mm
5	092 17	Longueur 550 mm

(1) Chaque bornier est livré avec :
 - 2 Duplix verts repérés \oplus
 - 2 Duplix bleus repérés N
 - 2 Duplix rouges repérés L

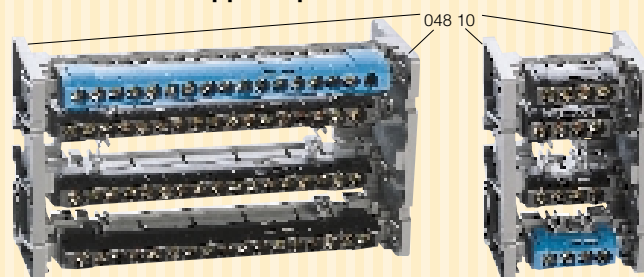
borniers de répartition

Utilisation de borniers dominos réf. 048 61 et 048 62

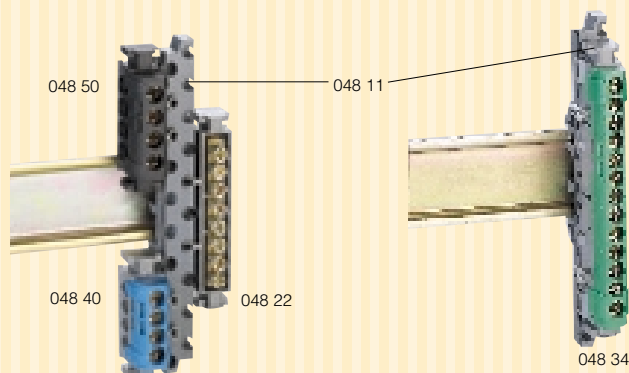


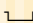
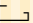
Dans un coffret Ekinoxe, le support du bornier de terre peut dans sa partie vide recevoir des borniers domino par simple clipsage

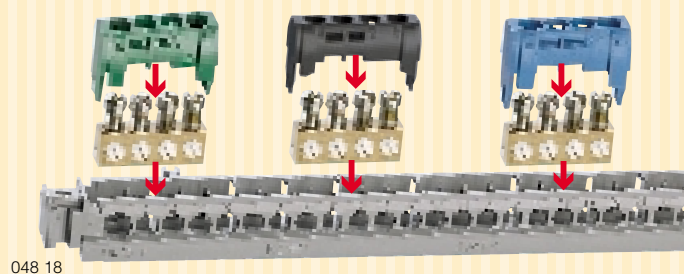
Utilisation des supports pour borniers



Possibilité de constituer un répartiteur 2 P, 3 P ou 4 P en associant les borniers IP 2x au support répartiteur 048 10



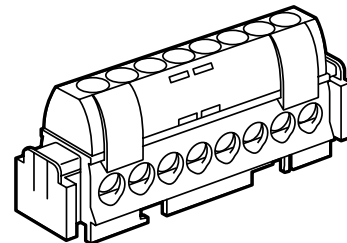
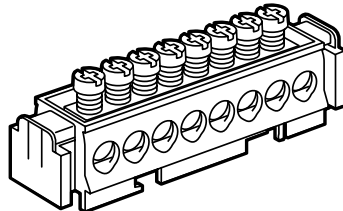
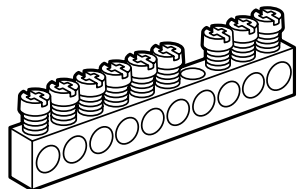
Fixé sur rail  ou , le support universel réf. 048 11 reçoit tous les borniers



Le support vide réf. 048 18, 28 trous, permet de composer le nombre exact d'arrivées ou de départs, avec les borniers standard, universels ou IP 2x



Les borniers nus sur support se fixent principalement sur barreau plat 12 x 2


1. GAMME

- Borniers à visser
- Borniers universels sur support
- Borniers IP 2 phase, neutre, terre
- Bornier de repiquage

2. ENCOMBREMENT
• Borniers à visser

réf.	Long. en mm
048 01	45
048 03	73
048 05	122
048 06	157
048 07	192

• Borniers universels sur support

réf.	Long. en mm
048 20	47
048 22	75
048 24	113
048 25	141
048 26	176
048 28	276

• Borniers IP 2

réf.	Terre (vert)	Neutre (bleu)	Phase (noir)	Long. en mm
048 30	048 40	048 50	47	
048 32	048 42	048 52	75	
048 34	048 44	048 54	113	
048 35	048 45	048 55	141	
048 36	048 46	048 56	176	
048 38	048 48	048 58	276	

• Bornier de repiquage

réf.	Long. en mm
048 12	54

• Bornier tri + N

réf.	Long. en mm
048 14	227

3. CARACTERISTIQUES ELECTRIQUES

100 A maxi
 400 V_~
 I_{cc} = 10 kA efficace
 IPK = 17 kA crête

4. CONFORMITE

Conformes à la norme IEC 998-2-1

5. CARACTERISTIQUES MECANIQUES
5.1 Condition d'environnement

Température d'utilisation : - 5° C à + 40° C
 Température de stockage : - 25° C à + 70° C
 Tenue mécanique : IK 04

5.2 Matières

Partie	Matériau	Propriété	Valeur
Capot	Polycarbonate	Masse volumique	1,18 à 1,25
		Module de flexion	2,20 GPa
		Fil incandescent	850° C / 30 s
		Indice d'oxygène	≥ 34
Socle	Polycarbonate	Coloris	Noir RAL 9017 Bleu RAL 5012 Vert RAL 6024
		Masse volumique	1,22 à 1,28
		Module de flexion	> 2,20 GPa
		Fil incandescent	960° C / 30 s
Socle Long. 276 mm	Polycarbonate	Indice d'oxygène	= 30
		Coloris	Gris RAL 7037
		Masse volumique	1,33 à 1,37
		Module de flexion	> 5,00 GPa
Vis	Acier zingué bichromaté	Fil incandescent	960° C / 30 s
		Indice d'oxygène	= 33
		Coloris	Gris RAL 7016
Plot	Laiton		

6. MISE EN OEUVRE
6.1 Fixation

Fixation des borniers sur support et borniers IP 20

Nombre de connexions	Sur barreau 12 x 2	Sur rail Ω Euro 022	Par vis en extrémité	Sur support répartiteur
4	oui	non ⁽¹⁾	non	oui
8	oui	oui	non	oui
13	oui	oui	non	oui
17	oui	non ⁽²⁾	non	oui
22	oui	non ⁽²⁾	non	oui
25	oui	non ⁽²⁾	non	non
35	oui	non ⁽²⁾	oui	non ⁽³⁾

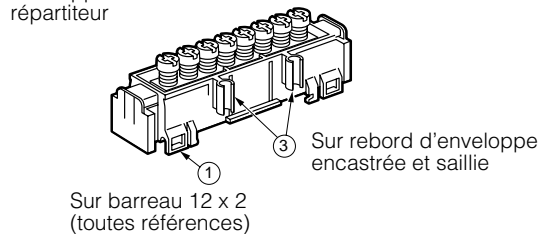
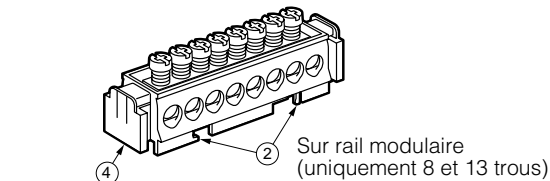
(1) Trop court

(2) Longueur supérieure à la hauteur d'un appareil Lexic modulaire

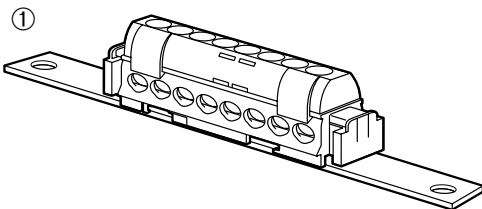
(3) Montage possible mais déconseillé

6. MISE EN OEUVRE (suite)

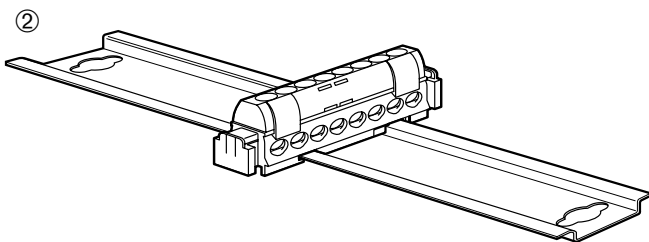
6.1 Fixation (suite)



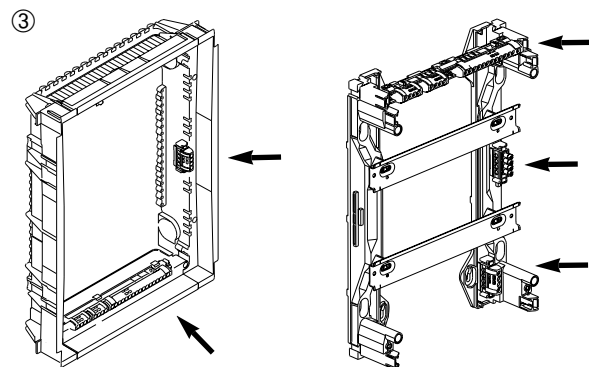
Sur barreau 12 x 2 pour toutes les références (avec support isolant)



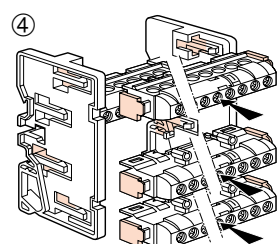
Sur rail symétrique EN 50-022 pour les réf. 048 22/24/32/34/42/44/52/54



Directe dans l'enveloppe (coffrets XL et coffrets encastrés nouveaux modèles)



Sur support répartiteur

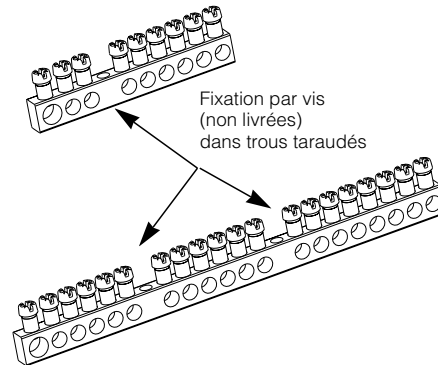


6. MISE EN OEUVRE (suite)

6.1 Fixation (suite)

Borniers à visser

Nbre de connexions	Fixation	Entraxe
5	M4 x 1	
9	M4 x 1	
15	M4 x 2	49 mm
20	M4 x 2	49 mm
25	M4 x 2	49 mm



6.2 Raccordement

• Borniers à visser

	Arrivée grande capacité 6 à 25 mm ²	Départ capacité 1,5 à 16 mm ²
réf. 048 01	1	4
réf. 048 03	1	8
réf. 048 05	1	14
réf. 048 06	1	19
réf. 048 07	1	24

• Borniers universels sur support

	Arrivée grande capacité 6 à 25 mm ²	Départ capacité 1,5 à 16 mm ²
réf. 048 20	-	4
réf. 048 22	-	8
réf. 048 24	1	12
réf. 048 25	1	16
réf. 048 26	1	21
réf. 048 28	2	33

• Borniers IP 2

	Terre (vert)	Neutre (bleu)	Phase (noir)	Arrivée grande capacité 6 à 25 mm ²	Départ capacité 1,5 à 16 mm ²
réf. 048 30		048 40	048 50	-	4
réf. 048 32		048 42	048 52	-	8
réf. 048 34		048 44	048 54	1	12
réf. 048 35		048 45	048 55	1	16
réf. 048 36		048 46	048 56	1	21
réf. 048 38		048 48	048 58	2	33

• Bornier de repiquage

	Arrivée grande capacité 6 à 25 mm ²
réf. 048 12	4

• Bornier tri + N (3 noirs + 1 bleu)

		Arrivée grande capacité 6 à 25 mm ²	Départ capacité 1,5 à 16 mm ²
réf. 048 14	1 N	1	12
	3 phases	-	4

6. MISE EN OEUVRE (suite)

6.2 Raccordement (suite)

• Outils nécessaires

Tournevis lame plate \varnothing 5,5 mm
Tournevis cruciforme Pz 2

Couple de vissage : 3 à 5 cm/kg

Couple de serrage :

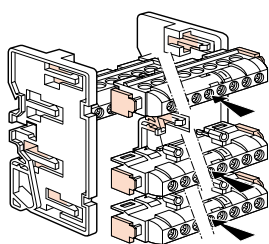
- maxi : 35 cm/kg
- conseillé : 25 cm/kg

• Repérage

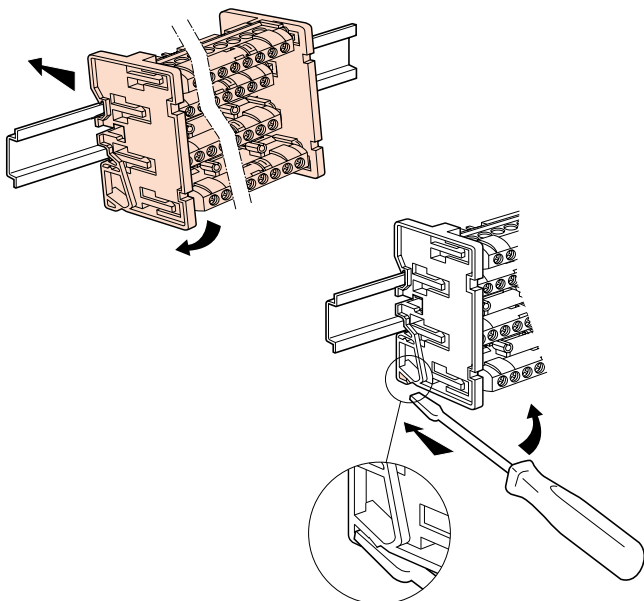
Identification de la fonction à l'aide des repères Duplix à chaque extrémité du support et sur le capot

• Accessoires

Possibilité d'associer jusqu'à 4 borniers de même dimensions
Pour composer un répartiteur à l'aide du support réf. 048 10
(déconseillé avec les borniers réf. 048 28/38/48/58)



Montage sur rail



Montage sur platine

