

Disjoncteur de protection d'appareils thermique - TCP 8A - 0712291

Remarque : les données indiquées ici sont tirées du catalogue en ligne. Vous trouverez toutes les informations et données dans la documentation utilisateur. Les conditions générales d'utilisation pour les téléchargements sur Internet sont applicables.
(<http://phoenixcontact.fr/download>)



Disjoncteur thermique, enfichable dans un bloc de jonction porte-fusibles à visser UK 6-FSI/C et bloc de jonction porte-fusibles à ressort ST 4-FSI/C

Avantages

- ✓ Une variante à raccordement vissé ou à ressort est utilisée comme module de base.
- ✓ Le disjoncteur thermique à réenclenchement existe pour dix valeurs de courant nominal, finement graduées de 0,1 à 10 A
- ✓ Petite structure compacte
- ✓ La fonction de couplage intégrée permet son réenclenchement immédiat et garantit ainsi la disponibilité de l'installation.



Données commerciales

Unité de conditionnement	20 pc
GTIN	 4 017918 848408
GTIN	4017918848408
Poids par pièce (hors emballage)	0,011 KGM
Numéro du tarif douanier	85362010
Pays d'origine	Indonésie

Caractéristiques techniques

Généralités

Instruction pour le montage	En cas de montage en série, l'intensité nominale de l'appareil ne doit pas dépasser 80 %, ou elle doit être surdimensionnée en conséquence.
Type de montage	sur embase
Coloris	noir
Nombre de pôles	1
Catégorie de surtension_GRP	II
Matériau isolant	PPS
Classe d'inflammabilité selon UL 94	V0

Caractéristiques électriques

Disjoncteur de protection d'appareils thermique - TCP 8A - 0712291

Caractéristiques techniques

Caractéristiques électriques

Fusible	temporisé
Type de fusible	Disjoncteur
Tension de choc assignée	2,5 kV
Tension de référence	250 V AC
	65 V DC
	250 V (AC selon UL 1077)
	72 V (DC selon UL 1077)
Courant de référence I_N	8 A
Résistance d'isolement R_{iso}	> 100 M Ω (500 V DC)
Pouvoir de coupure de court-circuit de dimensionnement I_{cn}	64 A (250 V AC / 65 V DC)
	160 A (30 V DC)
Pouvoir de coupure de court-circuit I_k	2000 A (250 V AC / UL 1077)
	2000 A (72 V DC / UL 1077)
Rigidité diélectrique	3000 V AC (Zone de manœuvre)
	1500 V AC (Zone de montage)
Nombre de cycles maxi	6000 (pour 1 x I_n , à faible induction)
	3000 (pour 1 x I_n , inductif)
	500 (pour 2 x I_n , inductif)
Degré de pollution	2
Catégorie de surtension_GRP	II
Groupe d'isolant	IIIb

Cotes

Hauteur	24,4 mm
Largeur	8,2 mm
Profondeur	44,5 mm
Hauteur NS 35/7,5	55 mm

Conditions d'environnement

Indice de protection	IP40 (Zone de manœuvre)
Température ambiante (fonctionnement)	-20 °C ... 60 °C

Normes et spécifications

Normes/précriptions	EN 60934
---------------------	----------

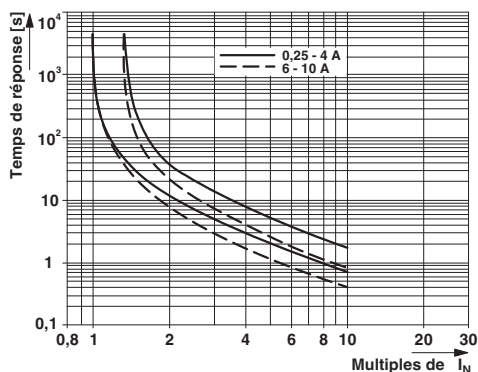
Environmental Product Compliance

China RoHS	Période d'utilisation conforme : illimitée = EFUP-e
	Aucune substance dangereuse dépassant les valeurs seuils ;

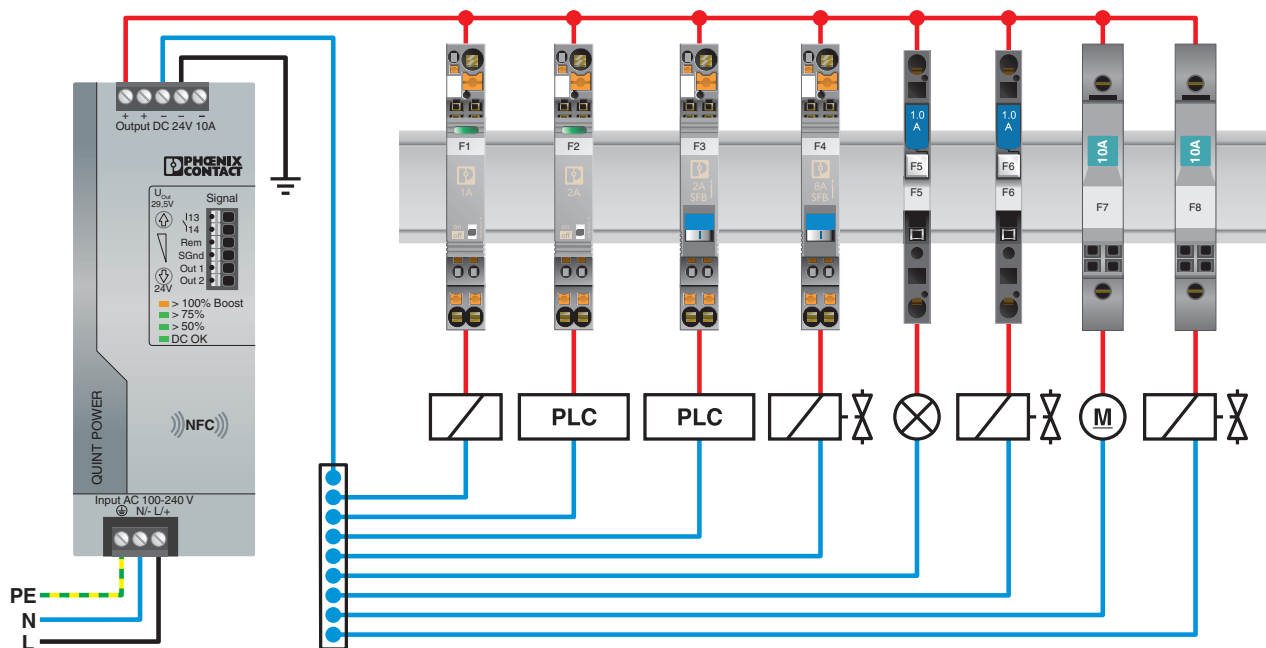
Schémas

Disjoncteur de protection d'appareils thermique - TCP 8A - 0712291

Diagramme



Dessin de l'application



Classifications

eCl@ss

eCl@ss 4.0	27141116
eCl@ss 4.1	27141116
eCl@ss 5.0	27141116
eCl@ss 5.1	27141100

Disjoncteur de protection d'appareils thermique - TCP 8A - 0712291

Classifications

eCl@ss

eCl@ss 6.0	27141100
eCl@ss 7.0	27141116
eCl@ss 8.0	27141116
eCl@ss 9.0	27141116

ETIM

ETIM 2.0	EC000899
ETIM 3.0	EC000899
ETIM 4.0	EC000899
ETIM 5.0	EC000899
ETIM 6.0	EC000899

UNSPSC

UNSPSC 6.01	30211812
UNSPSC 7.0901	39121411
UNSPSC 11	39121411
UNSPSC 12.01	39121411
UNSPSC 13.2	39121410

Homologations


Homologations

Homologations

CSA / UL Recognized / cUL Recognized / VDE Zeichengenehmigung / EAC / EAC / cULus Recognized

Homologations Ex

Détails des approbations

CSA		http://www.csagroup.org/services-industries/product-listing/	074317
Tension nominale UN	250 V		
Intensité nominale IN	8 A		

UL Recognized		http://database.ul.com/cgi-bin/XYV/template/LISEXT/1FRAME/index.htm	FILE E 140459
---------------	---	---	---------------

Disjoncteur de protection d'appareils thermique - TCP 8A - 0712291

Homologations

cUL Recognized		http://database.ul.com/cgi-bin/XYV/template/LISEXT/1FRAME/index.htm	FILE E 140459
----------------	--	---	---------------

VDE Zeichengenehmigung		http://www2.vde.com/de/Institut/Online-Service/VDE-gepruefteProdukte/Seiten/Online-Suche.aspx	40034332
------------------------	--	---	----------

EAC			EAC-Zulassung
-----	--	--	---------------

EAC			RU C- DE.A*30.B01546
-----	--	--	-------------------------

cULus Recognized			
------------------	--	--	--

Accessoires

Accessoires

Repère pour borne vierge

Planche de repérage ZB, plate - ZBFM 5/WH:UNBEDRUCKT - 0803595



Planche de repérage ZB, plate, Planche, blanc, vierge, repérable avec : CMS-P1-PLOTTER, PLOTMARK, type de montage: encliquetage dans la rainure de repérage plate, pour bloc de jonction au pas de : 5,2 mm, surface utile: 5 x 4,5 mm

Planche de repérage ZB, plate - ZBFM 5/OG:UNBEDRUCKT - 0807180



Planche de repérage ZB, plate, Planche, orange, vierge, repérable avec : CMS-P1-PLOTTER, PLOTMARK, type de montage: encliquetage dans la rainure de repérage plate, pour bloc de jonction au pas de : 5,2 mm, surface utile: 5 x 4,5 mm

Autres produits

Disjoncteur de protection d'appareils thermique - TCP 8A - 0712291

Accessoires

Bloc de jonction-fusibles - ST 4-FSI/C - 3036372



Bloc de jonction-fusibles, type de fusible: Plat, type de raccordement: Raccordement à ressort, section : 0,08 mm²- 6 mm², AWG: 28 - 10, intensité nominale: 30 A, tension nominale: 400 V, largeur: 8,2 mm, type de fusible: C, type de montage: NS 35/7,5, NS 35/15, coloris: noir

Bloc de jonction-fusibles - ST 4-FSI/C-LED 12 - 3036495



Bloc de jonction porte-fusible avec voyant, se monte sur profilé NS 35, pour coupe-circuits automatiques, pas : 8,2 mm, coloris : noir

Bloc de jonction-fusibles - ST 4-FSI/C-LED 24 - 3036505



Bloc de jonction porte-fusible avec voyant, se monte sur profilé NS 35, pour coupe-circuits automatiques, pas : 8,2 mm, coloris : noir

Bloc de jonction-fusibles - UK 6-FSI/C - 3118203



Bloc de jonction pour fusible plat, section : 0,2-6 mm², AWG : 26-8, largeur : 8,2 mm, coloris : noir

Bloc de jonction-fusibles - UK 6-FSI/C-LED12 - 3001925



Bloc de jonction pour fusible plat, section : 0,2-6 mm², AWG : 26-8, largeur : 8,2 mm, coloris : noir, avec voyant, tension du voyant : 12 V DC, courant du voyant : 2 mA

Disjoncteur de protection d'appareils thermique - TCP 8A - 0712291

Accessoires

Bloc de jonction-fusibles - UK 6-FSI/C-LED24 - 3001938



Bloc de jonction pour fusible plat, section : 0,2-6 mm², AWG: 26-8, largeur : 8,2 mm, coloris : noir, avec voyant, tension du voyant : 24 V DC, courant du voyant : 2 mA

Bloc de jonction-fusibles - PT 6-FSI/C - 3212166



Bloc de jonction-fusibles, type de fusible: Plat, type de raccordement: Raccordement Push-in, section : 0,5 mm²- 10 mm², AWG: 20 - 8, intensité nominale: 25 A, tension nominale: 400 V, largeur: 8,2 mm, type de fusible: C, type de montage: NS 35/7,5, NS 35/15, coloris: noir

Bloc de jonction-fusibles - PT 6-FSI/C-LED 12 - 3212169



Bloc de jonction-fusibles, type de fusible: Plat, type de raccordement: Raccordement Push-in, section : 0,5 mm²- 10 mm², AWG: 20 - 8, intensité nominale: 25 A, tension nominale: 12 V, largeur: 8,2 mm, type de fusible: C, type de montage: NS 35/7,5, NS 35/15, coloris: noir

Bloc de jonction-fusibles - PT 6-FSI/C-LED 24 - 3212172



Bloc de jonction-fusibles, type de fusible: Plat, type de raccordement: Raccordement Push-in, section : 0,5 mm²- 10 mm², AWG: 20 - 8, intensité nominale: 25 A, tension nominale: 24 V, largeur: 8,2 mm, type de fusible: C, type de montage: NS 35/7,5, NS 35/15, coloris: noir

Bloc de jonction-fusibles - PT 6-FSI/C-LED 48 - 3212175



Bloc de jonction-fusibles, type de fusible: Plat, type de raccordement: Raccordement Push-in, section : 0,5 mm²- 10 mm², AWG: 20 - 8, intensité nominale: 25 A, tension nominale: 48 V, largeur: 8,2 mm, type de fusible: C, type de montage: NS 35/7,5, NS 35/15, coloris: noir