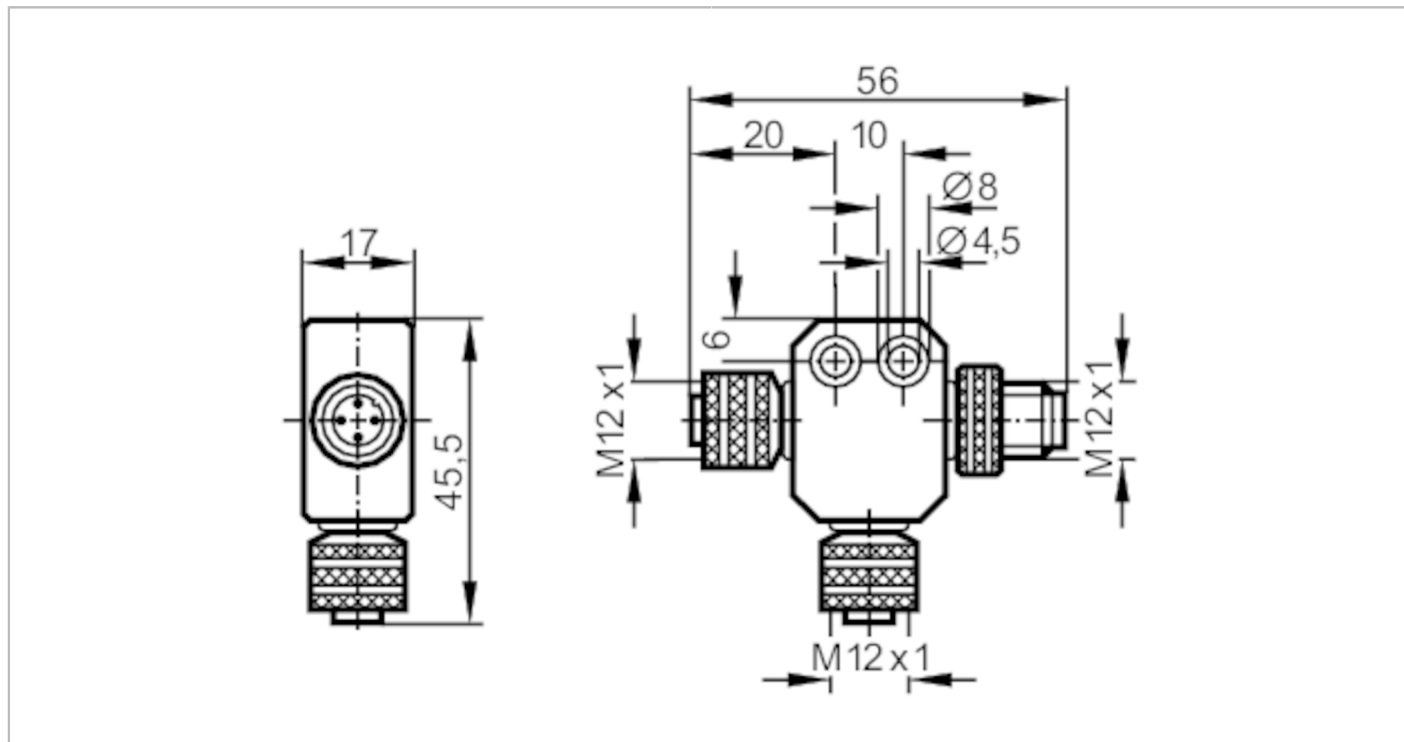


E11566



Répartiteur passif en T

T SPLITTER M12/2XUS



| Application | |
|--|--|
| Version | pour capteurs de pression PNI |
| Données électriques | |
| Tension d'alimentation [V] | < 30 AC / < 36 DC |
| Courant de sortie par module / emplacement [A] | 3 |
| Courant de sortie total [A] | 3 |
| Conditions d'utilisation | |
| Température ambiante [°C] | -25...90 |
| Indice de protection | IP 68 |
| Données mécaniques | |
| Poids [g] | 38,2 |
| Matières | boîtier: PUR |
| Remarques | |
| Remarques | orientation connecteurs A/B horizontaux (pour un capteur positionné verticalement) |
| Unité d'emballage | 1 pièces |

E11566



Répartiteur passif en T

T SPLITTER M12/2XUS

Raccordement électrique

Raccordement

