



finder[®]

SWITCH TO THE FUTURE

Filterventilatoren (24...630)m³/h en afvoerfilters



Droogovens



Textielmachines



Papierverwerking



Keramik-
verwerking



Houtbewerkings-
machines



Schakelkasten
voor elektrische
verdeelinrichtingen



Bedieningspanelen



Afzuig- en
circulatieventilatoren



7F
SERIE

Filterventilatoren voor schakelkasten in 120 V AC- of 230 V AC-uitvoering

- Geluidsarm
- Geringe inbouwdiepte
- Luchtcapaciteit 24, 55 en 100 m³/h (vrijblazend)
- Luchtcapaciteit 14, 40 en 75 m³/h (met afvoerfilter)
- Voedingsspanning: 120 of 230 V AC (50/60 Hz)
- Tijdbesparende montage en onderhoud
- Eenvoudige vervanging van de filtermat
- Filterventilator in "blazende" uitvoering (7F.21)

NEW 7F.20.8.xxx.1020



- Voedingsspanning 120 of 230 V AC
- Luchtcapaciteit 24 m³/h
- Vermogen 17 W
- Grootte 1

NEW 7F.20.8.xxx.2055



- Voedingsspanning 120 of 230 V AC
- Luchtcapaciteit 55 m³/h
- Vermogen 28 W
- Grootte 2

NEW 7F.20.8.xxx.3100



- Voedingsspanning 120 of 230 V AC
- Luchtcapaciteit 100 m³/h
- Vermogen 28 W
- Grootte 3

Fabrieksinstelling is zuigend (7F.20).

Afmetingen zie pagina 14

Filtergegevens

| | | | | |
|------------------------------------|-------------------|--------|--------|--------|
| Luchtcapaciteit (vrijblazend) | m ³ /h | 24 | 55 | 100 |
| Luchtcapaciteit (met afvoerfilter) | m ³ /h | 14 | 40 | 75 |
| Geluidsniveau | dB (A) | 27 | 42 | 42 |
| Levensduur bij 40 °C | h | 50.000 | 50.000 | 50.000 |

Elektrische gegevens

| | | | | | | | |
|------------------|-----------------|------|-----|------|------|------|------|
| Voedingsspanning | V AC (50/60 Hz) | 120 | 230 | 120 | 230 | 120 | 230 |
| Stroomopname | A | 0,23 | 0,1 | 0,25 | 0,12 | 0,25 | 0,12 |
| Vermogen | W | 17 | 17 | 28 | 28 | 28 | 28 |

Algemene gegevens

| | | | | | | | |
|---|--|-----------|--|--|--|--|--|
| Behuizing, afdekkap | Kunststof volgens UL94 V-0, lichtgrijs (RAL 7035) | | | | | | |
| Filtermat (wordt meegeleverd) | G3 volgens EN 779, gemiddelde filtergraad (80...90)% | | | | | | |
| Filtermateriaal | Synthetische vezel met progressieve opbouw temperatuurbestendig 100 °C, zelfdovend klasse F1 (DIN 53438) | | | | | | |
| Elektrische aansluiting | Push-In - Klemmen | | | | | | |
| Aansluitdiameter (mm ²) | min/max | 0,7/2,5 | | | | | |
| Aansluitdiameter (AWG) | min/max | 18/14 | | | | | |
| Omgevingstemperatuur | °C | -15...+55 | | | | | |
| Beschermingsklasse | I | | | | | | |
| Beschermingsgraad volgens EN 60529 | IP54 | | | | | | |
| Beschermingsgraad volgens NEMA | Type 12 | | | | | | |
| Keurmerken (details op aanvraag) | | | | | | | |

Filterventilatoren voor schakelkasten in 120 V AC- of 230 V AC-uitvoering

- Geluidsarm
- Geringe inbouwdiepte
- Luchtcapaciteit 230 en 370 m³/h (vrijblazend)
- Luchtcapaciteit 180 en 250 m³/h (met afvoerfilter)
- Voedingsspanning: 120 of 230 V AC (50/60 Hz)
- Tijdbesparende montage en onderhoud
- Speciale uitvoeringen*:
 - EMC-Filterventilator (7F.70) en EMC-Afvoerfilter (7F.07)
 - Filterventilator in "blazende" uitvoering (7F.80)

* Zie blz. 8 en 11 voor de type beschrijvingen

7F.50.8.xxx.4230



- Voedingsspanning 120 of 230 V AC
- Luchtcapaciteit 230 m³/h
- Vermogen 40 W
- Grootte 4

7F.50.8.xxx.4370



- Voedingsspanning 120 of 230 V AC
- Luchtcapaciteit 370 m³/h
- Vermogen 70 W
- Grootte 4

G

Opmerking:
Door het omdraaien van de filtermotor kan de luchtstroom van zuigend naar blazend veranderd worden (typen 7F.50.8.xxx.4370, 7F.50.8.xxx.5500 en 7F.50.8.xxx.5630 uitgezonderd).

Fabrieksinstelling (7F.50) is zuigend.

Afmetingen zie pagina 15

Filtergegevens

| | | | | | |
|------------------------------------|-------------------|--------|--|--------|--|
| Luchtcapaciteit (vrijblazend) | m ³ /h | 230 | | 370 | |
| Luchtcapaciteit (met afvoerfilter) | m ³ /h | 180 | | 250 | |
| Geluidsniveau | dB (A) | 53 | | 65 | |
| Levensduur bij 40 °C | h | 50.000 | | 50.000 | |

Elektrische gegevens

| | | | | | |
|------------------|-----------------|------|------|-----|-----|
| Voedingsspanning | V AC (50/60 Hz) | 120 | 230 | 120 | 230 |
| Stroomopname | A | 0,34 | 0,17 | 0,8 | 0,4 |
| Vermogen | W | 40 | 40 | 70 | 70 |

Algemene gegevens

| | | | | |
|--|--|-----------|--|--|
| Behuizing, afdekkap | Kunststof volgens UL94 V-0, lichtgrijs (RAL 7035) | | | |
| Filtermat (wordt meegeleverd) | G3 volgens EN 779, gemiddelde filtergraad (80...90)% | | | |
| Filtermateriaal | Synthetische vezel met progressieve opbouw, temperatuurbestendig 100 °C, zelfdovend, klasse F1 (DIN 53438) | | | |
| Elektrische aansluiting/aansluitdiameter | 3-polige schroefbevestiging/max. 2,5 mm ² | | | |
| Vastzetkoppel van de aansluitingen | Nm | 0,8 | | |
| Omgevingstemperatuur | °C | -10...+70 | | |
| Beschermingsklasse | I | | | |
| Beschermingsgraad volgens EN 60529 | IP54 | | | |

Keurmerken (details op aanvraag)



Filterventilatoren voor schakelkasten in 120 V AC- of 230 V AC-uitvoering

- Geluidsarm
- Geringe inbouwdiepte
- Luchtcapaciteit 500 en 630 m³/h (vrijblazend)
- Luchtcapaciteit 370 en 470 m³/h (met afvoerfilter)
- Voedingsspanning: 120 of 230 V AC (50/60 Hz)
- Tijdbesparende montage en onderhoud
- Speciale uitvoeringen*:
 - EMC-Filterventilator (7F.70) en EMC-Afvoerfilter (7F.07)
 - Filterventilator in "blazende" uitvoering (7F.80)

* Zie blz. 8 en 11 voor de type beschrijvingen

7F.50.8.xxx.5500



- Voedingsspanning 120 of 230 V AC
- Luchtcapaciteit 500 m³/h
- Vermogen 70 W
- Grootte 5

7F.50.8.xxx.5630



- Voedingsspanning 120 of 230 V AC
- Luchtcapaciteit 630 m³/h
- Vermogen 130 W
- Grootte 5

Opmerking:

Door het omdraaien van de filtermotor kan de luchtstroom van zuigend naar blazend veranderd worden (uitgezonderd typen 7F.50.8.xxx.4370, 7F.50.8.xxx.5500 en 7F.50.8.xxx.5630).

Fabrieksinstelling (7F.50) is zuigend.

Afmetingen zie pagina 15

Filtergegevens

| | | | | | |
|------------------------------------|-------------------|--------|--|--------|--|
| Luchtcapaciteit (vrijblazend) | m ³ /h | 500 | | 630 | |
| Luchtcapaciteit (met afvoerfilter) | m ³ /h | 370 | | 470 | |
| Geluidsniveau | dB (A) | 65 | | 72 | |
| Levensduur bij 40 °C | h | 50.000 | | 50.000 | |

Elektrische gegevens

| | | | | | |
|------------------|-----------------|-----|-----|------|------|
| Voedingsspanning | V AC (50/60 Hz) | 120 | 230 | 120 | 230 |
| Stroomopname | A | 0,8 | 0,4 | 1,10 | 0,55 |
| Vermogen | W | 70 | 70 | 130 | 130 |

Algemene gegevens

| | | | | | |
|--|--|-----------|--|--|--|
| Behuizing, afdekkap | Kunststof volgens UL94 V-0, lichtgrijs (RAL 7035) | | | | |
| Filtermat (wordt meegeleverd) | G3 volgens EN 779, gemiddelde filtergraad (80...90)% | | | | |
| Filtermateriaal | Synthetische vezel met progressieve opbouw, temperatuurbestendig 100 °C, zelfdovend, klasse F1 (DIN 53438) | | | | |
| Elektrische aansluiting/aansluitdiameter | schroefbevestiging / max. 2,5 mm ² | | | | |
| Vastzetkoppel van de aansluitingen | Nm | 0,8 | | | |
| Omgevingstemperatuur | °C | -10...+70 | | | |
| Beschermingsklasse | I | | | | |
| Beschermingsgraad volgens EN 60529 | IP54 | | | | |

Keurmerken (details op aanvraag)



Filterventilatoren voor schakelkasten in 24 V DC-uitvoering

- Geluidsarm
- Geringe inbouwdiepte
- Luchtcapaciteit 24, 55 en 100 m³/h (vrijblazend)
- Luchtcapaciteit 14, 40 en 75 m³/h (met afvoerfilter)
- Voedingsspanning: 24 V DC
- Tijdbesparende montage en onderhoud
- Eenvoudige vervanging van de filtermat
- Filterventilator in "blazende" uitvoering (7F.21)

NEW

7F.20.9.024.1020



- Voedingsspanning 24 V DC
- Luchtcapaciteit 24 m³/h
- Vermogen 3,6 W
- Grootte 1

NEW

7F.20.9.024.2055



- Voedingsspanning 24 V DC
- Luchtcapaciteit 55 m³/h
- Vermogen 7 W
- Grootte 2

NEW

7F.20.9.024.3100



- Voedingsspanning 24 V DC
- Luchtcapaciteit 100 m³/h
- Vermogen 7 W
- Grootte 3

G

Fabrieksinstelling is zuigend (7F.20).

Afmetingen zie pagina 14

Filtergegevens

| | | | | |
|------------------------------------|-------------------|--------|--------|--------|
| Luchtcapaciteit (vrijblazend) | m ³ /h | 24 | 55 | 100 |
| Luchtcapaciteit (met afvoerfilter) | m ³ /h | 14 | 40 | 75 |
| Geluidsniveau | dB (A) | 37,5 | 46 | 45 |
| Levensduur bij 40 °C | h | 50.000 | 50.000 | 50.000 |

Elektrische gegevens

| | | | | |
|------------------|------|------|------|------|
| Voedingsspanning | V DC | 24 | 24 | 24 |
| Stroomopname | A | 0,15 | 0,32 | 0,32 |
| Vermogen | W | 3,6 | 7 | 7 |

Algemene gegevens

| | | | | |
|-------------------------------------|--|-----------|--|--|
| Behuizing, afdekkap | Kunststof volgens UL94 V-0, lichtgrijs (RAL 7035) | | | |
| Filtermat (wordt meegeleverd) | G3 volgens EN 779, gemiddelde filtergraad (80...90)% | | | |
| Filtermateriaal | Synthetische vezel met progressieve opbouw, temperatuurbestendig 100 °C, zelfdovend, klasse F1 (DIN 53438) | | | |
| Elektrische aansluiting | Push-In - Klemmen | | | |
| Aansluitdiameter (mm ²) | min/max | 0,7/2,5 | | |
| Aansluitdiameter (AWG) | min/max | 18/14 | | |
| Omgevingstemperatuur | °C | -15...+55 | | |
| Beschermingsklasse | I | | | |
| Beschermingsgraad volgens EN 60529 | IP54 | | | |
| Beschermingsgraad volgens NEMA | Type 12 | | | |

Keurmerken (details op aanvraag)



Filterventilatoren voor schakelkasten in 24 V DC-uitvoering

- Geluidsarm
- Geringe inbouwdiepte
- Luchtcapaciteit 230 m³/h (vrijblazend)
- Luchtcapaciteit 180 m³/h (met afvoerfilter)
- Voedingsspanning: 24 V DC
- Tijdbesparende montage en onderhoud
- Filterventilator in "blazende" uitvoering (7F.80)

* Zie blz. 8 en 11 voor de type beschrijvingen

7F.50.9.024.4230



- Voedingsspanning 24 V DC
- Luchtcapaciteit 230 m³/h
- Vermogen 26 W
- Grootte 4

Opmerking:

Door het omdraaien van de filtermotor kan de luchtstroom van zuigend naar blazend veranderd worden

Fabrieksinstelling (7F.50) is zuigend.

Afmetingen zie pagina 15

Filtergegevens

| | | |
|------------------------------------|-------------------|--------|
| Luchtcapaciteit (vrijblazend) | m ³ /h | 230 |
| Luchtcapaciteit (met afvoerfilter) | m ³ /h | 180 |
| Geluidsniveau | dB (A) | 61 |
| Levensduur bij 40 °C | h | 50.000 |

Elektrische gegevens

| | | |
|------------------|------|------|
| Voedingsspanning | V DC | 24 |
| Stroomopname | A | 1,08 |
| Vermogen | W | 26 |

Algemene gegevens

| | | |
|--|--|-----------|
| Behuizing, afdekkap | Kunststof volgens UL94 V-0, lichtgrijs (RAL 7035) | |
| Filtermat (wordt meegeleverd) | G3 volgens EN 779, gemiddelde filtergraad (80...90)% | |
| Filtermateriaal | Synthetische vezel met progressieve opbouw, temperatuurbestendig 100 °C, zelfdovend, klasse F1 (DIN 53438) | |
| Elektrische aansluiting/aansluitdiameter | schroefbevestiging / max. 2,5 mm ² | |
| Vastzetkoppel van de aansluitingen | Nm | 0,8 |
| Omgevingstemperatuur | °C | -10...+70 |
| Beschermingsklasse | I | |
| Beschermingsgraad volgens EN 60529 | IP54 | |

Keurmerken (details op aanvraag)



Bestelvoorbeeld

Voorbeeld: Serie 7F, filterventilator, voedingsspanning 230 V AC, grootte 1, luchtcapaciteit 24 m³/h.

7 F . 2 0 . 8 . 2 3 0 . 1 0 2 0

Serie

Type

- 20 = Filterventilator voor binnengebruik
- 21 = Filterventilator in "blazende" uitvoering voor binnengebruik
- 50 = Filterventilator voor binnengebruik
- 70 = EMC-Filterventilator voor binnengebruik
- 80 = Filterventilator in "blazende" uitvoering voor binnengebruik

Spanningssoort

- 8 = AC (50/60 Hz)
- 9 = DC

Nominale voedingsspanning

- 024 = 24 V DC
- 120 = 120 V AC
- 230 = 230 V AC

Uitsnijding

- 1 = Grootte 1 (92^{+0.5} x 92^{+0.5}) mm
- 2 = Grootte 2 (125^{+1.0} x 125^{+1.0}) mm
- 3 = Grootte 3 (177^{+1.0} x 177^{+1.0}) mm
- 4 = Grootte 4 (224^{+1.0} x 224^{+1.0}) mm
- 5 = Grootte 5 (291^{+1.0} x 291^{+1.0}) mm

Luchtcapaciteit (vrijblazend)

- 020 = 24 m³/h
- 055 = 55 m³/h
- 100 = 100 m³/h
- 230 = 230 m³/h
- 370 = 370 m³/h
- 500 = 500 m³/h
- 630 = 630 m³/h

G

Alle uitvoeringen

| Standaard uitvoering | EMC-uitvoering | "blazende" uitvoering | |
|----------------------|------------------|-----------------------|-----------------------------|
| 7F.20.8.120.1020 | — | 7F.21.8.120.1020 | Filterventilator, grootte 1 |
| 7F.20.8.120.2055 | — | 7F.21.8.120.2055 | Filterventilator, grootte 2 |
| 7F.20.8.120.3100 | — | 7F.21.8.120.3100 | Filterventilator, grootte 3 |
| 7F.50.8.120.4230 | — | 7F.80.8.120.4230 | Filterventilator, grootte 4 |
| 7F.50.8.120.4370 | — | 7F.80.8.120.4370 | Filterventilator, grootte 4 |
| 7F.50.8.120.5500 | — | 7F.80.8.120.5500 | Filterventilator, grootte 5 |
| 7F.50.8.120.5630 | — | — | Filterventilator, grootte 5 |
| 7F.20.8.230.1020 | — | 7F.21.8.230.1020 | Filterventilator, grootte 1 |
| 7F.20.8.230.2055 | — | 7F.21.8.230.2055 | Filterventilator, grootte 2 |
| 7F.20.8.230.3100 | — | 7F.21.8.230.3100 | Filterventilator, grootte 3 |
| 7F.50.8.230.4230 | 7F.70.8.230.4230 | 7F.80.8.230.4230 | Filterventilator, grootte 4 |
| 7F.50.8.230.4370 | 7F.70.8.230.4370 | 7F.80.8.230.4370 | Filterventilator, grootte 4 |
| 7F.50.8.230.5500 | 7F.70.8.230.5500 | 7F.80.8.230.5500 | Filterventilator, grootte 5 |
| 7F.50.8.230.5630 | 7F.70.8.230.5630 | — | Filterventilator, grootte 5 |
| 7F.20.9.024.1020 | — | 7F.21.9.024.1020 | Filterventilator, grootte 1 |
| 7F.20.9.024.2055 | — | 7F.21.9.024.2055 | Filterventilator, grootte 2 |
| 7F.20.9.024.3100 | — | 7F.21.9.024.3100 | Filterventilator, grootte 3 |
| 7F.50.9.024.4230 | 7F.70.9.024.4230 | 7F.80.9.024.4230 | Filterventilator, grootte 4 |

Opmerking:

De technische eigenschappen (luchtcapaciteit, afmetingen en elektrische gegevens) van de EMC-filterventilator (7F.70) en de "blazende" uitvoering (7F.80) zijn gelijk aan de standaard filterventilatoren (7F.50).

Andere uitvoeringen op aanvraag.

Afvoerfilter

De grootte van de afvoerfilter moet gelijk aan de grootte van de filterventilator gekozen worden zodat er een optimale beluchting in de schakelkasten plaatsvindt

- Geringe inbouwdiepte
- Tijdbesparende montage en onderhoud
- Eenvoudige vervanging van de filtermat

NEW

7F.02.0.000.1000



- Voor filterventilator 7F.20.x.xxx.1020
- Grootte 1

NEW

7F.02.0.000.2000



- Voor filterventilator 7F.20.x.xxx.2055
- Grootte 2

NEW

7F.02.0.000.3000



- Voor filterventilator 7F.20.x.xxx.3100
- Grootte 3

Afmetingen zie pagina 14

Algemene gegevens

| | |
|---|--|
| Behuizing, afdekkap | Kunststof volgens UL94 V-0, lichtgrijs (RAL 7035) |
| Filtermat (wordt meegeleverd) | G3 volgens EN 779, gemiddelde filtergraad (80...90)% |
| Filtermateriaal | Synthetische vezel met progressieve opbouw, temperatuurbestendig 100 °C, zelfdovend, klasse F1 (DIN 53438) |
| Beschermingsgraad volgens EN 60529 | IP54 |
| Beschermingsgraad volgens NEMA | Type 12 |
| Keurmerken (details op aanvraag) | CE EAC cRU[®] US |

G

Afvoerfilter

De grootte van de afvoerfilter moet gelijk aan de grootte van de filterventilator gekozen worden zodat er een optimale beluchting in de schakelkasten plaatsvindt

- Geringe inbouwdiepte
- Tijdbesparende montage en onderhoud
- Speciale uitvoeringen*:
- EMC-Afvoerfilter (7F.07)

* Zie blz.14 voor de type beschrijvingen

7F.05.0.000.4000



- Voor filterventilator 7F.50.x.xxx.4230 of 7F.50.8.xxx.4370
- Grootte 4

7F.05.0.000.5000



- Voor filterventilator 7F.50.8.xxx.5500 of 7F.50.8.xxx.5630
- Grootte 5

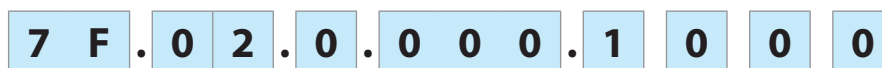
Afmetingen zie pagina 15

Algemene gegevens

| | |
|---|--|
| Behuizing, afdekkap | Kunststof volgens UL94 V-0, lichtgrijs (RAL 7035) |
| Filtermat (wordt meegeleverd) | G3 volgens EN 779, gemiddelde filtergraad (80...90)% |
| Filtermateriaal | Synthetische vezel met progressieve opbouw, temperatuurbestendig 100 °C, zelfdovend, klasse F1 (DIN 53438) |
| Beschermingsgraad volgens EN 60529 | IP 54 |
| Keurmerken (details op aanvraag) | CE EAC cRU[®] US |

Bestelvoorbeeld

Voorbeeld: Serie 7F, afvoerfilter, grootte 1.



Serie

Type

- 02 = Afvoerfilter binnengebruik
- 05 = Afvoerfilter binnengebruik
- 07 = EMC-Afvoerfilter binnengebruik

Spanningsoort

0 = Geen voedingsspanning nodig (bij afvoerfilter)

Nominale voedingsspanning

000 = Geen voedingsspanning nodig (bij afvoerfilter)

Uitsnijding

- 1000 = Grootte 1 (92^{+0.5} x 92^{+0.5}) mm
- 2000 = Grootte 2 (125^{+1.0} x 125^{+1.0}) mm
- 3000 = Grootte 3 (177^{+1.0} x 177^{+1.0}) mm
- 4000 = Grootte 4 (224^{+1.0} x 224^{+1.0}) mm
- 5000 = Grootte 5 (291^{+1.0} x 291^{+1.0}) mm

Alle uitvoeringen

| Standaard uitvoering | EMC-uitvoering | |
|----------------------|------------------|-------------------------|
| 7F.02.0.000.1000 | — | Afvoerfilter, grootte 1 |
| 7F.02.0.000.2000 | — | Afvoerfilter, grootte 2 |
| 7F.02.0.000.3000 | — | Afvoerfilter, grootte 3 |
| 7F.05.0.000.4000 | 7F.07.0.000.4000 | Afvoerfilter, grootte 4 |
| 7F.05.0.000.5000 | 7F.07.0.000.5000 | Afvoerfilter, grootte 5 |

Componenten

| Standard-filterventilator | Standaard afvoerfilter | EMC-filterventilator | EMC-afvoerfilter | Filtermat | Grootte |
|---------------------------|------------------------|----------------------|------------------|-----------|---------|
| 7F.20.8.xxx.1020 | 7F.02.0.000.1000 | — | — | 07F.15 | 1 |
| 7F.20.8.xxx.2055 | 7F.02.0.000.2000 | — | — | 07F.25 | 2 |
| 7F.20.8.xxx.3100 | 7F.02.0.000.3000 | — | — | 07F.35 | 3 |
| 7F.50.8.xxx.4230 | 7F.05.0.000.4000 | 7F.70.8.230.4230 | 7F.07.0.000.4000 | 07F.45 | 4 |
| 7F.50.8.xxx.4370 | 7F.05.0.000.4000 | 7F.70.8.230.4370 | 7F.07.0.000.4000 | 07F.45 | 4 |
| 7F.50.8.xxx.5500 | 7F.05.0.000.5000 | 7F.70.8.230.5500 | 7F.07.0.000.5000 | 07F.55 | 5 |
| 7F.50.8.xxx.5630 | 7F.05.0.000.5000 | 7F.70.8.230.5630 | 7F.07.0.000.5000 | 07F.55 | 5 |
| 7F.20.9.024.1020 | 7F.02.0.000.1000 | — | — | 07F.15 | 1 |
| 7F.20.9.024.2055 | 7F.02.0.000.2000 | — | — | 07F.25 | 2 |
| 7F.20.9.024.3100 | 7F.02.0.000.3000 | — | — | 07F.35 | 3 |
| 7F.50.9.024.4230 | 7F.05.0.000.4000 | 7F.70.9.024.4230 | 7F.07.0.000.4000 | 07F.45 | 4 |

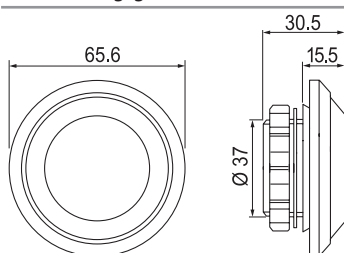
| Vervangbare filtermat | 07F.15 | 07F.25 | 07F.35 | 07F.45 | 07F.55 |
|-----------------------|--------|--------|--------|--------|--------|
|-----------------------|--------|--------|--------|--------|--------|

Beschermingsgraad van de filtermat IP54

Drukcompensatieplug voor drukcompensatie in gesloten kasten of behuizingen **07F.80**

| | | |
|------------------------------|-----------------|---|
| Oppervlakte voor luchtingang | cm ² | ca. 7 |
| Montagewijze | | PG 29 schroefdraad met wartel |
| Vastzetkoppel | Nm | 5 (max. 10) |
| Materiaal | | Kunststof volgens UL94-V0 |
| Afmetingen (diameter/diepte) | mm | 65,5/30,5 |
| Inbouwpositie | | Verticaal, boven aan de tegenovergestelde zijde |
| Omgevingstemperatuur | °C | -45...+70 |
| Beschermingsgraad | | IP 55 |

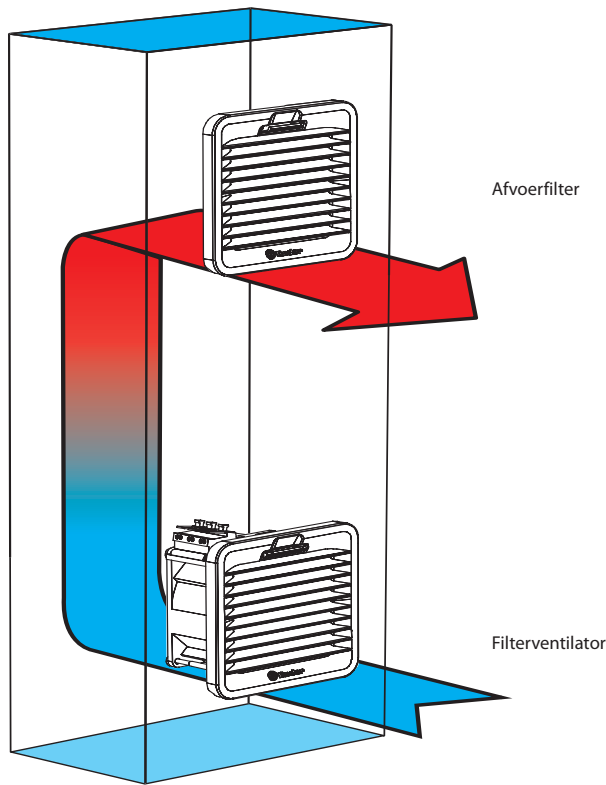
07F.80



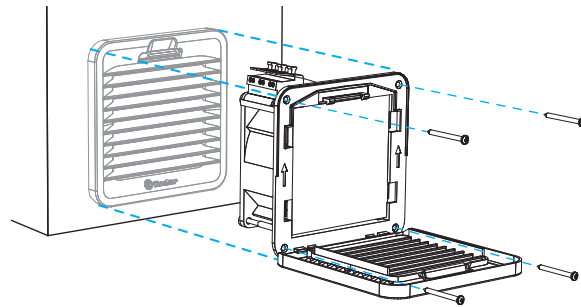
Per verpakking worden 2 drukcompensatiepluggen meegeleverd

Montage aanwijzingen filtrentilator en afvoerfilter

Montage rangschikking van filtrentilator en afvoerfilter



Afvoerfilter

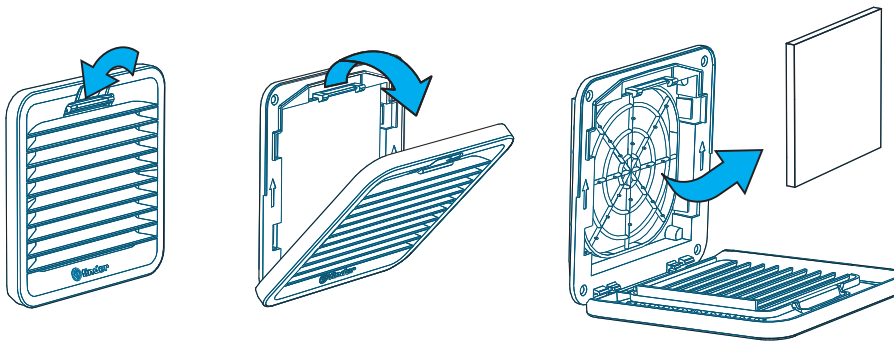


De installatie d.m.v. vergrendelingsnokken is tot een wand met een dikte van 1,0...2,5 mm mogelijk. Bij andere diktes dienen de meegeleverde schroeven gebruikt te worden.

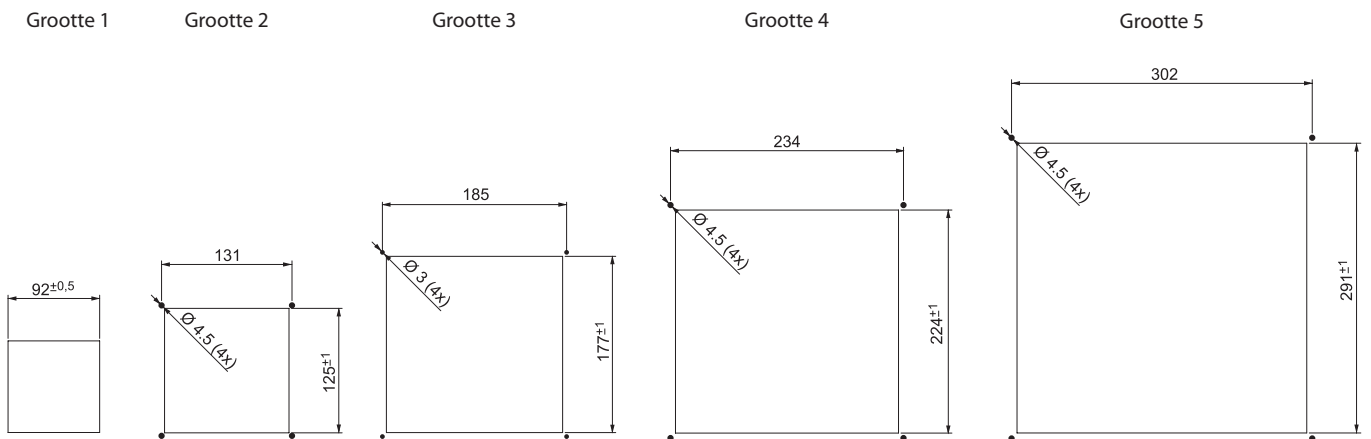
Vastzetkoppel: 0.3 Nm.

Filtrentilator

G Vervangen van de filtermat (Type 7F.20))



Boorsjablonen en snijpatronen voor de filterventilatoren en afvoerfilters

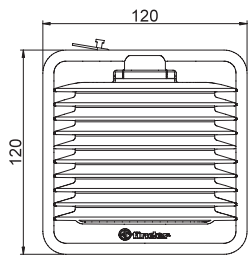


Montage en onderhoud

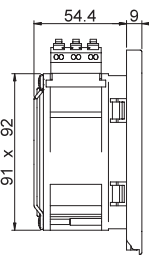
1. Maak een uitsparing volgens de grootte van de filterventilator of afvoerfilter in de wand van de schakelkast of in de behuizing. Er wordt een snijpatroon van de filterventilator of afvoerfilter meegeleverd.
2. Breng de elektrische aansluitingen tot stand.
3. Monteer door eenvoudig de vergrendelingsnokken aan de zijkanten van de filterventilator of afvoerfilter in de uitsnijding te klikken zonder gebruik te maken van schroeven (bij een zijwand met een dikte tussen de 1,0...2,5 mm). Bij andere diktes dienen de meegeleverde schroeven gebruikt te worden. De hiervoor bestemde boorsjablonen worden ook meegeleverd.
4. Bij montage van de filterventilator met schroeven dient eerst de kunststof afdekkap van de filterventilator weggehaald te worden, de filterventilator met de 4 schroefgaten en schroeven in de zijwand bevestig te worden. Daarna de filtermat plaatsen en die kunststof afdekkap terug klikken.
5. Bij onderhoud of uitwisseling van de filtermat dient men de kunststof afdekkap te verwijderen, de filtermatten te vervangen en de afdekkap terug te klikken.

Afmetingen

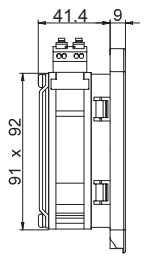
Type 7F.20.x.xxx.1020



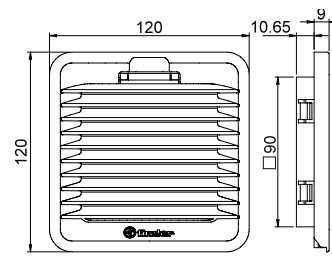
AC - Uitvoering



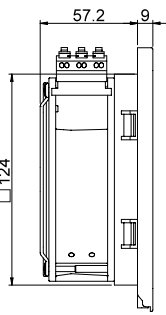
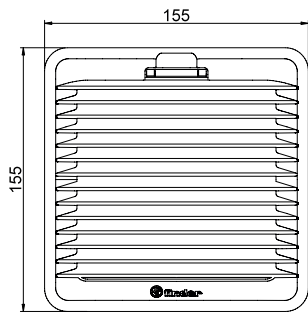
DC - Uitvoering



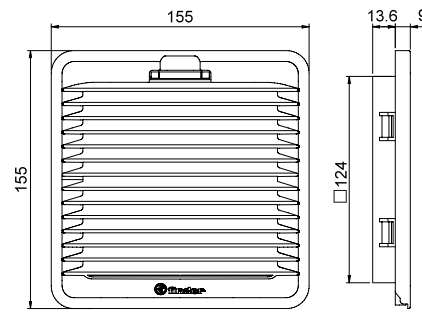
Type 7F.02.0.000.1000



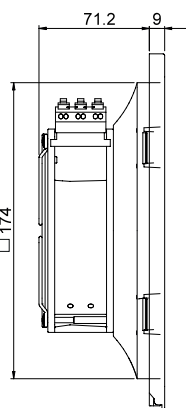
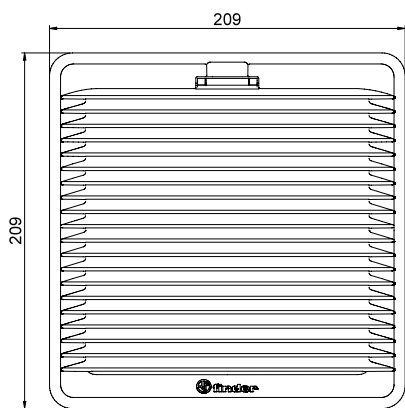
Type 7F.20.x.xxx.2055



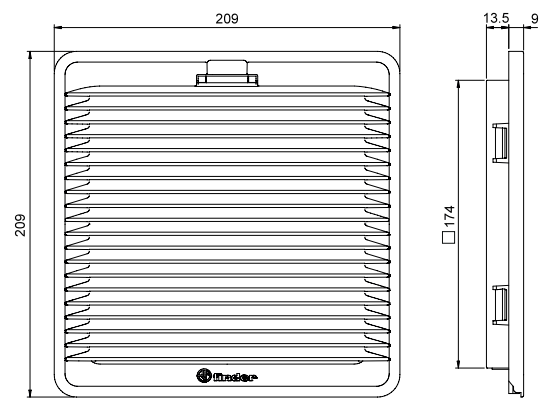
Type 7F.02.0.000.2000



Type 7F.20.x.xxx.3100



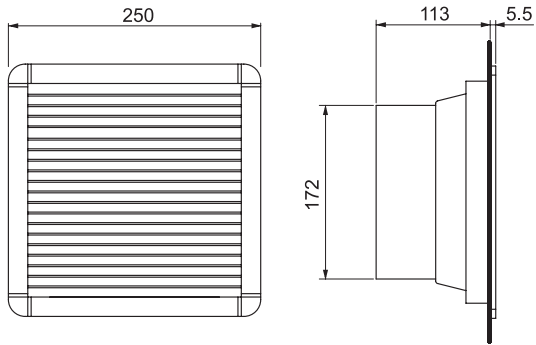
Type 7F.02.0.000.3000



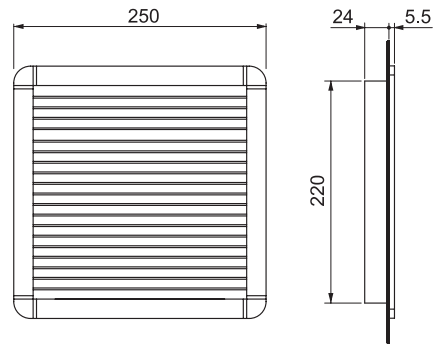
G

Afmetingen

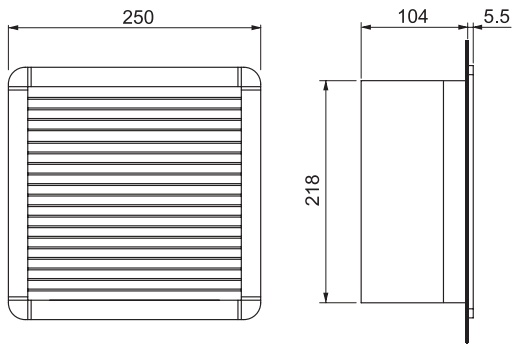
Type 7F.50.x.xxx.4230



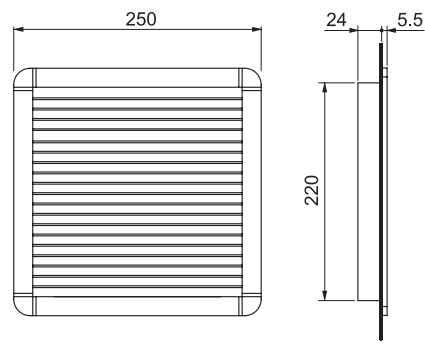
Type 7F.05.0.000.4000



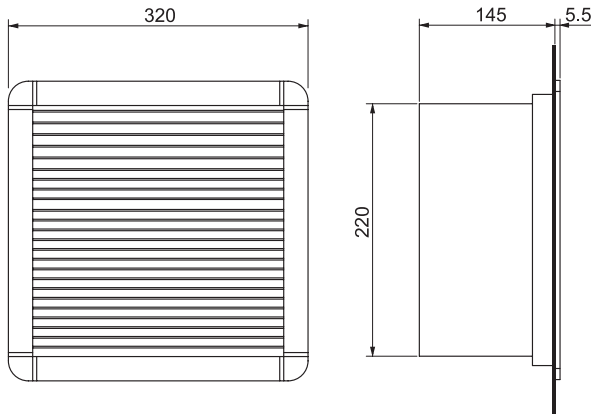
Type 7F.50.x.xxx.4370



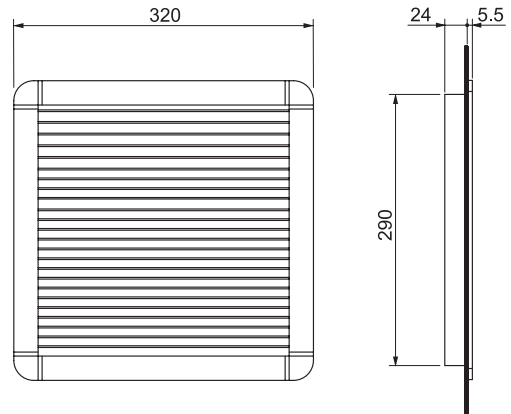
Type 7F.05.0.000.4000



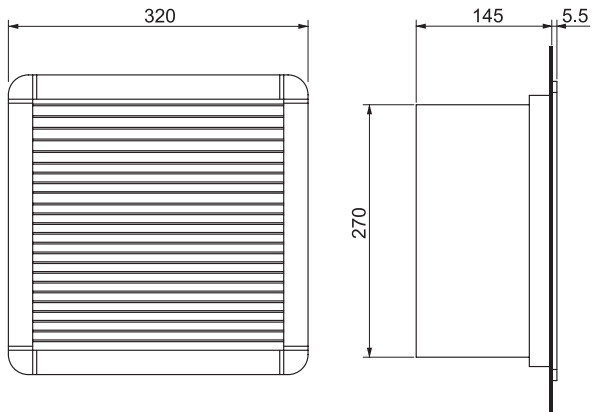
Type 7F.50.x.xxx.5500



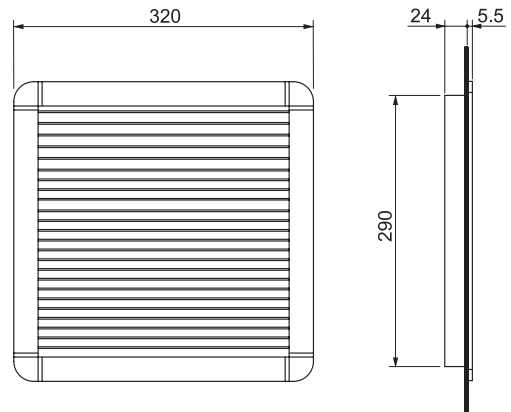
Type 7F.05.0.000.5000



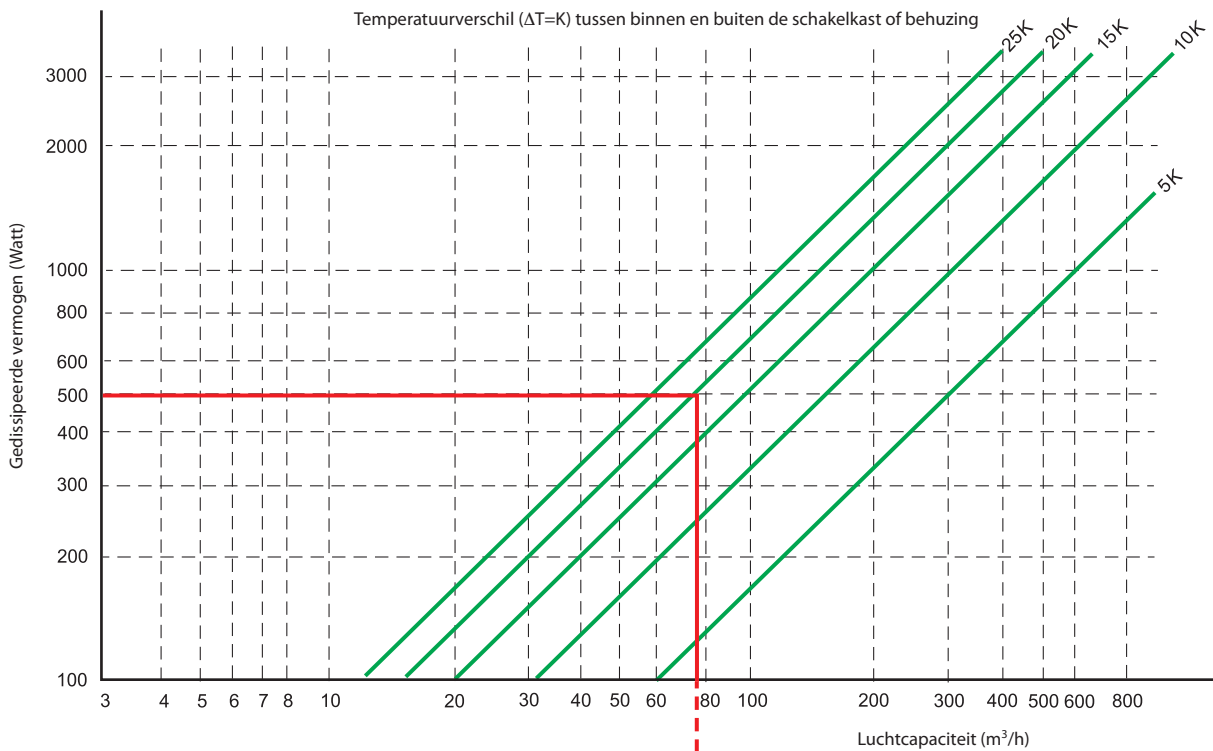
Type 7F.50.x.xxx.5630



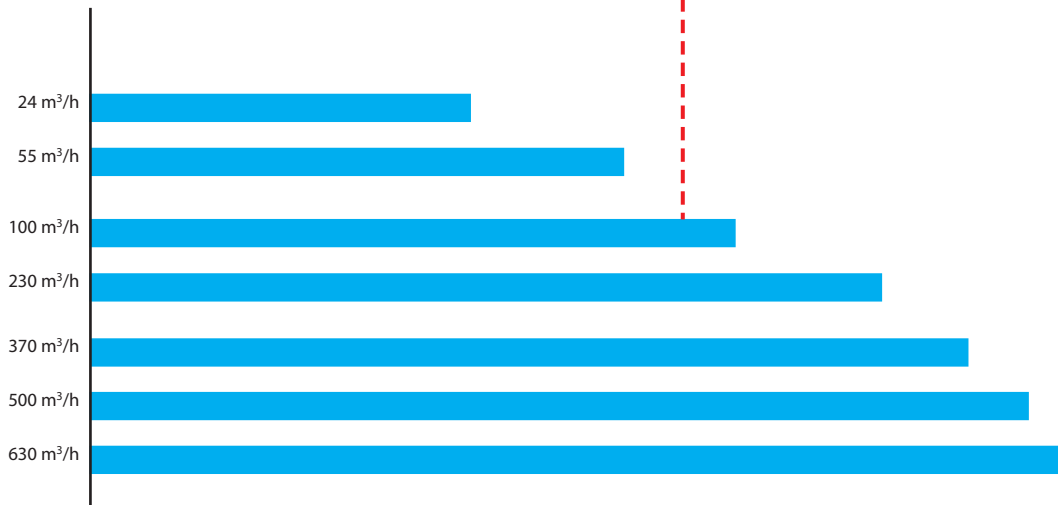
Type 7F.05.0.000.5000



Selectie filterventilator



G



Selectie voorbeeld:

Als eerste dient het gedissipeerde vermogen van alle componenten (in Watt) in de schakelkast vastgesteld te worden. Daarna moet het temperatuurverschil ($\Delta T=K$) tussen de verwachte maximale buitentemperatuur en maximaal toelaatbare binnentemperatuur in de schakelkast of behuizing (zie groene lijn) bepaald worden. Met deze informatie kan een lijn op de x-as getrokken worden richting de juiste groene temperatuurlijn. Dit correspondeert met de luchtcapaciteit van de filterventilator. Door nu een verticale lijn richting de blauwe balken te trekken wordt de meest geschikte filterventilator gevonden.

Bijvoorbeeld: Om een schakelkast met een gedissipeerde vermogen van 500 W met een temperatuurverschil van 20K te koelen is een luchtcapaciteit van 80 m³/h nodig. Het wordt aanbevolen om 10% boven deze waarde op te tellen i.v.m. effecten van een vervuilde filter. Hieruit volgt dat de filter met een luchtcapaciteit van 100 m³/h (b.v. 7F.20.8.230.3100) voor een juiste doorluchting zal zorgen.

Toebehoren



Metalen afschermkap 07F.50.xx

Metalen afschermkap, voor het verhogen van de beschermingsgraad van filterventilatoren en afvoerfilters tot IP56. Beschermt tegen:

- Directe zonnestralen
- Directe straalwater vanuit alle richtingen (IP56)
- Vandalisme

Met polyurethaanschuim afdichting (siliconenvrij)

Met ingeperste bevestigingsmoeren M4

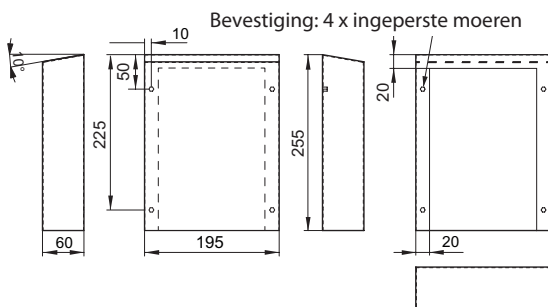
Voor outdoor-toepassingen

Algemene gegevens

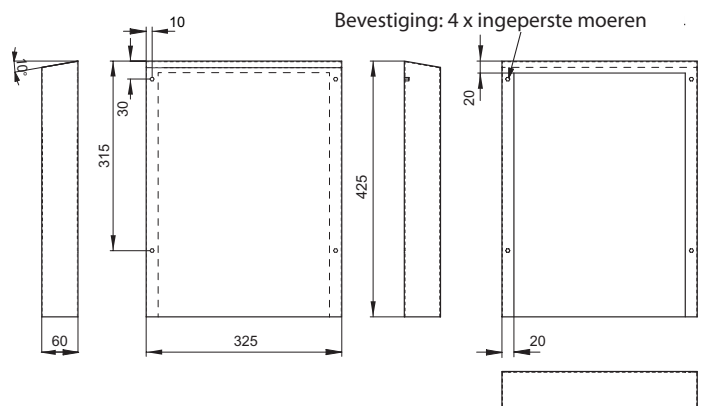
| | |
|----------------------|---|
| Materiaal kap | Plaatstaal, verzinkt |
| Kleur kap | Lichtgrijs, RAL 7035 |
| Beschermingsgraad | IP56 |
| Afdichtingsmateriaal | PU - Polyurethaanschuim (siliconenvrij) |

Afmetingen

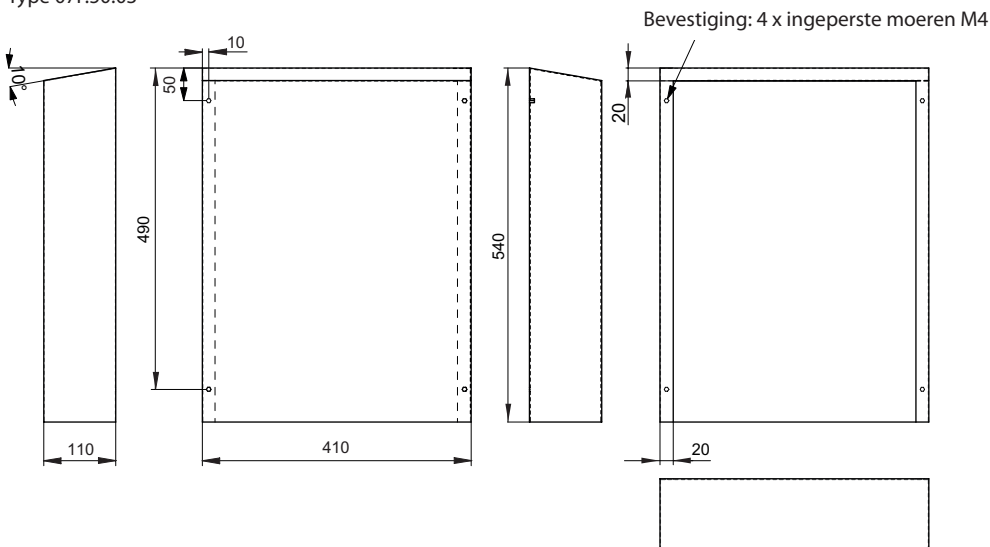
Type 07F.50.01



Type 07F.50.02



Type 07F.50.03



Bestelvoorbeeld

Voorbeeld: Serie 07F.50, metalen afschermkap voor bescherming tegen zonnestralen, straalwater en vandalisme.

7 F . 5 0 . 0 1

Serie

Type

50 = Metalen afschermkap voor filterventilatoren en afvoerfilters type 7F.20/7F.21/7F.50/7F.05/7F.70/7F.07 en 7F.80

Uitvoering (grootte van filterventilatoren)

01 = voor grootte 1 + 2

02 = voor grootte 3 + 4

03 = voor grootte 5

Alle uitvoeringen:

07F.50.01

07F.50.03

07F.50.03

AnwendungsHinweise

Filterventilator

Bij de kogellagerde axiaalventilatoren bestaat de behuizing uit aluminium en de rotor bestaat uit kunststof of metaal (afhankelijk van het type).

Filterklassen

In de EN 779 zijn 9 filterklassen te vinden onderverdeeld in 4 groffilters en 5 fijnfilters.

De groffilters G1 – G4 kunnen gebruikt worden voor het filteren van stofdeeltjes > 10 µm en de fijnfilters G5 – G9 voor stofdeeltjes (1...10) µm.

| Filterklassen | Voorbeelden van stofdeeltjes | Grootte stofdeeltjes |
|------------------------|---|----------------------|
| G1 - G4 (EU1 - EU4) | Textielvezels, haren, zand, stuifmeel, sporen, insecten, cementstof | > 10 µm |
| G5 - G9 (EU5 - EU9) | Stuifmeel, sporen, cementstof, tabaksrook, oliedamp, roet | (1...10)µm |

Filtergraad (Am)

De filtergraad geeft de hoeveelheid stofdeeltjes in gewichtsprocenten aan die door de filter tegengehouden wordt.

Filtermatten

De kwaliteit van de filtermatten zijn volgens EN 779 neutraal getest en pas na het ondergaan van de test bedrukt met een typenummer, merknaam en filterklasse. De filtermatten met filterklasse G3 hebben een gemiddelde filtergraad van (80...90)%.

Filtermateriaal

Het filtermateriaal bestaat uit synthetische vezel met progressieve opbouw met een vochtbestendigheid tot 100 % rH en een temperatuurbestendigheid tot 100°C. De filtermatten zijn volgens de strenge klasse F1 (DIN 53438) zelfdovend.

Progressieve opbouw van de filtermatten

De vezels van de filtermatten zijn door een bepaalde procedure versterkt en biedt daardoor een progressieve opbouw. Dit betekent dat de vezeldiameter en de vezelafstanden in de richting van de luchtstroom afneemt. Hierdoor wordt eerst grof stof en daarna fijn stof opgevangen. Door deze progressieve opbouw wordt de hele dikte van de filter gebruikt.

Brandbaarheidsklasse van behuizing en afdekkap

De gebruikte kunststof is volgens brandbaarheidsklasse V-0, conform UL94.

EMC-filterventilatoren en EMC-afvoerfilters

De EMC-filters (7F.70) en EMC-afvoerfilters (7F.07) zijn met een geleidende verf bespoten (gemetalliseerd). Er bevindt zich bij de EMC-filterventilator tussen de gemetalliseerde montageframe en de filtermat een metalen rooster. Zo wordt tussen de metalen delen van de filterventilator en de schakelkast een elektrisch geleidende verbinding tot stand gebracht

Filterventilator in "blazende" uitvoering

De fabrieksinstelling voor de standaard filterventilator is zuigend. Dit betekent dat de koele gefilterde lucht in de schakelkast wordt gezogen. In sommige toepassingen moet de warme lucht uit de schakelkast naar buiten geblazen worden. In deze gevallen kunnen filterventilatoren in blazende uitvoering gekozen worden (7F.21 of 7F.80).

Montage van drukcompensatieplug

In afgesloten schakelkasten en behuizingen kunnen door warmteinvloeden verschillende drukverhoudingen optreden.

De drukcompensatieplug compenseert deze drukverhoudingen, biedt tegelijkertijd een hogere bescherming en verhindert het binnendringen van stof en vochtigheid in de schakelkast of in een behuizing. De drukcompensatieplug is voor het gebruik van schakelkasten en behuizing conform DIN EN 62208.

Er dient een opening van $\varnothing 37^{+1.0}$ mm mm geboord te worden en de drukcompensatiepluggen dienen met de meegeleverde moer bevestigd te worden. De afdichtingsring dient men aan de buitenkant te bevestigen. Voor een optimale drukcompensatie is het aan te bevelen twee drukcompensatiepluggen in het bovenste deel van de schakelkast te bevestigen.

Metalen afschermkap

Voor montage over de kunststof kap van filterventilatoren en afvoerfilters.

De bevestiging gebeurt met M4 schroeven (wordt niet meegeleverd) en ingeperste moeren M4.

Beschermt tegen:

- Directe zonnestralen
- Directe straalwater uit alle richtingen (IP56)
- Vandalisme

Om de vereiste koelcapaciteit voor de schakelkast of voor de behuizing te bepalen, heeft u de volgende informatie nodig:

1. Temperatuurverschil in Kelvin (K)

- Maximale omgevingstemperatuur in °C
- Vereiste binnentemperatuur in schakelkast of behuizing in °C

2. Gedissipeerde vermogen in Watt (W) in schakelkast of behuizing

3. Hoogte van de plaats van gebruik in meter (m) boven de zeespiegel

4. Dit resulteert in de luchtconstante (m³K/Wh)

Na het invoeren van punt 1 – 4 volgt de vereiste luchtcapaciteit en een voorstel voor een filter die gebruikt kan worden.