



GSE6-P4111

G6

BARREIRAS DE LUZ MINIATURA

SICK
Sensor Intelligence.



Informações do pedido

Tipo	Nº de artigo
GSE6-P4111	1052446

Outras versões do aparelho e acessórios → www.sick.com/G6

Figura pode ser diferente



Dados técnicos em detalhe

Características

Princípio de funcionamento	Fotocélula unidirecional
Distância de comutação máx.	0 m ... 15 m
Distância de comutação	0 m ... 10 m
Emissor de luz	LED PinPoint
Tipo de luz	Luz vermelha visível
Dados característicos do LED	
Comprimento de onda	650 nm
Tamanho do ponto de luz (distância)	Ø 375 mm (12 m)
Ajuste	Nenhuma

Características de segurança

MTTF_D	1.009 anos
DC_{avg}	0%

Dados elétricos

Tensão de alimentação U_B	10 V DC ... 30 V DC ¹⁾
Ondulação residual	± 10 % ²⁾
Consumo de corrente	30 mA ³⁾
Classe de proteção	III

¹⁾ Valores-limite na operação em rede protegida contra curto-circuitos máx. 8 A.

²⁾ Não pode estar acima ou abaixo das tolerâncias U_v.

³⁾ Sem carga.

⁴⁾ Em caso de U_v > 24 V, I_A máx = 50 mA.

⁵⁾ Tempo de funcionamento do sinal com carga ôhmica.

⁶⁾ Com proporção sombra/luz 1:1.

⁷⁾ A = conexões protegidas contra inversão de pólos U_v.

⁸⁾ B = Entradas e saídas protegidas contra polaridade inversa.

⁹⁾ D = Saídas protegidas contra sobrecorrente e curto-circuito.

Saídas de comutação	
Saída de comutação	PNP
Tensão de sinal PNP HIGH/LOW	$U_V - (\leq 3 \text{ V})/\text{aprox. } 0 \text{ V}$
Corrente de saída I_{max}	$\leq 100 \text{ mA}$ ⁴⁾
Tempo de resposta	$< 500 \mu\text{s}$ ⁵⁾
Frequência de comutação	1.000 Hz ⁶⁾
Tipo de ligação	Comutação por sombra/luz
Tipo de comutação selecionável	Selecionável, com comutação por sombra/luz
Circuitos de proteção	A ⁷⁾ B ⁸⁾ D ⁹⁾
Nº arquivo UL	NRKH.E348498 & NRKH7.E348498

1) Valores-limite na operação em rede protegida contra curto-circuitos máx. 8 A.

2) Não pode estar acima ou abaixo das tolerâncias U_V .

3) Sem carga.

4) Em caso de $U_V > 24 \text{ V}$, I_A máx = 50 mA.

5) Tempo de funcionamento do sinal com carga ôhmica.

6) Com proporção sombra/luz 1:1.

7) A = conexões protegidas contra inversão de pólos U_V .

8) B = Entradas e saídas protegidas contra polaridade inversa.

9) D = Saídas protegidas contra sobrecorrente e curto-circuito.

Dados mecânicos

Construção	Retangular
Dimensões (L x A x P)	12 mm x 31,5 mm x 21 mm
Conexão	Conector macho M8, 4 pinos
Material	
Carcaça	Plástico, ABS/PC
Vidro frontal	Plástico, PMMA
Peso	40 g

Dados ambientais

Grau de proteção	IP67
Temperatura ambiente, operação	$-25 \text{ °C} \dots +55 \text{ °C}$ ¹⁾
Temperatura ambiente, depósito	$-40 \text{ °C} \dots +70 \text{ °C}$

1) Estabilidade de temperatura após ajuste +/-10 °C.

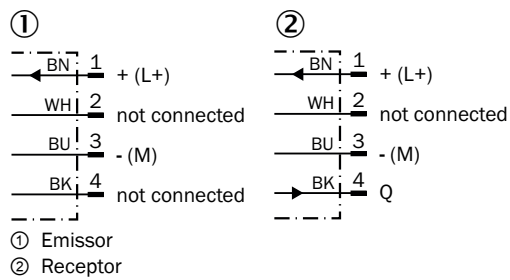
Classificações

ECI@ss 5.0	27270901
ECI@ss 5.1.4	27270901
ECI@ss 6.0	27270901
ECI@ss 6.2	27270901
ECI@ss 7.0	27270901
ECI@ss 8.0	27270901
ECI@ss 8.1	27270901
ECI@ss 9.0	27270901

ECl@ss 10.0	27270901
ECl@ss 11.0	27270901
ETIM 5.0	EC002716
ETIM 6.0	EC002716
ETIM 7.0	EC002716
UNSPSC 16.0901	39121528

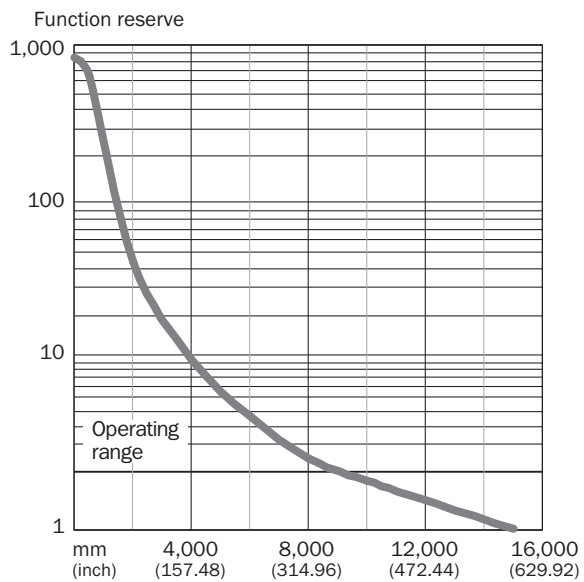
Esquema de conexão

Cd-057



Curva característica

Com GE6-P1111, GE6-N1111, GE6-P1111S63



Tamanho do ponto de luz

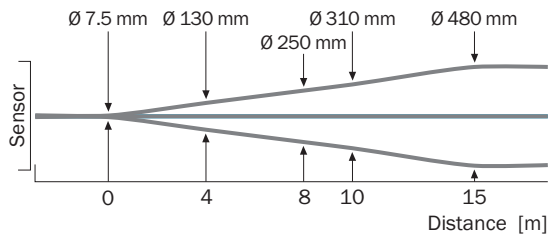
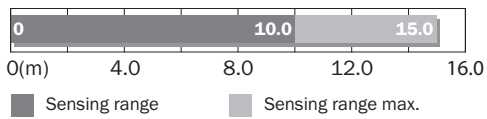
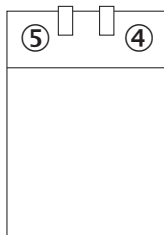


Gráfico de distância de comutação



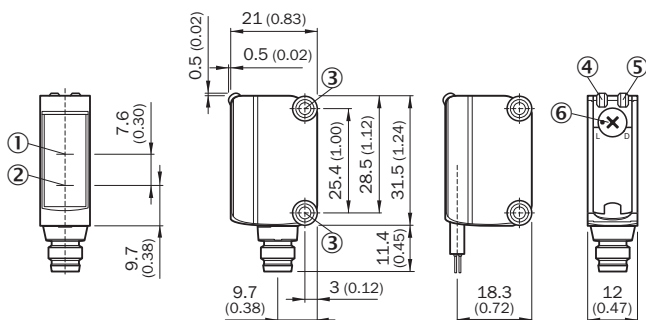
Opções de configuração

Sem possibilidade de ajuste



- ④ LED indicador, verde: tensão de alimentação ativa
- ⑤ LED indicador amarelo: status recepção luminosa

Desenho dimensional (Dimensões em mm)



- ① Eixo do sistema óptico, receptor
- ② Eixo do sistema óptico, emissor
- ③ Furos de montagem M3
- ④ LED indicador, verde: tensão de alimentação ativa
- ⑤ LED indicador amarelo: status recepção luminosa
- ⑥ Comutador luz / sombra: L = comutação por luz, D = comutação por sombra

Acessório recomendadoOutras versões do aparelho e acessórios → www.sick.com/G6

	Descrição resumida	Tipo	N° de artigo
Cantoneiras e placas de fixação			
	Aço inoxidável (1.4301)	BEF-WN-G6	2062909
Conectores encaixáveis e cabos			
	Cabeçote A: Conector fêmea, M8, 4 pinos, reto, Codificado A Cabeçote B: extremidade do cabo aberta Cabo: Cabo do sensor/atuator, PVC, não blindado, 5 m	YF8U14-050VA3XLEAX	2095889
	Cabeçote A: Conector macho, M8, 4 pinos, reto Cabeçote B: - Cabo: não blindado	STE-0804-G	6037323

SOBRE A SICK

A SICK é um dos principais fabricantes de sensores e soluções inteligentes para aplicações industriais. Uma gama de serviços e produtos exclusiva forma a base perfeita para controlar de forma segura e eficiente os processos para proteger as pessoas contra acidentes e evitar danos ao meio ambiente.

Nós temos uma grande experiência nas mais diversas áreas. É por isso que podemos fornecer, com os nossos sensores inteligentes, o que os nossos clientes precisam. Em centros de aplicação na Europa, Ásia e América do Norte, as soluções de sistema são testadas e otimizadas especialmente para os nossos clientes. Isto tudo nos torna um fornecedor confiável e um parceiro de desenvolvimento de projetos.

Inúmeros serviços completam a nossa oferta: o SICK LifeTime Services oferece suporte durante toda a vida útil da máquina e garante a segurança e a produtividade.

Isto para nós significa "Sensor Intelligence."

NO MUNDO INTEIRO, PERTO DE VOCÊ:

Pessoas de contato e outros locais de produção → www.sick.com