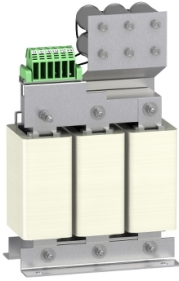


Produktdatenblatt

Spezifikationen



Sinusausgangsfilter - 45 A - für Altivar Process Frequenzumrichters

VW3A5217

EAN Code: 3606480659829

Hauptmerkmale

Produkt- oder Komponententyp	Sinusfilter
Kompatible Produktfamilie	Altivar Prozess ATV900 Altivar Prozess ATV600
Produktspezifische Anwendung	Ausgangsfilter
[In] Bemessungsstrom	45 A
Thermische Verluste	360 W, 115 °C
Produktkompatibilität	ATV630 Antrieb mit variabler Geschwindigkeit Aufputzmontage - 30 kW, 500 - 690 V 3-phasige Versorgung ATV630 Antrieb mit variabler Geschwindigkeit Aufputzmontage - 37 kW, 500 - 690 V 3-phasige Versorgung ATV930 Antrieb mit variabler Geschwindigkeit Aufputzmontage - 30 kW, 500 - 690 V 3-phasige Versorgung ATV930 Antrieb mit variabler Geschwindigkeit Aufputzmontage - 37 kW, 500 - 690 V 3-phasige Versorgung ATV630 Antrieb mit variabler Geschwindigkeit Aufputzmontage, 40 hp, 600 V 3-phasige Versorgung ATV630 Antrieb mit variabler Geschwindigkeit Aufputzmontage, 50 hp, 600 V 3-phasige Versorgung ATV930 Antrieb mit variabler Geschwindigkeit Aufputzmontage, 40 hp, 600 V 3-phasige Versorgung ATV930 Antrieb mit variabler Geschwindigkeit Aufputzmontage, 50 hp, 600 V 3-phasige Versorgung
Taktfrequenz	2 kHz
Max. Ausgangsfrequenz	70 Hz
Maximal zulässige Spannung	690 V AC

Zusatzmerkmale

Elektrische Verbindung	Klemme
Maximalstrom	1,5 x Nennstrom (Dauer = 60 s)
Produktgewicht	38 kg

Montage

Schutzart (IP)	IP00
Verschmutzungsgrad	2 entspricht EN 50178
Vibrationsfestigkeit	1 Gn (f= 13...200 Hz) entspricht IEC 60068-2 1,5 mm Spitze zu Spitze (f= 3...13 Hz) entspricht IEC 60068-2
Stoßfestigkeit	15 Gn für 11 ms entspricht IEC 60068-2-27
Relative Luftfeuchtigkeit	0...95 %
Umgebungstemperatur bei Betrieb	-10...45 °C
Umgebungstemperatur bei Lagerung	-40...65 °C

Bruttopreisliste für Deutschland zuzüglich Zuschläge, Frachtkosten und Mehrwertsteuer, gültig ab dem 1. Januar 2024. Irrtum und Änderungen vorbehalten. Es gelten die AGBs der Schneider Electric GmbH.

Betriebshöhe	= 1.000 m ohne Stromreduzierung 1000 - 3000 m mit Stromreduzierung 1 % pro 100 m
---------------------	---

Normen UL 508

Verpackungseinheiten

VPE 1 Art	PCE
------------------	-----

Anzahl der Geräte pro Packung	1
--------------------------------------	---

VPE 1 Höhe	55,000 cm
-------------------	-----------

VPE 1 Breite	32,500 cm
---------------------	-----------

VPE 1 Länge	42,000 cm
--------------------	-----------

Verpackungsgewicht (Lbs)	46,000 kg
---------------------------------	-----------

Vertragliche Gewährleistung

Garantie (in Monaten)	18
------------------------------	----

Environmental Data

Schneider Electric hat sich zum Ziel gesetzt, den Net Zero-Status bis 2050 durch Lieferkettenpartnerschaften, Materialien mit geringerer Auswirkung und Kreislaufbildung über unsere laufende Kampagne "Use Better, Use Longer, Use Again" zu erreichen, um die Lebensdauer und Recyclingfähigkeit der Produkte zu verlängern.

[Erläuterung der Environmental Data](#) >

[Wie wir die Produktnachhaltigkeit bewerten](#) >

Use Better

 Materialien und Verpackung	
Verpackung mit Recycling-Karton	Nein
Verpackung ohne Kunststoff	Nein
EU-RoHS-Richtlinie	Übereerfüllung der Konformität (außerhalb EU RoHS-Scope)

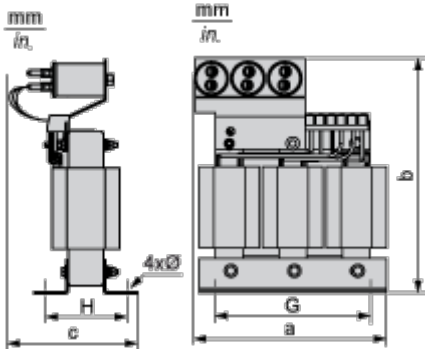
Use Again

 Reproduktion	
Rücknahme	Ja

Maßzeichnungen

Abmessungen

Rechtsseitige Ansicht und Vorderansicht



Abmessungen in mm

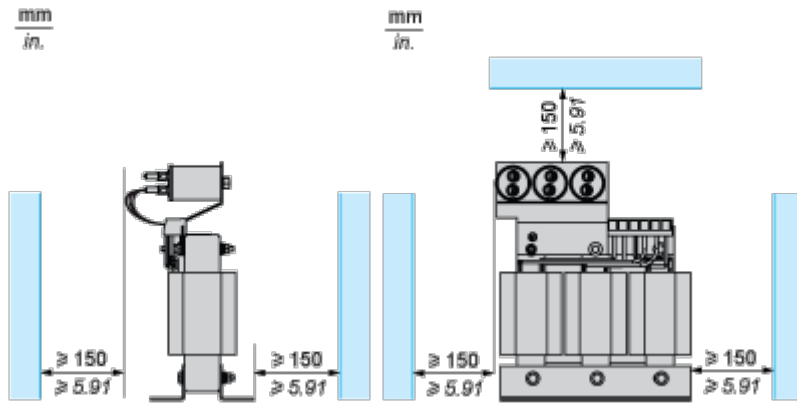
a	b	c	G	H	4 Ø
267	425	190	215	127	11 x 15

Abmessungen in in.

a	b	c	G	H	4 Ø
10,51	16,73	7,48	8,46	5,00	0,43 x 0,59

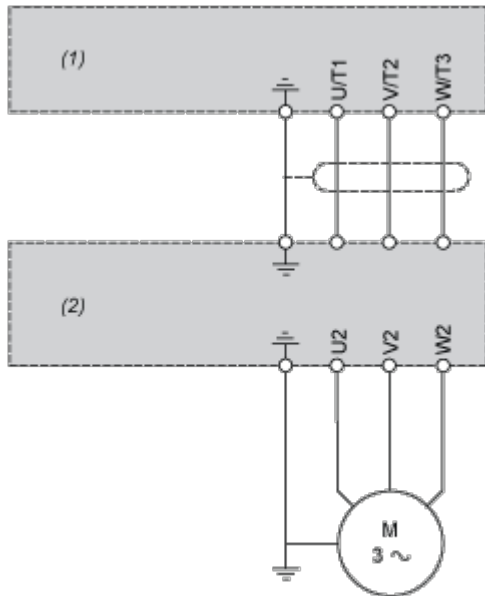
Montage und Abstand

Montageempfehlungen



Anschlüsse und Schema

Empfohlenes Schema



- (1) Antrieb
- (2) Filter