

Ø 22 mm开孔 316L不锈钢  
带灯按钮

分销方  
RS-online



82-6651.1000



<https://rs-online.eao.com/component/82-6651.1...>

您的产品:



## 82-6651.1000 Ø 22 mm开孔 316L不锈钢带灯按钮

### 正面

正面尺寸:	Ø 25 mm
正面形式:	圆形
前挡圈材质:	316L不锈钢
前挡圈形状:	平面的

### 安装

安装开孔:	Ø 22 mm
安装类型:	面板安装

### 操作

灯罩颜色:	银色
灯罩材质:	不锈钢316L
灯罩发光:	不发光的
灯罩形状:	平面的
灯罩透明度:	不透明

### 电气特性

开关电压和电流:	根据 UL 508 (银触点)	
	cosφ 0,75 ... 0,8	
	电压	电流
	120 VAC	5 A
	240 VAC	3 A
	24 VAC	1 A

根据IEC 60947-5-1 (银触点)

负载类别 AC-15

电压

24 VAC

35 VAC

110 VAC

220 VAC

开关额定 DC 负载类别 DC-13 (银触点)

电压

24 VDC

35 VDC

110 VDC

220 VDC

电流

1 A

1 A (M12 版本)

1 A

0.5 A

电流

0.7 A

0.5 A (M12 版本)

0.2 A

0.1 A

触点:	1 FS
额定工作电压 <b>Ue</b> :	250 VAC
额定绝缘电压 <b>Ui</b> :	250 V
开关额定值:	36 V AC/DC @ 0,6 A
电气寿命:	50 000 cycles of operation
耐电强度:	1500 VAC, 50 Hz 所有端子与地之间1 min
污染等级:	2,根据 EN IEC 60947-1
热电流 <b>Ith</b> :	5 A

### 机械特性

端子:	插入式端子, 2.8 x 0.5 mm
触点材质:	银
开关动作:	自复位
开关系统:	快动开关元件
机械寿命:	1 百万次
操作力:	4 ... 7 N
操作行程:	约 3 mm
拧紧力矩:	0.5 ... 0.6 Nm
重量:	0.026 kg

### 环境条件

正面IP等级:	IP65 , IP67
工作温度:	- 30 °C ... + 70 °C
储存温度:	- 40 °C ... + 80 °C
抗冲击能力:	最大 500 m / s <sup>2</sup> 根据 IEC 60068-2-27
耐振动能力:	10 ... 500 Hz, 振幅 1.5 mm p-p 根据 IEC 60068-2-6

耐候性: 湿热, 21 d , 根据 IEC 60512-11

**证书**

标准认证: CB, CCC, C UL, UL

符合标准: CE, 2011 / 65 / EC (RoHS), 2014 / 35 / EU (LVD)

**REACH:** REACH compliant

**RoHS:** RoHS compliant

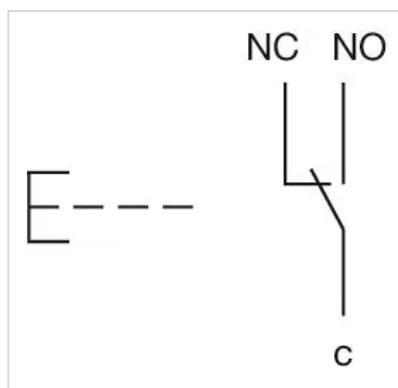
**其他**

简述: Ø 22 mm开孔 316L不锈钢带灯按钮, 自复位, 36 V AC/DC @ 0,6 A, 1 FS, 插入式端子, 2.8 x 0.5 mm, 圆形, 316L不锈钢, 银色

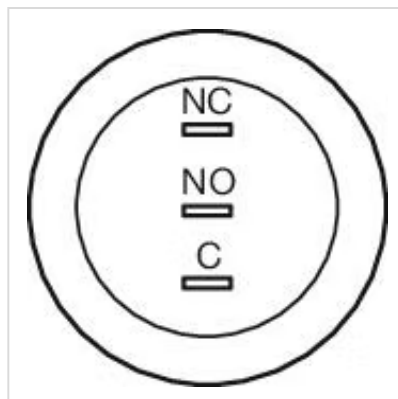
外壳大小: 19 mm

提示: 开关电压 : 最大 36 V AC/1A , 最大 36V DC/0.6

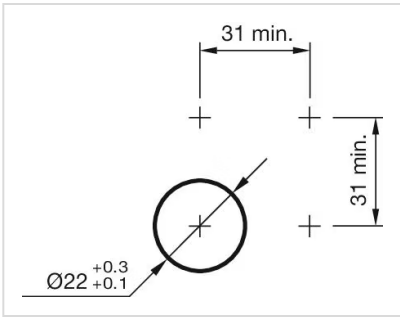
接线图:



组件布局:



安装开孔:



外形尺寸:

