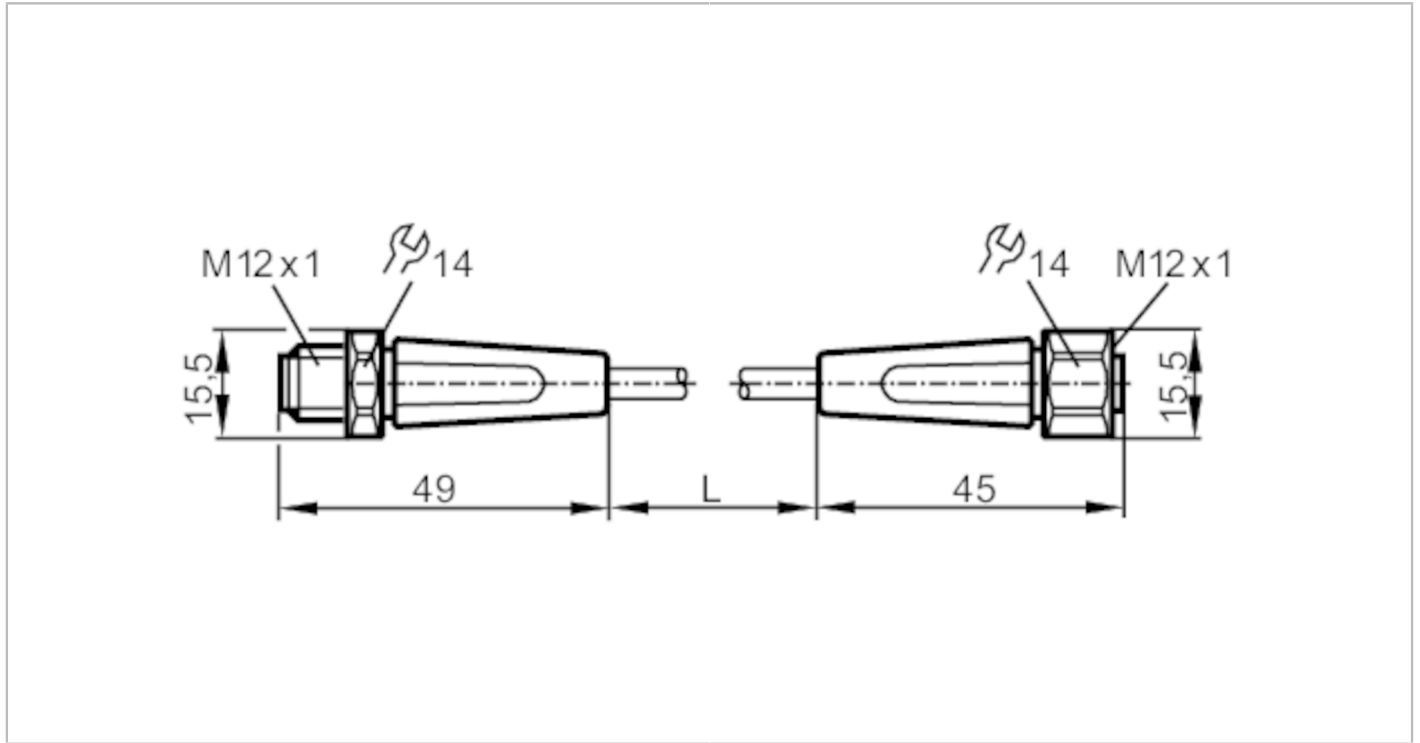


# EVF044



连接电缆

VDOGH040VAS0005P04STGH040VAS



应用		
应用	用于食品工业的卫生及潮湿环境	
无硅树脂	是	
电气数据		
工作电压 [M]	< 250 AC / < 300 DC	
防护等级	II	
当前负载总数最大值 [A]	4; (cULus: 3)	
工作条件		
环境温度 [°C]	-25...100	
注意环境温度	cULus: ...65 °C	
环境温度变化 [°C]	0...100	
注意环境温度(移动的)	cULus: ...65 °C	
外壳防护等级	IP 65; IP 67; IP 68; IP 69K	
机械技术数据		
重量 [g]	175.2	
原材料	PP 无卤素; 密封圈: EPDM	
滚花螺母的材料	不锈钢(1.4404 / 316L) / 不锈钢(1.4404 / 316L)	
牵引链适用性	用于灵活应用的弯曲直径	min. 10 x 电缆直径
	传播速度	用于水平传播长度5m的最大值 3.3 m/s和最大值加速度5 m/s <sup>2</sup>
	弯曲周期	> 1 Mio.
	扭转应力	± 180 °/m
牵引链适用性	是	

# EVF044



连接电缆

VDOGH040VAS0005P04STGH040VAS

## 注释

包装单位

1 件数

## 电气连接 - 插头

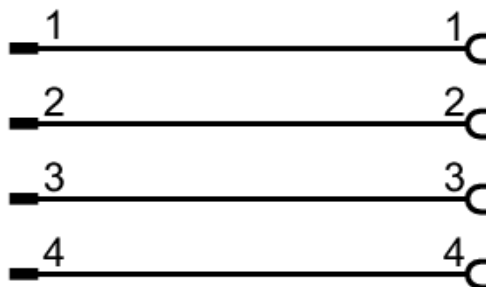
接插件: 1 x M12, 直型; 成型体: PP, 无卤素; 锁定: 不锈钢(1.4404 / 316L); 触头: 镀金的; 拧紧扭矩: 0.6...1.2 Nm



## 电气连接

电缆: 5 m, MPPE, 无卤素, 灰色,  $\varnothing$  4.9 mm; 4 x 0.34 mm<sup>2</sup> (42 x  $\varnothing$  0.1 mm)

## 接口



## 电气连接 - 插座

接插件: 1 x M12, 直型; 成型体: PP, 无卤素; 锁定: 不锈钢(1.4404 / 316L); 触头: 镀金的; 拧紧扭矩: 0.6...1.5 Nm

